



Н.Л. Дорош, О.О. Кавац

МЕТОДИЧНІ ВКАЗІВКИ
до виконання контрольних робіт з дисципліни
«Технології комп'ютерного проектування»

для студентів напрямку 122 – «Комп'ютерні науки»
«Графічний редактор AutoCAD»

Дніпро НМетАУ - 2019

УДК 519.8(075)

Методичні вказівки до виконання лабораторних робіт з дисципліни «Технології комп'ютерного проектування». Для студентів напрямку 122 – «Комп'ютерні науки». - Укл.: Н.Л. Дорош, О.О. Кавац – Дніпро: НМетАУ, 2019.

Методичні вказівки містять матеріали для виконання робіт у графічному редакторі AutoCAD та програмування на мові AutoLisp.

Призначені для напрямку 122 «Комп'ютерні науки», а також для слухачів курсів підвищення кваліфікації, студентів і аспірантів інших спеціальностей, які вивчають систему AutoCAD

Укладачі: Н.Л. Дорош, канд. техн. наук, доц.
О.О. Кавац, канд. техн. наук, доц.

Відповідальний за випуск О.І. Михальов, д-р техн. наук, проф.
Рецензент О.І. Дерев'янка, канд. техн. наук, доц., (ДНУ)

Друкується за авторською редакцією.

Затверджено на засіданні кафедри інформаційних технологій і систем, протокол № 1 від 03.09.2019.

Підписано до друку 05.06.2018. Формат 60x84 1/16. Папір типогр. Друк
різограф. Облік.-вид. арк 3,93. Умов. друк. арк. 3,44.
Тираж 100 пр. Замовл. № 01/09.

Національна металургійна академія України.
49600, Дніпро, пр. Гагаріна, 4

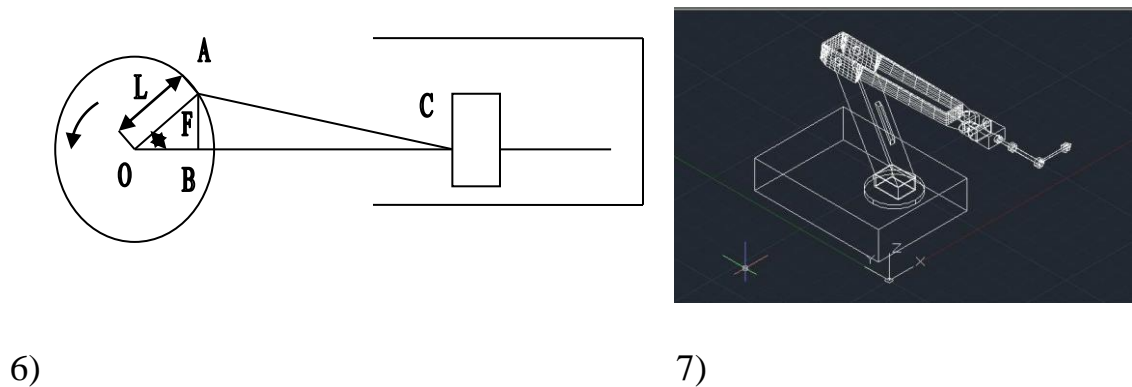
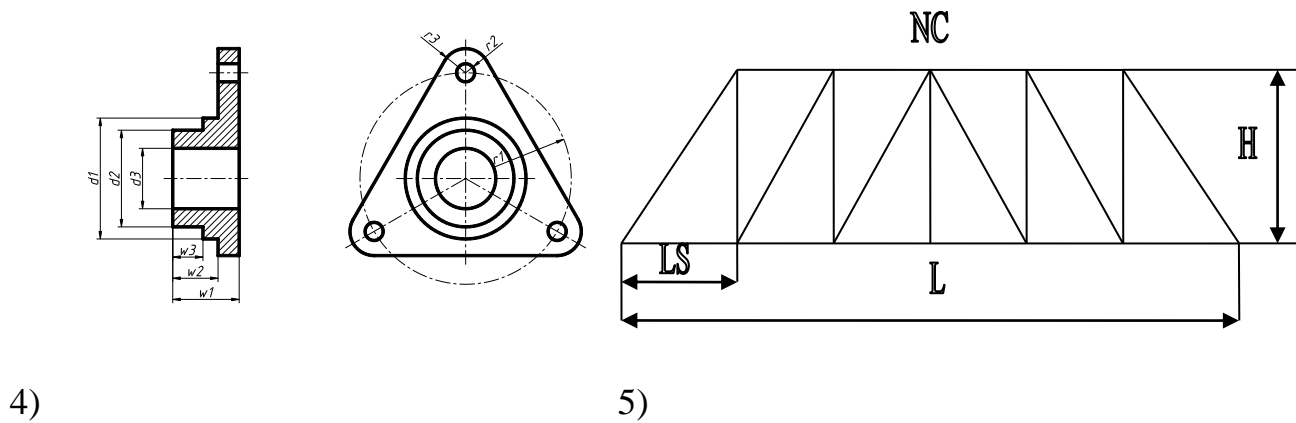
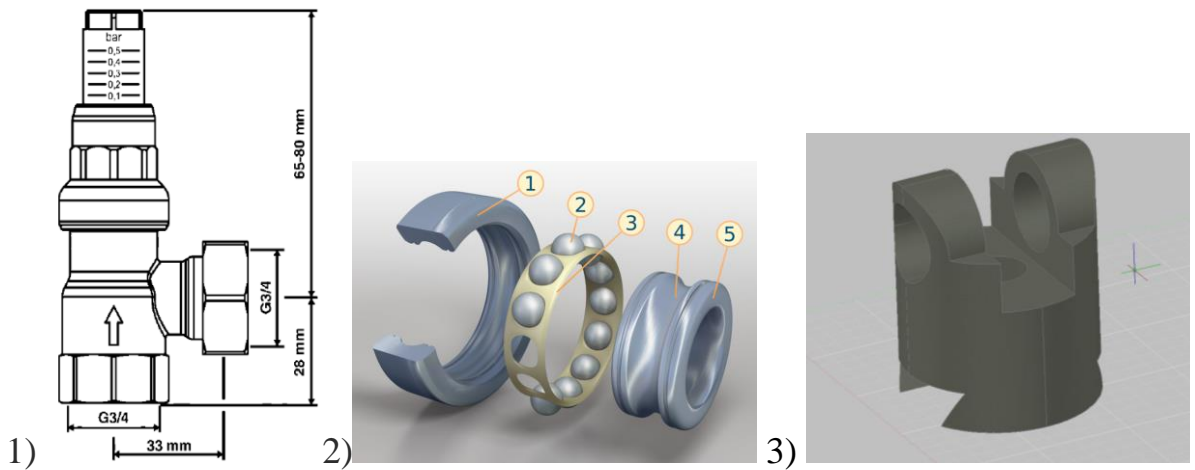
Національна металургійна академія України, «Системні технології»
кафедра Інформаційних технологій та систем, 2019

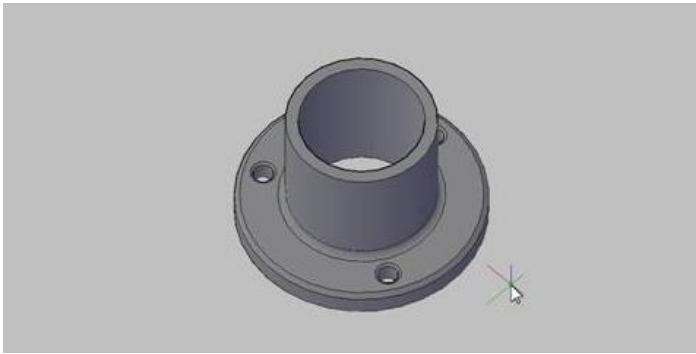
ЗАВДАННЯ НА КОНТРОЛЬНУ РОБОТУ

Порядок виконання роботи:

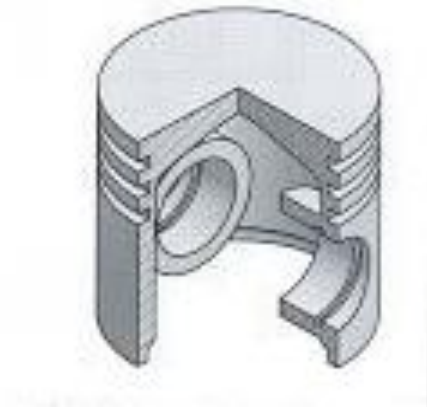
1. Виконати креслення за допомогою блоків і шарів та основних команд AutoCAD.

2. Виконати креслення за допомогою мови AutoLisp.

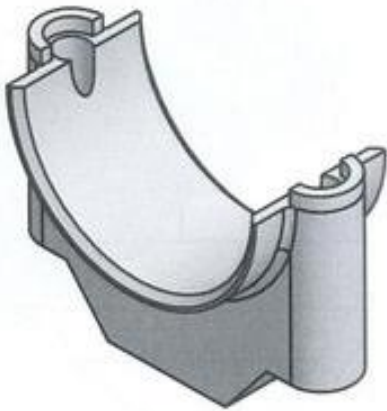




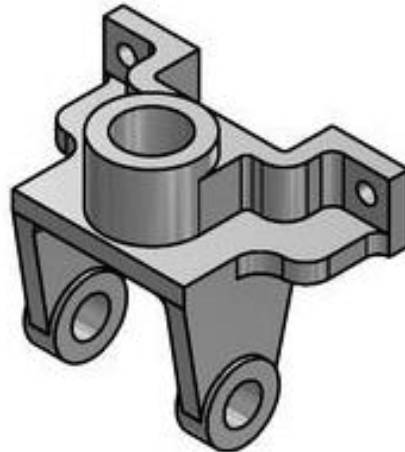
8)



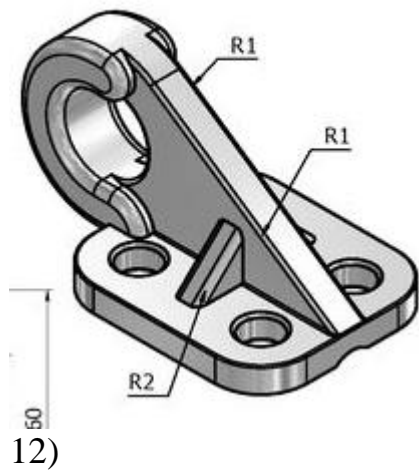
9)



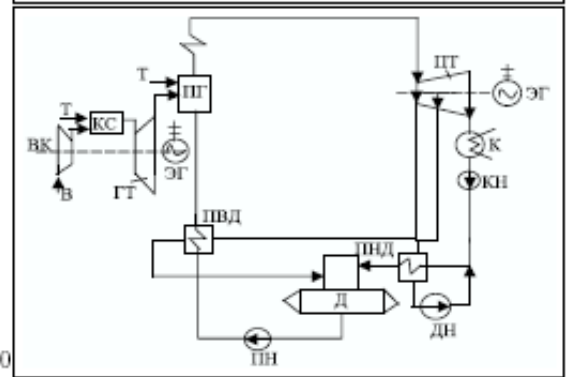
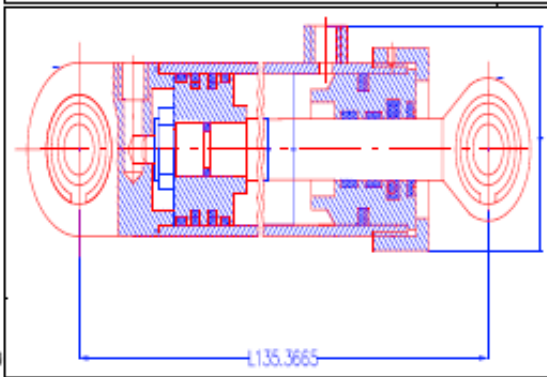
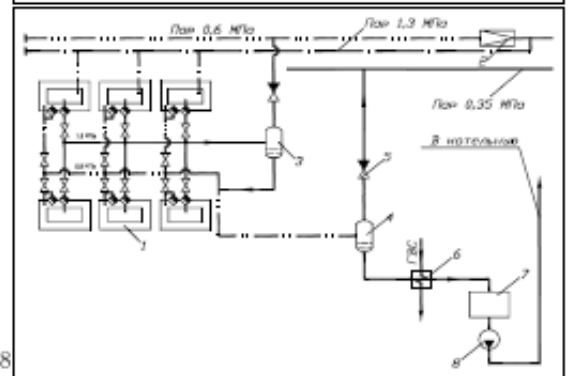
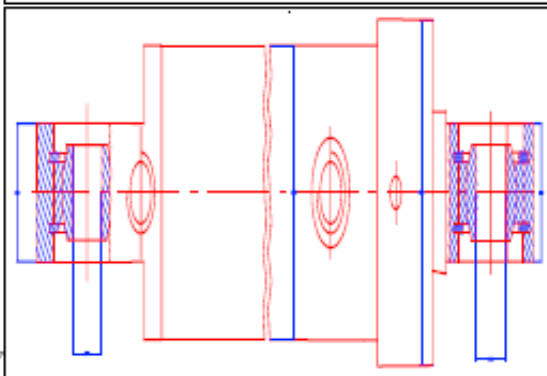
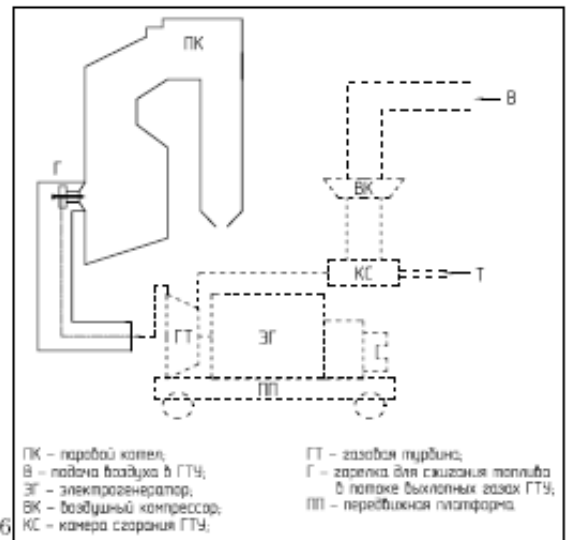
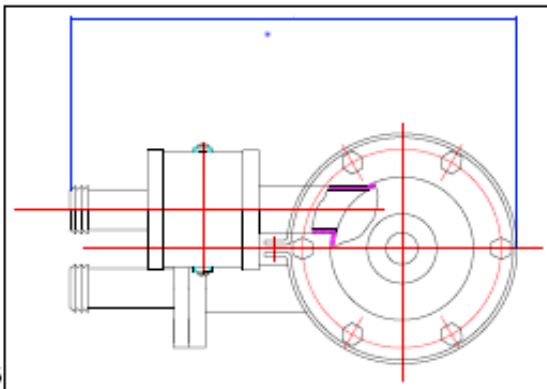
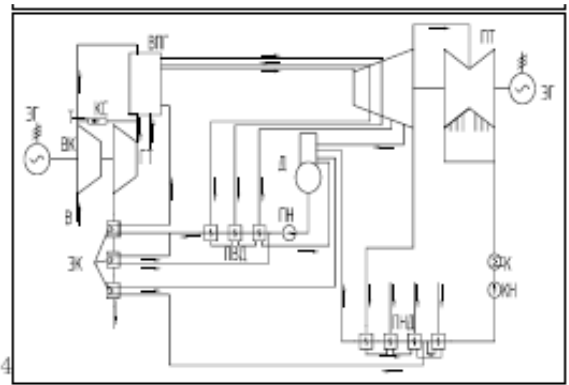
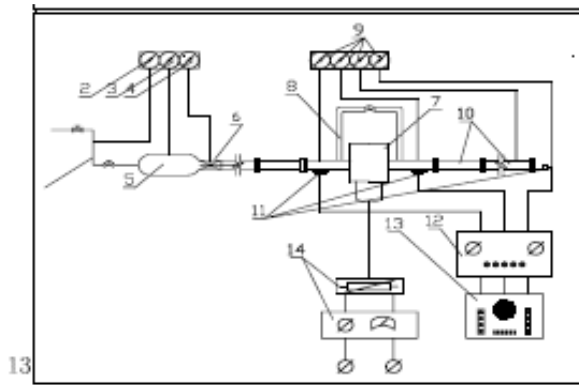
10)

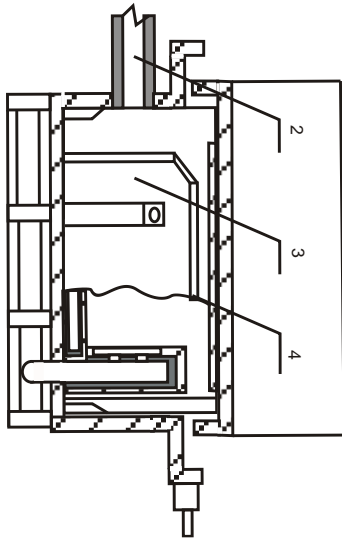


11)

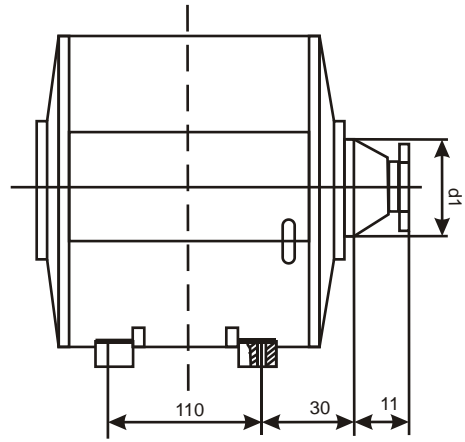


12)

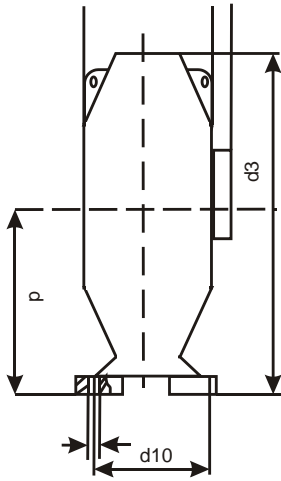




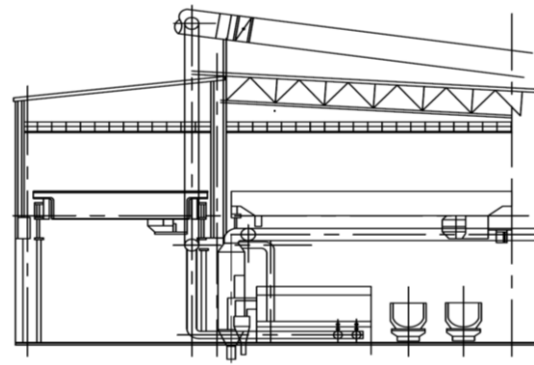
21. .



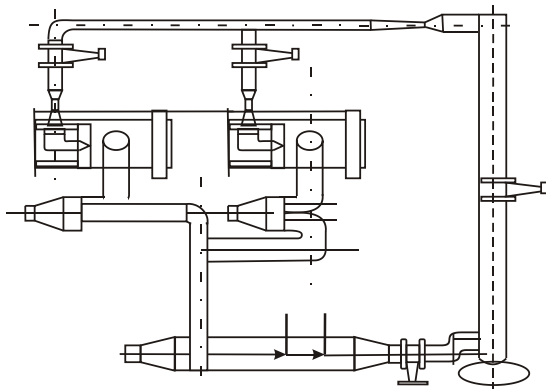
22.



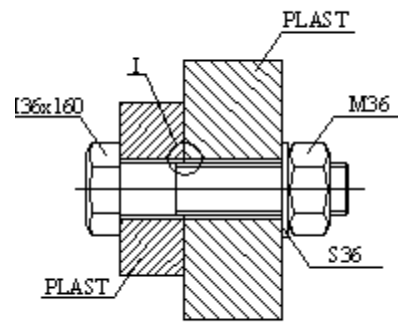
23.



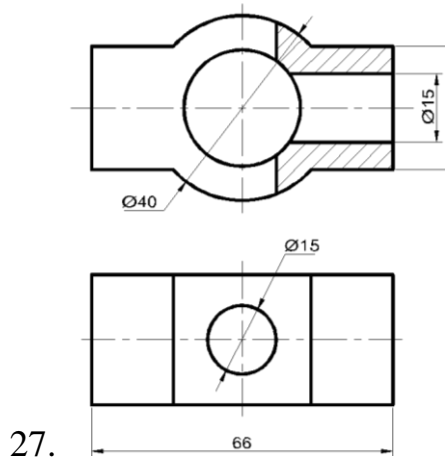
24.



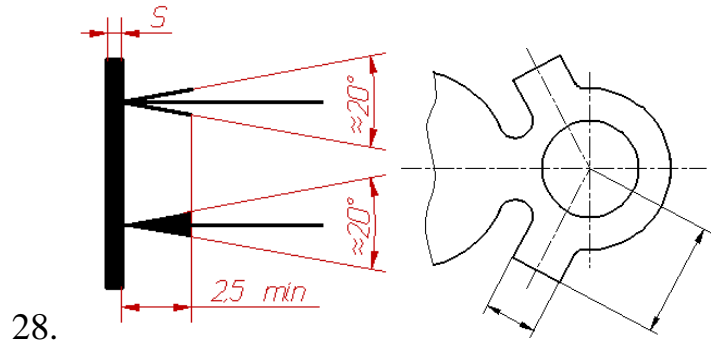
25.



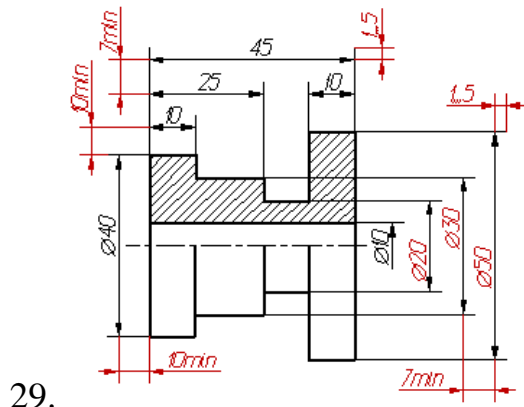
26.



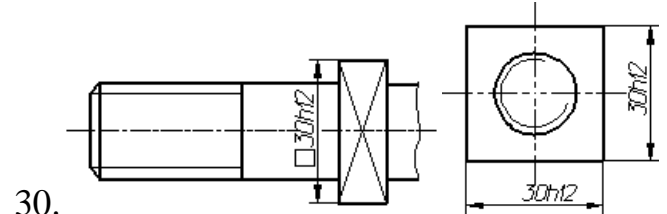
27.



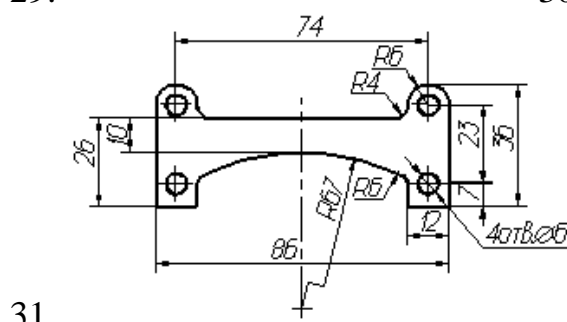
28.



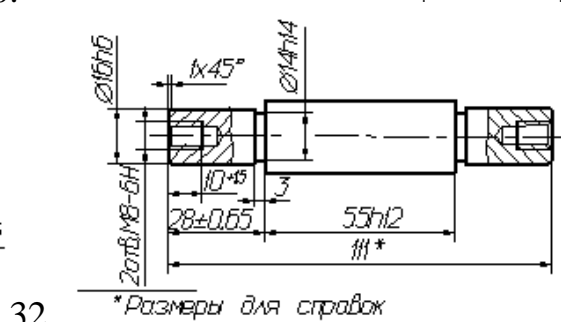
29.



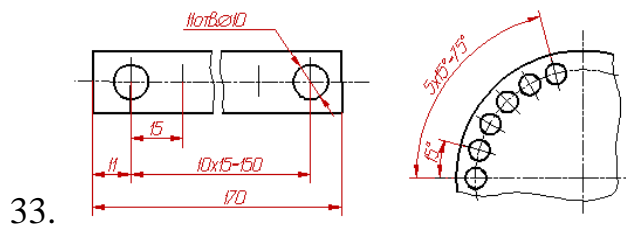
30.



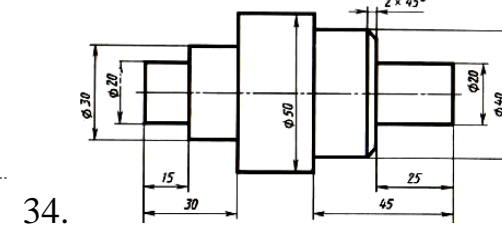
31.



32.

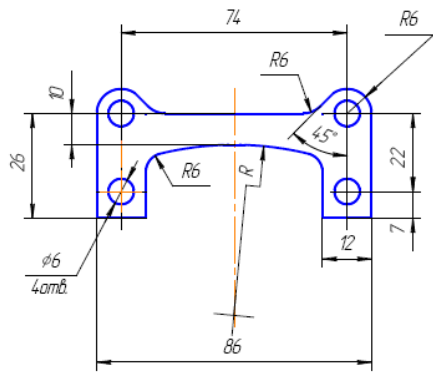


33.

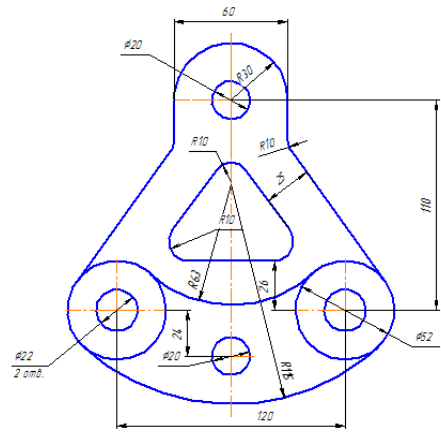


34.

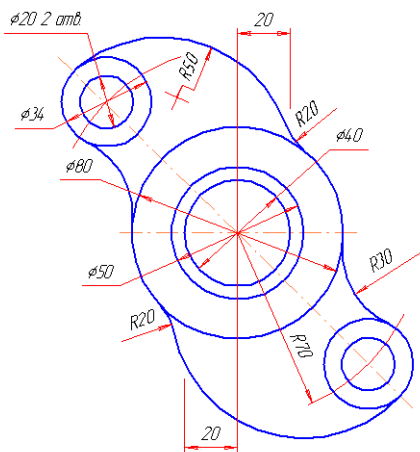
35.



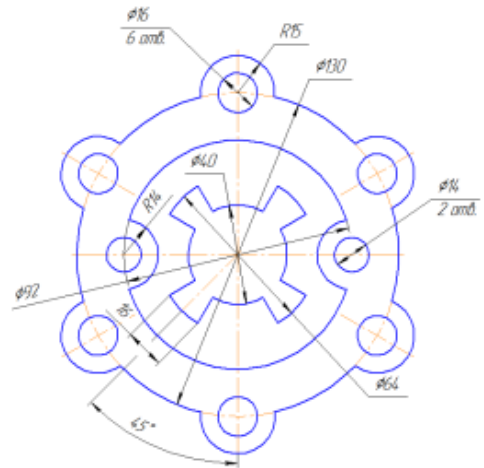
36.



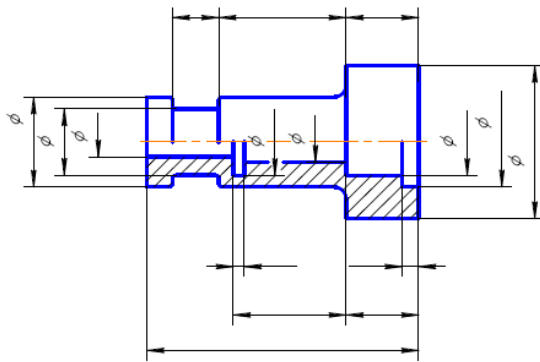
37.



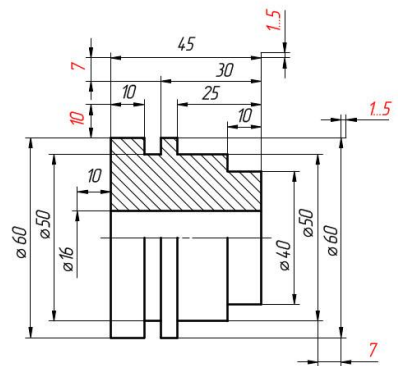
38.



39.



40.



ЛІТЕРАТУРА:

1. Михальов О.І., Дорош Н.Л., Дерев'янку О.І., Козлов В.П. Основи автоматизованого проектування складних об'єктів і систем: - Конспект лекцій. – Дніпропетровськ: НМетАУ, 2002. – 56с.
2. Использование AutoCAD 2000. Специальное издание: Пер. с англ. – М.: Издательский дом “Вильямс”, 2001.-832 с.: ил.
3. Романычева Э.Т., Трошина Т.Ю., AutoCAD 2000. – М: ДМК, 1999. – 320с.: ил. (Серия “Проектирование”).
4. Лантух - Лященко А.И., Высокович Е.В. Введение в AutoCAD; книга первая.-М: ЭКОМ, 1996.-352с.
5. Лантух - Лященко А.И., Высокович Е.В. Введение в AutoCAD; книга вторая.-М: ЭКОМ, 1997.-352с.
6. Норенков И. П., Основы автоматизированного проектирования. - М: Изд-во МГТУ им. Н.Э. Баумана, 2002. - 336с.: ил.
7. Зуев. С, Полещук. Н., САПР на базе AutoCAD - как это делается. - Санкт-Петербург: "БХВ-Петербург", 2004 - 1168с.: ил.