

**МІНІСТЕРСТВО ОСВІТИ І НАУКИ УКРАЇНИ  
НАЦІОНАЛЬНА МЕТАЛУРГІЙНА АКАДЕМІЯ УКРАЇНИ**

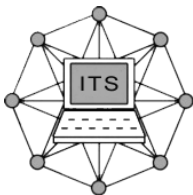


**РОБОЧА ПРОГРАМА,  
методичні вказівки та індивідуальні завдання  
до вивчення дисципліни «Основи прийняття рішень» для студентів**

**122 – “Комп’ютерні науки” заочної форми навчання**

**Дніпро НМетАУ – 2019**

**МІНІСТЕРСТВО ОСВІТИ І НАУКИ УКРАЇНИ**  
**НАЦІОНАЛЬНА МЕТАЛУРГІЙНА АКАДЕМІЯ УКРАЇНИ**  
**Кафедра інформаційних технологій і систем**



**РОБОЧА ПРОГРАМА,**  
**методичні вказівки та індивідуальні завдання**  
**до вивчення дисципліни «Основи прийняття рішень» для студентів**  
**122 – “Комп’ютерні науки” заочної форми навчання**

**Дніпро НМетАУ – 2019**

УДК 519.7/.8

Робоча програма, методичні вказівки та індивідуальні завдання до вивчення дисципліни «Основи прийняття рішень» для студентів 122 – “Комп’ютерні науки” (рос. мовою) / Укл.: В.І. Кузнецов, Г.Л. Євтушенко. – Дніпро: НМетАУ, ІВК «Системні технології», 2019. – 57 с.

Викладено мету та завдання вивчення дисципліни «Основи прийняття рішень», її зміст, завдання до контрольної роботи, на основі якої студент освоює основні питання дисципліни такі, як структура і основні задачі теорії прийняття рішень, прийняття рішень на основі пошукових методів скалярної та векторної оптимізації, векторна оптимізація і ефективні множини у нормативній теорії прийняття рішень, методи багатокритеріального аналізу і ефективні множини: об’єднаний підхід у прийнятті рішень.

Призначена для студентів для студентів 122 – “Комп’ютерні науки” заочної форми навчання.

Укладачі: В.І. Кузнецов, канд. техн. наук, ст. наук. співр., доц. каф. ІТС  
Г.Л. Євтушенко, к.т.н., доц. каф. ІТС

Відповідальний за випуск О.І. Михальов, д-р техн. наук, проф.

Рецензент В.І. Корсун, д-р техн. наук, професор (НГУ)

Друкується за авторською редакцією.

Затверджено на засіданні кафедри інформаційних технологій і систем, протокол № 9 від 06.03.2019.

Підписано до друку 15.03.2019. Формат 60x84 1/16. Папір друк. Друк плоский.

Облік.-вид. арк. 3,125. Умов. друк. арк. 2,94. Тираж 100 пр. Замовлення № \_\_.

Національна металургійна академія України  
49600, Дніпро-5, пр. Гагаріна, 4

## СОДЕРЖАНИЕ

ВВЕДЕНИЕ.....	4
1. РАБОЧАЯ ПРОГРАММА ДИСЦИПЛИНЫ.....	5
1.1. Цель и задача .....	5
1.2. Распределение учебных часов .....	6
1.3. Содержание дисциплины .....	6
2. МЕТОДИЧЕСКИЕ УКАЗАНИЯ К ВЫПОЛНЕНИЮ КОНТРОЛЬНОЙ РАБОТЫ.....	52
2.1. Задание на контрольную работу.....	52
2.2. Практическое задание 1 .....	52
2.3. Практическое задание 2.....	53
2.4. Практическое задание 3.....	54
2.5. Практическое задание 4.....	54
ВЫВОДЫ .....	56
РЕКОМЕНДОВАННАЯ ЛИТЕРАТУРА .....	57

## ВВЕДЕНИЕ

Принятие решений относится к так называемым «проблемам общего интереса». Действительно, невозможно отыскать сферу деятельности, где бы не приходилось принимать решения, – от повседневной жизни, до сложных и ответственных проектных и управленческих решений. Соответственно, трудно отыскать другую проблему столь же (или более) общего интереса.

Даже в течении суток человек принимает тысячи решений. Большинство из них принимается практически интуитивно, автоматически, опираясь на «внутренний голос», некоторые – после более или менее длительного раздумья, анализа возможных вариантов и их последствий.

Но в принятии ответственных решений следует опираться на научные методы, которые позволяют обеспечить, возможно, лучшее понимание проблемы, обоснование и документирование самого решения. Эти методы позволяют (что очень важно) снизить или даже устранить влияние психологических ошибок на результат – особенно в сложных решениях. Методы анализа и обоснования решений всё шире применяются в практике организаций. Более того, они становятся обязательными. Они реализованы в системах поддержки принятия решений (СППР). В курсе дисциплины «Системный анализ» были изучены методы многокритериального анализа (МКА) и СППР NooTron (<http://nootron.net.ua/>).

Методы МКА являются важной составной частью как системного анализа, так и теории принятия решений. В настоящем курсе мы будем к ним обращаться, кроме того будут изучены и другие методы поддержки принятия решений.

Дисциплина «Основы принятия решений» является обязательной для студентов 122 – «Компьютерные науки» и входит в цикл дисциплин фундаментальной подготовки.

Основными требованиями к выполнению контрольной работы на момент приезда студента на экзаменационную сессию является наличие конспекта дисциплины, выполненная и зачтённая контрольная работа. Если контрольную работу не зачтено, то студент не допускается к экзамену.

## 1. РАБОЧАЯ ПРОГРАММА ДИСЦИПЛИНЫ

### 1.1. Цель и задача

Учебная дисциплина «Основы принятия решений» является обязательной и входит в цикл дисциплин фундаментальной подготовки.

В результате изучения дисциплины студент должен:

**знать:**

- основы нормативной теории принятия решений;
- основные методы принятия решений;
- применение информационных систем и технологий в принятии решений.

**уметь:**

- самостоятельно делать постановку (структурирование) проблем принятия решений;
- пользоваться программными средствами поддержки принятия решений;
- анализировать и интерпретировать полученные результаты.

**Для успешной сдачи экзамена по дисциплине необходимо:** проработать вопросы контрольной работы, подготовиться к экзамену по вопросам дисциплины.

**Связь с другими дисциплинами:** дисциплина является фундаментальной при подготовке бакалавров направления «Компьютерные науки». Навыки и умения этой дисциплины применяются в таких дисциплинах, как «Системный анализ», «Основы теории взаимодействующих систем», «Проектирование информационно-аналитических систем» и других.

Приобретенные знания и умения используются при дипломном проектировании.

## 1.2. Распределение учебных часов

Всего часов по учебному плану, в том числе:	120
Аудиторные занятия, из них:	56
Лекции	32
Практические занятия	24
Самостоятельная работа, в том числе при:	64
Подготовке к аудиторным занятиям	28
Подготовке к контрольным мероприятиям	12
Изучение разделов программы, которые не рассматриваются на лекциях	24

## 1.3. Содержание дисциплины

### *Тема 1. Структура и основные задачи теории принятия решений*

#### *1.1 Понятие решения, содержание курса*

Теория принятия решений имеет две ветви – дескриптивную ТПР и нормативную ТПР. Дескриптивная ТПР изучает психологию и практику (успешную и негативную) принятия решений (в терминологии компьютеринга это ситуация «как существует»: As – Is). Нормативная ТПР изучает методы и информационные технологии рационального принятия решений (ситуация «как должно быть»: To – Be).

Существует еще теория эвристических (творческих, изобретательских) решений, которая занимается методами поиска новых, нетривиальных альтернатив. Например – новых технических решений.

В этом учебном курсе, в соответствии с базовой учебной программой дисциплины и учебной литературой по ТПР, основное внимание уделим нормативной ТПР.

Перейдем к терминологии. Как понятно, основным, первичным термином в ТПР является «решение». Поясним его.

В математике под термином «решение» понимают следующее:

- 1) математический объект (множество объектов), удовлетворяющий условиям поставленной задачи;
- 2) сам процесс отыскания такого решения;
- 3) выбор одной или нескольких возможностей (объектов, методов), удовлетворяющих заданным условиям.

В теории принятия решений (ТПР) термин «решение» соответствует пункту 3: решение – это выбор лучших альтернатив. Выбор – это базовая системная проблема. Сразу отметим, что в теории принятия решений, как и в системном анализе (СА) изучаются и используются не только математические (формальные, количественные) методы, но и методы качественные: содержательные, вербальные.

Нормативная ТПР занимается:

– содержательным, рациональным обоснованием решения (анализом ситуации и постановкой задачи);

– моделями и методами выбора и классификации.

Классификация в ТПР понимается в узком смысле – как содержательная ранговая (рейтинговая) классификация. Здесь рассматриваемые объекты относятся к упорядоченным по доминированию классам («от лучших к худшим»: по предпочтению, по важности, по вероятности).

Поэтому в прикладных аспектах нормативную ТПР можно рассматривать как часть системного анализа, которая занимается двумя системными проблемами – рациональным выбором и ранговой классификацией. Напомним, что в системном анализе рассматриваются и другие, более сложные, комплексные проблемы, основанные на выборе и классификации. Это такие проблемы, как прогнозирование, проектирование, распределение ресурсов, управление, диагностика. Системный анализ также занимается общими вопросами постановки задач, моделирования, оптимизации, анализа результатов.

Таким образом, далее под принятием решения будем понимать проблему рационального выбора лучшей альтернативы (объекта, проекта, технологии, плана действий, стратегии) из некоторого множества допустимых вариантов – то есть, как решение понималось и ранее, в курсе системного анализа.

Напомним, что допустимые варианты (альтернативы) – это варианты, удовлетворяющие ограничениям задачи, а оптимальные – это лучшие из допустимых. Понятия рационального выбора и рациональных решений будут подробно рассмотрены ниже.

## *1.2 Структура теории принятия решений (ТПР), нормативная и дескриптивная ТПР*

Далее в первой части курса основное внимание уделяется нормативной «ветви» теории принятия решений, базирующейся на математических моделях и методах.



К дескриптивной «ветви» обратимся во второй части курса. Здесь же ограничимся основными моментами, связанными с человеческими факторами в принятии решений. Это человеческая проблема и психологические аспекты здесь неустранимы. ТПР, вообще говоря, правильнее называть теорией **поддержки** принятия решений. Это, кстати, нашло отражение в термине «система поддержки принятия решений» (СППР).

По-английски это Decision Support System (DSS), здесь вообще нет слова «принятие», и это правильно, поскольку собственно принятие решения понимается как волевой акт, подразумевающий ответственность субъекта решения. Таким субъектом могут являться: человек («лицо»), консолидированная группа, организация. Современный термин для субъектов решения – **децидент** (от Decision – решение). Использовался (да и используется ещё) термин: **лицо, принимающее решение (ЛПР)**. Но термин «децидент» лучше – он короче и подразумевает не только лицо, но и группу лиц, и организацию. Из курса системного анализа известно, что в подготовке и поддержке решения могут принимать участие **эксперты** – специалисты в предметной области и **консультанты** – специалисты по методам принятия решений. Применение информационных систем, таких как СППР и экспертные системы (ЭС) позволяет повысить оперативность принятия решений, их обоснованность и качество.

Виды решений по используемым знаниям:

- на основе тезауруса (опыта и знаний) экспертов;
- на основе данных (из баз и хранилищ данных);
- на основе моделей, в том числе - математических.

Ситуации выбора:

- 1) в условиях определённости;
- 2) в условиях риска;
- 3) в условиях неопределённости;
- 4) в условиях конфликта;
- 5) групповые решения во всех предыдущих условиях.

### *1.3 Ситуации принятия решения в нормативной ТПР:*

- в условиях детерминированности;
- в условиях риска;
- в условиях неопределённости;
- в условиях согласования;
- в условиях конфликта.

#### *1.4 Математические модели в нормативной теории принятия решений*

Основные математические модели выбора в ТПР:

- скалярные;
- векторные и многокритериальные;
- нечёткие;
- игровые;
- основанные на обучении.

#### *1.5 Структурирование проблемы выбора*

Этот вопрос подробно рассмотрен в дисциплине «Системный анализ».

Напомним, что структурирование включает в себя такие аспекты, как:

- ценности и цели;
- ограничения и точка зрения;
- альтернативы и методы их получения, эвристики;
- критерии и показатели;
- измерения и оценки: шкалы, эталоны, сравнения, функции полезности, ценности, принадлежности.

Базовой является структура «цель – критерии – альтернативы».

#### *1.6 Принятие решения и смежные проблемы системного анализа и исследования операций*

Для принятия рационального решения необходимо сформировать исходное множество альтернатив и разделить его на некоторые подмножества: на приемлемые (допустимые) и неприемлемые (недопустимые), на «лучшие» и «худшие» и т.д. Подробнее этот вопрос будет рассмотрен ниже. Это приводит к необходимости решения таких задач, как:

- классификация;
- оптимизация;
- определение «узких мест»;
- удовлетворение ограничений;
- понятие о системном моделировании.

Эти задачи имеют место и в системном анализе и в исследовании операций. ТПР можно считать фундаментальной основой этих наук.

## ***Тема 2. Принятие решений на основе поисковых методов скалярной и векторной оптимизации***

Проблема принятия рациональных («разумных») решений, которая изучается в системном анализе и теории принятия решений связана с проблемой нахождения оптимальных («лучших») решений, которая изучается в исследовании операций (ИО) и таком его разделе, как математическое программирование (МП). Напомним, что в МП рассматриваются оптимизационные математические модели с количественными параметрами качества, а в МКА критерии качества могут иметь как количественный, так и качественный характер.

В курсе «Системный анализ» (в разделе «Многокритериальный анализ») мы подробно изучили принятие решений на основе знаний, целей и предпочтений системного аналитика и децидента. При этом в задачах выбора рассматриваются, как правило, сравнительно немного альтернатив. Например, в дескриптивном методе анализа иерархий (МАИ-Д) – всего до 10 альтернатив. В нормативном методе анализа иерархий (МАИ-Н) и в методе взвешенных сумм (МВС) могут рассматриваться несколько десятков и даже сотен альтернатив, но это – скорее для задач составления рейтингов, но не для выбора.

Вместе с тем, существует обширный и важный (особенно важный в компьютеринге) класс задач, где альтернатив может быть очень много – сотни тысяч и миллионы. Это задачи оптимизации, решаемые поисковыми методами (так называемые прямые задачи исследования операций). Здесь объединяются методы многокритериального анализа (МКА), математического программирования и методы поиска «множеств эффективных решений» (МЭР). О последних речь пойдёт в последующих лекциях, сейчас остановимся на принятии решений с использованием оптимизационных моделей МП и поисковых методов.

Под принятием решения, как и ранее, будем понимать проблему рационального выбора лучшей альтернативы (объекта, проекта, технологии, плана действий) из некоторого множества допустимых вариантов – то есть, как и ранее, в курсе системного анализа. Допустимые варианты – это варианты, удовлетворяющие ограничениям задачи.

В содержательном смысле эта проблема наиболее проста, когда предпочтительности альтернатив определяются через значения скалярной (т.е. одной) целевой функции (ЦФ). Эта целевая функция является критерием качества альтернативы и позволяет сравнивать альтернативы между собой. В зависимости от смысла проблемы ЦФ максимизируется (например, производительность, прибыль) или минимизируется (например, затраты). Соответственно, лучшая альтернатива – та, у которой значение ЦФ максимально (или минимально) – по смыслу задачи.

Таковыми задачами, их математическими моделями и методами решения занимается математическое программирование. Примером может служить задача линейного программирования и методы её решения, которые подробно изучались в курсе «Математические методы исследования операций». В математическом программировании лучшей считается та альтернатива, значение целевой функции которой является экстремальным: максимальным или минимальным в зависимости от смысла задачи. Такой подход называется **скалярной оптимизацией**, а математические модели – **оптимизационными**.

Оптимизационная математическая модель имеет общий вид:

$$F(\vec{x}) \rightarrow \max \text{ (или } \min); \quad (2.1)$$

$$\vec{x} \in G. \quad (2.2)$$

Здесь  $F(\vec{x})$  – целевая функция (скалярная).

$\vec{x}$  – вектор оптимизируемых параметров; часто – это матрица  $\|x_{ij}\|$ .

$G$  – область допустимых значений вектора  $\vec{x}$ .

Математических моделей и методов решения в математическом программировании разработано очень много, но этот подход далеко не исчерпывает практически и теоретически важные ситуации.

Во-первых, далеко не для всех «стандартных» задач математического программирования известны эффективные в вычислительном смысле методы (алгоритмы) решения.

Во-вторых, для оптимизационных моделей сложных систем часто бывает невозможно, сложно или нецелесообразно записать целевую функцию и (или) ограничения в явном аналитическом виде. Они рассчитываются по имитационной математической модели системы при помощи **оптимизационных компьютерных экспериментов**. Понятно, что такие

модели невозможно привести к какой-либо стандартной задаче математического программирования.

В-третьих, показатели качества сложной системы, как правило, характеризуются несколькими целевыми функциями (критериями), каждая из которых может иметь свою систему ограничений. В системном анализе (где используются как экспертные оценки, так и формальные математические методы) эта проблема называется проблемой многокритериального выбора. Мы методам её решения уделили немало времени в курсе «Системный анализ». В исследовании операций (где используются формальные математические модели и методы) решение такой проблемы называется **векторной оптимизацией**.

Векторная целевая функция – это, по сути, несколько скалярных целевых функций вида (2.1). Понятно, что их оптимальные наборы параметров не всегда совпадают. То есть здесь (как и в МКА) возникает проблема нахождения достаточно хорошего, рационального варианта, лучшего вектора оптимизируемых параметров  $\vec{x}$ , причём – удовлетворяющего всем ограничениям  $G$  (2.2) для каждой из скалярных целевых функций.

Общее название многокритериальной (векторной) проблемы – проблема **рационального выбора**.

Собственно, это – одна из основных проблем теории принятия решений и системного анализа. Её аспекты рассмотрим в следующих лекциях, а сейчас вернёмся к оптимизации.

Существует универсальный подход к решению оптимизационных задач – поисковая оптимизация. Он основан на оптимизационных компьютерных экспериментах. В этом подходе многократно задаются различные наборы (векторы) оптимизируемых параметров и рассчитываются соответствующие значения целевой функции (скалярной или векторной). При необходимости проверяется, удовлетворяются ли ограничения. Полученные допустимые (удовлетворяющие ограничениям) значения скалярной целевой функции (ЦФ) ранжируются по убыванию, и лучшим в задачах на максимум считается наибольшее значение ЦФ, а в задачах на минимум – наименьшее.

Такие лучшие значения и соответствующие им наборы (векторы) оптимизируемых параметров называются **оптимальными**, а близкие к ним (по

значениям ЦФ) – **субоптимальными**. Из практики известно, что субоптимальные решения также важны для анализа и рационального выбора.

В случае векторной оптимизации необходимы дополнительные исследования, методы которых рассмотрим в следующих лекциях. А пока рассмотрим два вида поиска оптимальных и субоптимальных решений: «поиск в ширину» и «поиск в глубину».

Рассмотрим два наиболее простых (в теоретическом плане) метода: метод полного перебора вариантов – «крайний» представитель методов поиска в ширину – и жадный алгоритм – «крайний» представитель методов поиска в глубину. Эти методы относятся к так называемым универсальным переборным методам. Более сложные переборные методы, например, метод ветвей и границ, занимают по своим достоинствам и недостаткам промежуточные позиции. Конечно же, существуют и другие поисковые методы: методы случайного поиска, эволюционные алгоритмы, но мы в этой лекции их рассматривать не будем.

Главное достоинство полного перебора очевидно: сей метод позволяет найти для любой задачи все оптимальные решения (их может быть несколько), все субоптимальные решения и проверить их на оптимальность для других, дополнительных целевых функций.

Главный недостаток здесь также очевиден: из всех методов полный перебор наиболее подвержен так называемому «проклятию размерности» (число вариантов растёт экспоненциально или факториально).

Для практических задач полный перебор – лучший метод, если он может быть реализован с приемлемыми затратами времени. Как говорят, этот метод даёт «полную картину оптимизационной проблемы».

Достоинства жадного алгоритма: простота и быстрота. Для некоторых оптимизационных задач он позволяет найти оптимальное решение (одно!), но, к сожалению, далеко не для всех задач. Хотя, для многих из таких задач он даёт хорошие допустимые и субоптимальные решения. Поэтому этот метод следует применять на практике с осторожностью.

Оба метода предназначены в первую очередь для дискретных оптимизационных задач, в которых оптимизируемые параметры могут принимать значения из некоторого дискретного множества (например, быть целочисленными). В случае непрерывных (континуальных) или смешанных оптимизационных задач для применения этих методов все непрерывные

оптимизируемые должны быть дискретизированы с достаточно мелким шагом. Это ведёт, как правило, к существенному увеличению числа вариантов, зависящих от шага дискретизации.

В большинстве практических задач содержательный анализ позволяет существенно уменьшить количество рассматриваемых вариантов.

Рассмотрим эти два метода: полный перебор и жадный алгоритм на простом модельном примере двух известных задач математического программирования: классической задачи о назначениях и минимаксной задачи о назначениях (ЗОН).

Отметим, что для обеих этих задач существуют эффективные (полиномиальные) точные алгоритмы нахождения оптимума. Более того, жадный алгоритм, вообще говоря, не даёт оптимальных решений этих задач (точнее, не всегда находит глобальный оптимум). Но наша цель – изучить методы, а проще всего сделать это на конкретных примерах. К тому же результаты будут использованы в последующих темах.

Задачи о назначениях содержательно формулируются как задачи об оптимальном распределении «исполнителей» по «работам». Они достаточно широко используются в оптимизации организационных, экономических и технических систем.

Рассматриваемые ниже задачи – классическая ЗОН и минимаксная ЗОН являются частными видами задач о назначениях. Они являются «сбалансированными», т.е. число «исполнителей» в них равно числу «работ». Конечно, есть и несбалансированные варианты задач о назначениях. Классическая ЗОН может рассматриваться как частный случай задачи линейного программирования. Наоборот, некоторые другие задачи математического программирования могут (в частных случаях) быть приведены к классической ЗОН, у которой есть свой эффективный метод решения, так называемый «венгерский алгоритм» (1934 г., Эгервари). Кстати, это – исторически первый алгоритм решения задачи математического программирования.

### *2.1 Классическая задача о назначениях*

**Содержательная постановка.** Необходимо распределить  $n$  «работников»  $a_i$  по  $n$  «станкам»  $b_j$  ( $i, j \in \{1, 2, \dots, n\}$ ) так, чтобы суммарный результат их работ был

максимальным. Результативность задаётся матрицей полезностей  $\|C\|_{n \times n}$ , где  $C_{ij}$  – результат работы  $i$ -го работника на  $j$ -том станке,  $C_{ij} \geq 0$ .

Работник трудится только на одном станке и, наоборот, на одном станке трудится только один работник. Распределение работников по станкам задаётся квадратной матрицей  $\|X\|_{n \times n}$ , где  $X_{ij} = 1$ , если  $i$ -й работник становится к  $j$ -тому станку,  $X_{ij} = 0$  – в обратном случае.

Матрица  $\|X\|$  в задачах о назначениях называется **планом**. Если план удовлетворяет ограничениям задачи, то он называется **допустимым**. Если допустимый план доставляет экстремум целевой функции (максимум или минимум, в зависимости от задачи), то он называется **оптимальным планом**. Необходимо найти оптимальный план, а лучше – их все, если их несколько. Оптимизируемыми параметрами, конечно же, служат элементы матрицы  $\|X\|$  – нули и единицы. Легко показать, что всего существует  $2^{n^2}$  квадратных  $(0, 1)$ -матриц порядка  $n$ , из них условию сбалансированности соответствуют только  $n!$  матриц. Это – так называемые матрицы перестановок:  $(0, 1)$  – матрицы, у которых в каждой строке и каждом столбце стоит одна и только одна единица, а все остальные элементы равны нулю.

### Математическая постановка классической ЗОН.

Задана матрица полезностей  $\|C\|_{n \times n}$ .

Целевая функция:

$$F_S(x) = \sum_{i=1}^n \sum_{j=1}^n c_{ij} \cdot x_{ij} \rightarrow \max$$

В матричном виде целевую функцию можно представить:

$$C \circ X \rightarrow \max \quad (\circ - \text{произведение Адамара}).$$

Ограничения:

Для всех  $i, j \in \{1, 2, \dots, n\}$

$$\left. \begin{aligned} \sum_{i=1}^n x_{ij} &= 1 \\ \sum_{j=1}^n x_{ij} &= 1 \end{aligned} \right\} \text{ - условия сбалансированности}$$

$$x_{ij} \in \{0; 1\} \quad \text{- условия целочисленности}$$



Решение этой задачи методом перебора и жадным алгоритмом покажем на примере с матрицей полезностей  $C_{4 \times 4}$ .

1. Идея полного перебора проста – необходимо сформировать все допустимые планы и для каждого из них рассчитать значение целевой функции. Из полученных значений выбрать оптимальные (всегда будет хотя бы одно оптимальное решение). В нашей задаче, как отмечалось, количество допустимых планов равно  $n!$ :

$$N_{\text{ДП}} = n!$$

Матрица полезностей:

$$C = \begin{pmatrix} 5 & 8 & 10 & 5 \\ 7 & 6 & 7 & 4 \\ 10 & 8 & 4 & 9 \\ 5 & 8 & 9 & 7 \end{pmatrix}$$

Допустимые планы и соответствующие им значения целевых функций ( $n = 4$ , т.е. в нашем примере:  $4! = 24 \Rightarrow$  у нас 24 допустимых плана). Будем далее для краткости помечать только единицы.

В примере  $S_i$  – значения целевых функций *классической ЗОН*, соответствующие  $i$ -му допустимому плану, а  $M_i$  – значения целевых функций *минимаксной ЗОН* (см. ниже) для того же плана.

1)	1				$S_1 =$ $=5+6+4+7=22$
		1			
			1		$M_1 = 7$
				1	

2)	1				$S_2 =$ $=5+6+9+9=29$
		1			
				1	$M_2 = 9$
			1		

3)	1				$S_3 =$ $=5+7+8+7=27$
			1		
		1			$M_3 = 8$
				1	

4)	1				$S_4 =$ $=5+7+9+8=32$
			1		
				1	$M_4 = 9$
		1			

5)	1				$S_5 =$ $=5+4+4+8=21$
				1	
			1		$M_5 = 8$
		1			

6)	1				$S_6 =$ $=5+4+8+9=26$
				1	
		1			$M_6 = 9$
			1		

7)		1			$S_7 =$ $=8+7+4+7=26$
	1				
			1		$M_7 = 8$
				1	

8)		1			$S_8 =$ $=8+7+9+9=33$
	1				
				1	$M_8 = 9$
			1		

9)		1			$S_9 =$ $=8+7+10+7=$ $=32$
			1		
	1				$M_9 = 10$
				1	

10)		1			$S_{10} =$ $=8+7+9+5=29$
			1		
				1	$M_{10} = 9$
	1				

11)		1			$S_{11} =$ $=8+4+10+9=$ $=31$
				1	
	1				$M_{11} = 10$
			1		

12)		1			$S_{12} =$ $=8+4+4+5=21$
				1	
			1		$M_{12} = 8$
	1				

13)			1		$S_{13} =$ $=10+6+9+5=$ $=30$
		1			
				1	$M_{13} = 10$
	1				

14)			1		$S_{14} =$ $=10+6+10+7=$ $=33$
		1			
	1				$M_{14} = 10$
				1	

15)			1		$S_{15} =$ $=10+7+8+7=32$
	1				
		1			$M_{15} = 10$
				1	

<b>16)</b>			1		$S_{16} =$ $=10+7+9+8=$ $=34$
	1				
				1	$M_{16} = 10$
		1			

17)			1		$S_{17} =$ $=10+4+10+8=$ $=32$
				1	
	1				$M_{17} = 10$
		1			

18)			1		$S_{18} =$ $=10+4+8+5=$ $=27$
				1	
		1			$M_{18} = 10$
	1				

19)				1	$S_{19} =$ $=5+7+8+9=29$
	1				
		1			$M_{19} = 9$
			1		

20)				1	$S_{20} =$ $=5+7+4+8=24$
	1				
			1		$M_{20} = 8$
		1			

21)				1	$S_{21} =$ $=5+6+4+5=20$
		1			
			1		$M_{22} = 6$
	1				

22)				1	$S_{22} =$ $=5+6+10+9=$ $30$
		1			
	1				$M_{22} = 10$
			1		

23)				1	$S_{23} = 5+7+10+8$ $= 30$
			1		
	1				$M_{23} = 10$
		1			

24)				1	$S_{24} =$ $=5+7+8+5=25$
			1		
		1			$M_{24} = 8$
	1				

Из рассмотренных допустимых планов оптимальным является план № 16 со значением целевой функции  $F_S = S_{16} = 34$ . Он оказался единственным. Близкими к нему оказались планы № 8 и № 14 со значением 33 и планы № 9 и № 17 со значением 32. Такие планы называются субоптимальными.

### 2.2 Минимаксная задача о назначениях

**Содержательная постановка.** Некоторая совокупность «работ» характеризуется матрицей затрат  $D = \|d_{ij}\|_{n \times n}$ . Необходимо найти допустимый план, в котором максимальный элемент  $d_{ij} \cdot x_{ij}$  будет минимальным. То есть,

необходимо найти такой план, в котором работы могут быть выполнены так, что максимальные индивидуальные затраты будут минимальными.

**Математическая формулировка минимаксной задачи о назначениях.**

Задана матрица затрат  $C_{n \times n} = \|c_{ij}\|_{n \times n}$ .

Целевая функция:

$$F_M(x) = \max_{i,j} c_{ij} x_{ij} \rightarrow \min$$

Ограничения – те же, что и в классической ЗОН:

Для всех  $i, j \in \{1, 2, \dots, n\}$

$$\left. \begin{aligned} \sum_{i=1}^n x_{ij} &= 1 \\ \sum_{j=1}^n x_{ij} &= 1 \end{aligned} \right\} \text{ - условия сбалансированности}$$

$$x_{ij} \in \{0; 1\} \quad \text{- условия целочисленности}$$

То есть, от классической задачи о назначениях минимаксная ЗОН отличается только видом целевой функции. Здесь это не сумма полезностей как в классической задаче, а максимум затрат.

Решение этой задачи методом полного перебора аналогично рассмотренному выше решению для классической ЗОН. А именно: формируются все допустимые планы (и здесь это  $n!$  матриц перестановок) и в каждом из планов находится максимальный элемент (а не сумма элементов, как в классической задаче). Из этих  $n!$  максимальных элементов выбирается минимальный (минимальные – если несколько) и соответствующий оптимальный план (планы).

Для сокращения объёма работы мы использовали в примерах одну и ту же матрицу, хотя в большинстве практических задач – это различные матрицы, каждая со своими числами и, главное, смыслом.

Решение (целевые функции  $M_K = \max d_{ij} \cdot x_{ij}$ ) приведено там же, где и решение классической задачи. Видно, что для минимаксной задачи оптимальным является план № 21 со значением целевой функции  $F_M = M_{16} = 6$ .

В классической задаче, напомним ещё раз, – это матрица полезностей, а в минимаксной – матрица затрат.

### 2.3 Решение задач о назначениях жадным алгоритмом

Идея жадного алгоритма очень проста. В задачах на максимум он моделирует поведение жадного, ограниченного субъекта: на каждом шаге в задаче на максимум он выбирает самый большой «куш» из возможных. В задачах на минимум жадный алгоритм моделирует поведение скряги, который на каждом шаге «платит» наименьшую цену из возможных. Понятно, что такие стратегии не всегда будут оптимальными. Каждый расчёт жадным алгоритмом даёт (в нашем случае): иногда – оптимальный план, чаще – субоптимальный, а иногда – весьма далёкий от оптимального. Поэтому рекомендуют применять жадный алгоритм несколько раз, сочетая, например, со случайным поиском.

У нас есть точные решения обеих задач, полученные полным перебором. Соответственно, есть возможность оценить точность жадного алгоритма в нашем конкретном случае.

Рассмотрим решение обеих задач, – классической и минимаксной задач о назначениях, – на примере всё той же исходной матрицы. Тогда сможем сравнить оптимальные решения. Напомним, что для классической задачи это матрица полезностей, а для минимаксной – матрица затрат.

Решение обеих начинается с «пустого» плана (нулевой матрицы  $\|X\|$ ). Два элемента матрицы в ЗОН называются несвязанными (независимыми), если они не стоят в одной строке или в одном столбце. В ином случае – это зависимые элементы. Понятно, что выбрав элемент плана (поставив 1 в матрице плана), мы на следующем шаге уже не можем выбирать элементы, зависимые к нему (и к ранее выбранным элементам). Так на каждом шаге сокращается количество допустимых вариантов выбора.

#### 1. Классическая ЗОН (жадный алгоритм, задача на максимум).

На первом шаге выбираем максимальный элемент в матрице полезностей. В нашем примере – два элемента со значением 10, и они независимы; поэтому можно выбирать любой. В соответствующей ячейке матрицы плана ставим 1. Затем вычёркиваем зависимые элементы (стоящие с выбранным в одной строке и одном столбце) и их больше не рассматриваем. На втором шаге выбираем максимальный из оставшихся элементов в матрице полезностей, ставим в нужном месте 1 и вычёркиваем строку и столбец. И так далее, пока матрица плана не будет заполнена – в каждой строке и каждом столбце будет стоять по одной единице.

После нахождения плана вычисляется значение целевой функции: **сумма элементов** матрицы полезностей, соответствующая найденному плану. План и значение ЦФ дают решение задачи. Надо проверить, совпадает ли оно с оптимальным решением, найденным методом полного перебора, а если нет – на сколько процентов оно хуже.

## 2. Минимаксная ЗОН (жадный алгоритм, задача на минимум).

Алгоритм действует аналогично, только решение начинается с минимального элемента в матрице затрат. В нашем примере – два элемента со значением 4, и они независимы; поэтому можно выбирать любой. Ставится 1 в матрице плана, вычёркиваются строка и столбец. Далее процесс идет по возрастанию оставшихся элементов. Подробности продумайте самостоятельно, это не так уж сложно. После нахождения плана (когда все единицы расставлены) находим **максимальное** значение в матрице затрат, соответствующее найденному плану.

План и значение ЦФ дают решение задачи. Надо проверить, совпадает ли оно с оптимальным решением, найденным методом полного перебора, а если нет – на сколько процентов оно хуже.

Далее, найденные **полным перебором** пары решений для каждого плана (24 варианта) будем рассматривать как значения двух скалярных функций векторного критерия и решим задачу многокритериальной векторной оптимизации.

## **Тема 3. Векторная оптимизация и эффективные множества альтернатив**

### *3.1 Векторная оптимизация и множества эффективных решений*

**Математическая постановка задачи векторной оптимизации.** Математическая постановка задачи векторной оптимизации похожа на постановку задачи скалярной (однокритериальной) оптимизации, но целевая функция здесь – векторная, т.е. набор целевых функций (критериев качества):

$$\vec{Y} = \vec{F}(\vec{a}, \vec{x}) \rightarrow \max, \text{ (или min) – целевая функция} \quad (3.1)$$

$$\vec{x} \in G \text{ – ограничения} \quad (3.2)$$

$\vec{a}$  - вектор параметров постоянных(задач);

$\vec{x}$  - вектор оптимизируемых параметров  $\{x_1, x_2, \dots, x_n\}$

Целевая функция (1) эквивалентна  $m$  целевым функциям скалярным функциям (однокритериальным).

$$F_1(\vec{a}, \vec{x}) \rightarrow \max, F_2(\vec{a}, \vec{x}) \rightarrow \max \dots F_n(\vec{a}, \vec{x}) \rightarrow \max \quad (3.3)$$

Как помним (лекция 2), решение однокритериальной задачи – это набор оптимальных значений аргументов  $x_i^*$ , задающих оптимальный план  $\vec{x}^*$  :

$$\vec{x}^* = \operatorname{argmax}(F(x)),$$

и значение скалярной целевой функции  $F^*(\vec{a}, \vec{x})$ , соответствующее этому плану

$$F^* = F(\vec{a}, \vec{x}^*).$$

Оптимальных планов может быть несколько, но они имеют равные значения целевой функций. Кроме того для принятия решения полезно получить и рассмотреть субоптимальные планы, у которых их значения целевой функций несколько хуже оптимального (см. лекцию 2).

В результате векторной оптимизации возникает проблемы многокритериального ранжирования и, соответственно, многокритериального выбора – основная проблема многокритериального анализа (МКА). Эти проблемы подробно рассмотрены ранее, в дисциплине «Системный анализ»; мы к ним вернёмся и в этом курсе, в ряде последующих лекций.

Для многокритериальных задач понятие оптимального решения требует существенного уточнения («много» в МКА начинается с  $n = 2$ , в задачах выбора методом анализа иерархий обычно  $n \leq 10$ ).

Мы можем оптимизировать каждую из скалярных функций точным или поисковым методом, но стандартной будет ситуация, когда у этих функций оптимальные планы будут различны и при этом ни один из «частных» планов не окажется лучшим по всем скалярным функциям. Видно, что эта проблема совпадает с основной проблемой многокритериального выбора. Напомним, что в векторной оптимизации (ВО) применяются формальные (количественные) модели математического программирования, а в задачах и методах многокритериального анализа (МКА) могут применяться как количественные, так и качественные критерии. Количественные критерии МКА – это аналоги скалярных целевых функций в задачах оптимизации.

Таким образом, проблематика оптимизации, многокритериального анализа и принятия решений с использованием количественных моделей может

рассматриваться с единой, согласованной точки зрения. Такой подход и применяется (где это возможно) в настоящем курсе.

**Вибір кращих альтернатив.** У нормативній теорії прийняття рішень проблема вибору кращої альтернативи повною мірою постає при аналізі результатів векторної оптимізації. Це – відома нам з курсу системного аналізу головна проблема багатокритеріального порівняння, коли немає альтернативи, оцінки якої за усіма критеріями є найкращими.

Особливо нагальною така проблема постає при пошуковій векторній оптимізації, коли треба розглянути велику кількість альтернатив.

Для вирішення такої і подібних задач розроблені два підходи: скаляризація і звуження початкової множини альтернатив.

При скаляризації векторна оцінка кожної альтернативи перетворюється у глобальну скалярну оцінку якості. А скалярні оцінки, як ми знаємо, лінійно впорядковуються по величині. Тим самим альтернативи можна лінійно упорядкувати по якості та обрати одну чи декілька найкращих. Цей підхід реалізовано у таких методах багатокритеріального аналізу (БКА), як метод аналізу ієрархій (МАІ) та метод зважених сум (МЗС). Ці методи розглядалися у курсі «Системний аналіз», до них ми повернемося пізніше.

Другий підхід – звуження початкової множини альтернатив – він у таких методах БКА, як, наприклад, методи компенсації, вербальні методи.

В багатьох сферах науки і практики використовують методи звуження початкової множини альтернатив шляхом побудови так званих множин ефективних рішень: Парето, Слейтера, Смейла, Бартіні, а також множин методу порогів непорівнянності Руа, методу Подіновського [1, 2].

У складних та відповідальних задачах доцільним є поєднання обох підходів; сучасні інформаційні технології дозволяють це зробити у системі підтримки прийняття рішень.

Нижче у лекції розглядаються розглядається множини Парето, Слейтера, Смейла, Бартіні та алгоритми їхньої побудови графічним методом і по таблиці синтезу глобальних пріоритетів методу аналізу ієрархій (МАІ).

Множину Бартіні утворюють ті альтернативи, які мають екстремальні показники хоча б за одним критерієм.

Множини Парето і Слейтера – це множини альтернатив, які не домінуються по Парето і Слейтеру. У першому випадку альтернатива А домінує альтернативу В, якщо А не гірше В за всіма критеріями і краще хоча б



по одному. У другому – альтернатива А домінує альтернативу В, якщо А краще В за всіма критеріями.

Множин Смейла – це множина альтернатив, кращих за усіма критеріями. Зрозуміло, що вона часто виявляється пустою.

### 3.2 Принципи раціонального вибору

Розглянемо, які принципи та умови мають виконуватися для раціональних рішень багатокритеріальних задач і задач векторної оптимізації.

У нормативній теорії прийняття рішень показано, що такі рішення (тобто кращі альтернативи) доцільно вибирати виходячи зі так званих **принципів раціонального вибору**. На основі цих принципів будуються **множини ефективних рішень**. Це множини Парето, Слейтера, Смейла, Бартіні, лексикографічні, лексимінні тощо [1, 2]. Вони «звужують» початкову множину альтернатив. Тобто зменшують кількість, альтернатив які треба розглянути. Але без додаткової інформації від особи, що приймає рішення (ОПР, децидента) неможливо (якщо звуженій множині залишилось декілька альтернатив), остаточно визначити, яку саме альтернативу із будь-якої звуженої множини слід обрати. Найчастіше на практиці використовують множину Парето (множину Парето-оптимальних рішень), але використовують і інші.

Зазначимо, що метод аналізу ієрархій, як і інші кількісні методи багатокритеріального аналізу, дозволяє запропонувати найкращу альтернативу для задачі раціонального вибору через вектор глобальних пріоритетів, як показано вище. Але для задач багатокритеріальної (векторної) оптимізації зазначені «звужені множини» мають суттєве значення.

Перейдемо до умов і принципів раціонального вибору, тобто до принципів раціонального прийняття рішень, як вони розуміються у нормативній теорії прийняття рішень (ТПР). Спираємось на книгу [1].

Результат застосування принципів прийняття рішень – множина допустимих і прийнятних альтернатив  $W = W(X, Q)$ , де  $X$  – початкова множина альтернатив,  $Q$  – множина критеріїв.

Якщо залишається лише одна альтернатива, то множина  $W$  є одноелементною і раціональне рішення стає тривіальним.

Щоб принцип прийняття рішень  $W(X, Q)$  для багатокритеріальних задач був раціональним, необхідно дотримання таких умов [1].

1. Розв'язок має бути допустимим і таким, що звужує початкову множину альтернатив, тобто  $W(X, Q) \subset X$ .

2. Дві альтернативи з однаковими векторними значеннями критеріїв або обидві належать до даної множини раціональних рішень, або обидві не належать до неї, тобто  $\forall((x, y \in X) \wedge (x \neq y) \wedge (Q(x) = Q(y))) : (x \in W(X, Q) \Rightarrow y \in W(X, Q)) \vee (x \notin W(X, Q) \Rightarrow y \notin W(X, Q))$ .

3. До числа потенційно можливих розв'язків належать лише ефективні множини, наприклад, ефективні за Парето:  $W(X, Q) \subset P(X)$ .

4. Для кожної задачі існує щонайменше один розв'язок, тобто  $W(X, Q) \neq \emptyset$ . Вибір альтернатив має бути узгодженим, тобто кращі альтернативи з множини  $X$  залишаються кращими й для її підмножини  $B \subset X$ , яка отримана з  $X$  виділенням «неефективних альтернатив».

Нехай  $(X, Q)$  та  $(B, Q')$  – дві ситуації прийняття рішення. Тоді  $W(X, Q) \cap B = \begin{cases} S(B, Q'); \\ 0, \end{cases}$  тобто якщо кращі альтернативи не потрапляють до підмножини  $B$ , то кращі альтернативи з підмножини  $B$  в цьому разі не будуть кращими розв'язками загальної задачі. Цю умову ще називають постулатом про незалежність непов'язаних альтернатив.

Із цієї системи умов випливає, що раціональний принцип прийняття рішень застосовний до всіх двоелементних множин початкової множини альтернатив  $X$ .

Тобто на цій множині  $X$  для кожної пари можна визначити бінарне відношення переваги, що залежить лише від множини критеріїв якості  $Q$ , а найкращі елементи множин і є елементами множини розв'язків  $W(X, Q)$ .

Якщо множина  $Q(X)$  є опуклою та замкненою, то такі умови обмежують значення векторних оцінок критеріїв і дозволяють використовувати їхні числові значення, які належать до множини дійсних чисел (у числових комп'ютерних розрахунках – до раціональних чисел). Ці принципи є придатними для любых множин альтернатив – як дискретних, так і континуальних (безперервних).

Але далі у лекціях розглядатимуться лише скінченні дискретні множини альтернатив, які характеризуються наборами раціональних чисел – векторами оцінок альтернатив за критеріями, так званими **профілями альтернатив**.

Ці оцінки характеризують альтернативи як деякі точки у просторі критеріїв («критеріальному просторі»). Прилади таких векторів: результати

пошукових оптимізаційних експериментів, вектори локальних пріоритетів у МАІ, дані з баз даних. Розглянемо деякі найпоширеніші принципи прийняття рішень для багатокритеріальних задач в умовах визначеності (детермінованості) [1].

Згідно з *принципом Джофріона* розв'язок задачі визначається співвідношенням:

$$W_p(X, Q) = \{x \in X \mid Q(x) = Q^*, \forall (i = \overline{1, n}) : Q_i^* = \max_{x \in X} Q_i(x)\}, \quad (3.4)$$

де компоненти вектора  $Q^* = (Q_1^*, Q_2^*, \dots, Q_n^*)$  – розв'язки  $n$  однокритерійних задач оптимізації за кожною складовою векторного критерію.

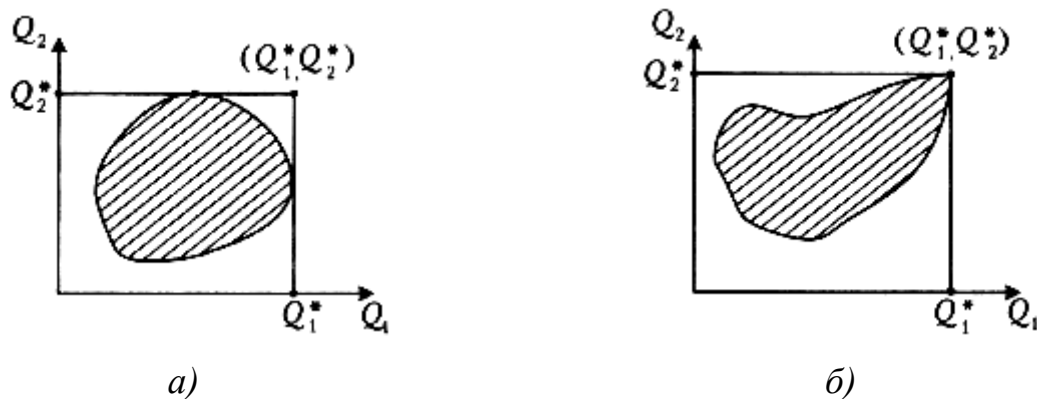


Рисунок 3.1 – Оптимальні розв'язки за принципом Джофріона (безперервний випадок)

**Принцип Джофріона (принцип ідеальної точки):** оптимальним вважається розв'язок, для якого максимально досягається мета в сенсі оптимізації кожного окремо взятого критерію. Тобто кращі альтернативи повинні складати множину Смейла.

Однак для більшості задач це призводить до порушення умови раціональності, тобто найчастіше не існує допустимих розв'язків, для яких максимум досягається водночас за всіма критеріями. Так, на рисунок 3.1, *a* не існує допустимого розв'язку, який був би оптимальним у сенсі принципу Джофріона, а на рисунку 3.1, *б* – існує.

**Принцип Еджворта-Парето - Дінкельбаха (принцип Дінкельбаха, принцип повного розв'язку)** визначає раціональний розв'язок задачі як  $W_v(X, Q) = P(X)$ , тобто розв'язком задачі вважається множина Парето-оптимальних рішень.

Принципи Джофріона та Дінкельбаха – це граничні принципи, тобто для довільного принципу прийняття рішень справедливі співвідношення:

$$W_p(X, Q) \subset W(X, Q) \subset W_v(X, Q), \quad (3.5)$$

а в разі існування рішення, оптимального за Джофріоном:

$$W_p(X, Q) \neq \emptyset \Rightarrow W_p(X, Q) = W(X, Q) = W_v(X, Q). \quad (3.6)$$

**Принцип корисності:** оптимальний розв'язок, виходячи з припущення про існування відношення повного порядку на множині альтернатив, що залежить від складових критеріїв векторного критерію оптимальності (він раціональний, коли це відношення монотонне та неперервне на  $R^n$ ).

Цей принцип веде до співвідношення:

$$W_k(Q, X) = \{x \in X \mid u(Q(x)) = \max_{y \in X} u(Q(y))\}. \quad (3.7)$$

Тобто оптимальним є той розв'язок, для якого значення функції корисності максимальне. Види функцій корисності та їхня побудова будуть розглянуті у одній з наступних лекцій.

**Принцип ідеального розв'язку** ґрунтується на доповненні «ідеального», найчастіше недопустимого розв'язку (ідеальної точки Джофріона) метрикою, за допомогою якої можна виміряти «віддаль» від довільного допустимого розв'язку до ідеального. Множина оптимальних розв'язків згідно з цим принципом є наступною

$$W_d(X, Q) = \{x \in X \mid \rho(Q(x), Q^*) = \min_{y \in X} \rho(Q(y), Q^*)\}, \quad (3.8)$$

де  $\rho(Q(x), Q^*)$  – віддаль в просторі критеріїв між ідеалом  $Q^*$  та довільною альтернативою  $x$ , виміряна за допомогою метрики  $\rho$ . Оптимальними вважають розв'язки, найближчі до ідеального.

**Принцип аналізу окремих складових векторного критерію** базується на припущенні про те, що децидент може надати додаткову інформацію, потрібну для такого аналізу. Цей принцип реалізовано в методах компенсації, вербального аналізу рішень, порогів незрівнянності, переведення критеріїв у обмеження, методи послідовних поступок та інших.

**Принцип Парето-оптимальності:** раціональний вибір слід проводити серед альтернатив, які складають множину Парето (див. нижче).

### 3.3 Множини ефективних та оптимальних рішень

### 3.3.1 Множина рішень, оптимальних за окремими критеріями (множина Бартіні) та ідеальна точка

Множина Бартіні  $B$  (інші назви: множина субоптимальних рішень, множина локально-оптимальних рішень) – це підмножина початкової («вихідної») множини альтернатив  $A$  (множини об'єктів, елементів, варіантів розрахунків):

$$B \subseteq A \quad (3.9)$$

або

$$B(\{A_i\}) \subseteq \{A_j\}. \quad (3.10)$$

Множину Бартіні утворюють ті альтернативи  $A_j$ , які мають екстремальні показники хоча б за одним критерієм. Екстремальні показники – це максимальні значення локальних пріоритетів по кожному з критеріїв  $Cr_i$  з множини  $\{Cr_i\} = C$ .

$$B(A) = \{A_j \in A \mid \exists Cr_i \in Cr \mid P_{ij}(A_j) = \max A_{ij}\} \quad (3.11)$$

або

$$B(A) = \{A_j \in A \mid P_{ij} = \max P_{ij}\} \text{ для } j \in 1, n. \quad (3.12)$$

Це визначення є основним для побудови шуканого алгоритму: в кожному векторі оцінок альтернатив за критерієм (кожному векторі локальних пріоритетів) необхідно вибрати максимальний елемент і знайти відповідну йому альтернативу, або альтернативи – їх в загальному випадку може бути декілька.

### 3.3.2 Множина Парето

Згідно з визначенням, множина Парето – це множина недомінуємих (в сенсі Парето) альтернатив.

Домінування по Парето – це бінарне відношення  $xRy$ , яке в загальному випадку визначається наступним чином.

Розглянемо дві альтернативи  $X$  і  $Y$  з вихідної множини альтернатив  $A = \{A_j\}$ ,  $j = \overline{1, n}$  (наприклад,  $X = A_1$ ,  $Y = A_2$ ; або  $X = A_1$ ,  $Y = A_3$ ; або  $X = A_2$ ,  $Y = A_3$ ).

Якщо в значення всіх показників (оцінки за критеріями) альтернативи  $X$  не гірше, ніж альтернативи  $Y$ , і, крім того, знайдеться хоча б один критерій, за яким оцінка  $X$  краще, ніж оцінка  $Y$ , то альтернатива  $X$  домінує (перевершує по

Парето) альтернативу  $Y$ ; і, якщо навпаки, то альтернатива  $Y$  домінує по Парето альтернативу  $X$ :

$$X \underset{p}{>} Y \text{ або } Y \underset{p}{>} X, X \text{ та } Y \in \{A_j\}. \quad (3.13)$$

Якщо ж зазначені вище умови не виконуються ні для  $X$  ні для  $Y$ , то такі альтернативи утворюють «недомінуєму пару» і називаються недомінованими.

Формально домінування по Парето визначається наступним чином [1].

Нехай  $Q(x) = (Q_1(x), Q_2(x), \dots, Q_m(x))$  и  $Q(y) = (Q_1(y), Q_2(y), \dots, Q_m(y))$  – векторні оцінки альтернатив  $X$  и  $Y$ . Будемо вважати, що  $Q(x) \geq Q(y)$  якщо виконується умова:

$$Q(x) \geq Q(y) \Rightarrow \forall (i = \overline{1, m}) : (Q_2(x) \geq Q_i(y)) \wedge \exists (i = \overline{1, m}) : (Q_i(x) > Q_i(y)).$$

У нашому випадку  $Q(x)$  – це профіль альтернативи  $X$ , а  $Q(y)$  – профіль альтернативи  $Y$ . Це відповідні стовпці в матриці синтезу глобальних пріоритетів.

Якщо попарно порівнювати профілі всіх альтернатив вихідної множини  $A = \{A_j\}$  і видалити доміновані альтернативи, то залишилися утворюють множину Парето  $P$  – підмножина недомінованих в сенсі принципу Еджворта – Парето альтернатив. Альтернативи, що належать цій множині в векторній оптимізації називаються ефективними (оптимальними по Парето). Саме вони пред'являються дециденту (особі, що приймає рішення, ЛПР) для прийняття рішення.

Формально, множина Парето визначається таким чином [1]:

$$P(A) = \underset{p}{eff}(A) = \{Y \in A \mid \neg \exists (X \in A) : (X > Y)\}. \quad (3.14)$$

Тут альтернативи  $Y$  належать множині Парето.

Зауважимо, що дві альтернативи з однаковими профілями (якщо такі знайдуться) є недомінуємою парою.

У практичних завданнях векторної оптимізації і багатокритеріального аналізу вихідні кількісні дані і, тим більше, експертні оцінки не є точними, мають деяку похибку. Тому доцільно розширити поняття «кращі» шляхом введення «допуску» - невеликого інтервалу  $\delta$ , всередині якого дві альтернативи вважатимемо рівноцінними за даним критерієм.

Нехай  $P_{ijx}$  – локальний пріоритет альтернативи  $X$  по критерію  $Cr_i$ , а  $P_{ijy}$  – ЛП альтернативи  $Y$  по тому ж критерію.

Альтернативи  $X$  і  $Y$ , які належать до вихідної множини  $A$  будемо вважати рівноцінними за критерієм  $Cr_i$ , якщо виконується нерівність:

$$\frac{|P_{ijx} - P_{ijy}|}{\max(P_{ijx}, P_{ijy})} \leq \delta, 0 \leq \delta \leq 1; a \approx 0.1. \quad (3.15)$$

При прагненні до нуля інтервальна оцінка рівноцінності прагне до «точної».

### 3.3.3 Множина Слейтера

Множина Слейтера утворює множину альтернатив, не домінованих по Слейтеру.

Тут домінування визначається просто: альтернатива  $X$  домінує альтернативу  $Y$ , якщо вона краще її за всіма критеріями.

У наведених позначеннях  $Q(x)$  і  $Q(y)$  домінування по Парето означає виконання умови:

$$Q(x) > Q(y) \rightarrow \forall (i = \overline{1, m}) : (Q_i(x) > Q_i(y)). \quad (3.16)$$

Тобто за всіма критеріями локальні пріоритети альтернативи  $X$  строго більше, ніж локальні пріоритети  $Y$ . Домінування по Слейтеру в цьому випадку записується так:  $X >_s Y$ .

В протилежному випадку, коли  $Q(x) < Q(y) : Y >_s X$ .

Якщо сувора нерівність не виконується хоча б для одного критерію, то дві альтернативи утворюють не доміновану пару (по Слейтеру).

Будемо розглядати домінування по Слейтеру в зазначеному вище «інтервальному» сенсі.

Множина не домінованих в цьому сенсі альтернатив утворює множину Слейтера (інші назви: множина слабо ефективних альтернатив; множина альтернатив, оптимальних за Слейтером):

$$S(A) = seff(A) = \{y \in A \mid \neg \exists (x \in A) : (X >_s Y)\}. \quad (3.17)$$

Тут альтернативи  $Y$  належать множині Слейтера.

Між вихідною множиною альтернатив  $A$  та ефективними множинами Бартіні  $B$ , Парето  $P$  і Слейтера  $S$  існує важливе **відношення включення**:

$$P \subseteq S \subseteq A. \quad (3.18)$$

Тобто множина Парето є власною підмножиною Слейтера, яка, в свою чергу, є власною підмножиною вихідної множини  $A$ . Видно, що множина Парето у загальному випадку більш ефективно вибирає «хороші» альтернативи, ніж множина Слейтера. Тому воно набагато частіше використовується в векторній оптимізації.

Множина Бартіні у загальному випадку не обов'язково входить в множину Парето, але завжди входить у множину Слейтера. Тут можливі три випадки.

Тому доцільно ввести поняття «звуженої», або ефективної множини Бартіні  $Beff$ . Це – переріз (пересечение) множин Бартіні та Парето. Тоді відношення включення (3.20) можна поширити на цю множину:

$$Beff \subseteq P \subseteq S \subseteq A. \quad (3.19)$$

Множина Бартіні важлива при оптимізації по окремим критеріям. Крім того, вона задає «об'єм» у просторі критеріїв, у якому знаходяться показники усіх альтернатив – так званий **паралелотоп Бартіні**.

Відношення включення (3.18) та (3.19) є основою побудови зазначених ефективних множин.

### 3.3.4 Ідеальна точка ( $I$ ) і множина Смейла ( $Sm$ )

**Ідеальна точка Джоффіона ( $I$ ) і множина Смейла ( $Sm$ ).** Вектор з показників  $\overline{A^*} = (A^*_1, A^*_2, \dots, A^*_m)$  визначає координати так званої «ідеальної точки» – деякого об'єкту, що має кращі показники по всіх розглянутих критеріях. Іноді в цій точці може перебувати одна з розглянутих в задачі альтернатив, але це не є обов'язковим. Можна показати, що альтернативи, які належать до множини Смейла («множини сильно ефективних рішень») можуть знаходитись лише у ідеальній точці. Тобто вони є найкращими за усіма розглянутими критеріями і «еквівалентними за якістю». Можна сміливо обирати любую з них. Це найкраща ситуація вибору. На жаль, множина Смейла у загальному випадку виявляється порожньою – в ідеальній точці немає жодної альтернативи.

Загальний алгоритм побудови множин Бартіні, Слейтера, Парето розглядається у наступній лекції.



Коли кількість критеріїв дорівнює 2 чи 3, то таку побудову можна здійснити графічним способом (нагадаємо графічний спосіб вирішення задачі лінійного програмування).

Особливо наочним це є для випадку 2-х критеріїв, коли простір критеріїв являє собою площину. Цей випадок розглядається нижче.

### 3.3.5 Графічний спосіб знаходження множин Слейтера, Парето і Бартіні

Кожну з множин ефективних рішень можна знайти графічним способом окремо, але ми розглянемо алгоритм побудови усіх трьох. Алгоритм базується на відношення включення (3.18): шляхом виключення «неефективних» (тобто домінованих) альтернатив послідовно знаходяться множини Слейтера, Парето і Бартіні.

Етапи побудови множини Слейтера, Парето і Бартіні графічним способом на площині критеріїв

Використовуються відношення включення (3.18), (3.19).

1. На площині векторного критерію  $Cr_1 = y_1$ ,  $Cr_2 = y_2$  в масштабі показують точки, які відображують у критеріальний простір вихідні альтернативи  $A$ .

Деякі точки можуть співпадати – у випадку рівноцінних альтернатив, але на графіку треба позначити номерами всі!

2. Відповідно до умов задачі позначають цільовий напрямок та відповідний квадрант на площині векторного критерію. Можливі 4 випадки:

- 1)  $Cr_1 = y_1 \rightarrow \max$ ,  $Cr_2 = y_2 \rightarrow \max$ ; це 1-й квадрант, відповідний цільовий напрямок: «північний схід».
- 2)  $Cr_1 = y_1 \rightarrow \min$ ,  $Cr_2 = y_2 \rightarrow \max$ ; це 2-й квадрант, відповідний цільовий напрямок: «північний захід».
- 3)  $Cr_1 = y_1 \rightarrow \min$ ,  $Cr_2 = y_2 \rightarrow \min$ ; це 3-й квадрант, відповідний цільовий напрямок: «південний захід».
- 4)  $Cr_1 = y_1 \rightarrow \max$ ,  $Cr_2 = y_2 \rightarrow \min$ ; це 4-й квадрант, відповідний цільовий напрямок: «південний захід».

3. Знаходять точки, які належать до множини Бартіні  $B$  та помічають їх.

4. Обирають точку та викреслюють всі альтернативи, які вона домінує у сенсі домінування за Слейтером. (Доцільно обирати як початкову одну з найбільш віддалених у цільовому напрямку, як правило – це одна з точок

множини Бартіні, це дозволяє зменшити кількість кроків). Повторюють послідовно операцію до точок, що залишилися – доки точки перестануть викреслюватися. Множина Слейтера  $S$  побудована, треба її точки позначити та записати альтернативи, які увійшли до неї.

5. Відповідно до відношення включення (3.20) для побудови множини Парето  $P$  у якості вихідної використовують множину Слейтера  $S$ . Послідовність дій аналогічна п. 4, але викреслюються альтернативи, які домінуються у сенсі домінування за Парето. Послідовно повторюють операцію до точок, що залишилися – доки точки перестануть викреслюватися. Множина Парето  $P$  побудована, треба позначити її точки та записати альтернативи, які увійшли до неї.

6. На основі побудованих множин Бартіні  $B$  (п. 3) та Парето  $P$  (п.6) будують «звужену», або ефективну множину Бартіні  $Beff$ . Записують альтернативи, які увійшли до неї.

7. На основі ефективної множини Бартіні  $Beff$  визначають координати ідеальної точки  $I$  та позначають її.

8. Робиться висновок щодо ефективності «звуження» вихідної множини альтернатив побудованими множинами.

9. Зазначається, чи належить ідеальна точка до вихідної множини альтернатив. Якщо це так, то знайдена «ідеальна альтернатива», якщо ні – то рішення згідно принципу Еджворта-Парето треба шукати серед альтернатив множини Парето  $P$  із залученням додаткової інформації від децидента, або одним з методів багатокритеріального аналізу, наприклад – методом аналізу ієрархій.

#### ***Тема 4. Методи многокритериального анализа и эффективные множества: объединённый подход в принятии решений***

У попередній темі 3 розглянута основна проблема ТПР – проблема раціонального багатокритеріального вибору та зазначені два підходи до її вирішення [1, 2]:

1) скалярізація на основі методів багатокритеріального аналізу: МАІ, МЗС тощо; ряд цих методів розглянуто у дисципліні «Системний аналіз», вони

програмно реалізовані у системі підтримки рішень NooTron: (<http://nootron.net.ua/>) та описані у «Довідці» системи [3];

2) звуження початкової множини альтернатив шляхом побудови так званих ефективних множин рішень: Слейтера, Парето, Бартіні тощо.

У складних та відповідальних задачах доцільним є поєднання обох підходів; сучасні інформаційні технології дозволяють це зробити у системі підтримки прийняття рішень.

Нижче у темі 4 розглядається розроблений метод побудови множин Парето, Слейтера, Бартіні та ідеальної точки Джоффіона для задачі вибору з багатьма критеріями по таблиці синтезу глобальних пріоритетів методу аналізу ієрархій (МАІ).

Нагадаємо, що множину Бартіні утворюють ті альтернативи, які мають екстремальні показники хоча б за одним критерієм. Множини Парето і Слейтера – це множини альтернатив, які не домінуються по Парето і Слейтеру. У першому випадку альтернатива А домінує альтернативу В, якщо А не гірше В за всіма критеріями і краще хоча б по одному. У другому – альтернатива А домінує альтернативу В, якщо А краще В за всіма критеріями.

З огляду на властивості МАІ, екстремальні показники множини Бартіні – це максимальні значення локальних пріоритетів альтернатив по кожному з розглянутих критеріїв.

Ідея алгоритму побудови множин Парето і Слейтера по таблиці синтезу глобальних пріоритетів МАІ полягає в попарному порівнянні профілів альтернатив і видаленні на кожному кроці альтернатив, які домінуються. Алгоритм побудови реалізований у СППР NooTron. Вхід до нього знаходиться на сторінці результату вирішення задачі методом аналізу ієрархій у новій версії веб-додатку (посилання на демо-версію: <http://golah30.ru:8080>). Сам алгоритм розглядається нижче, у п. 4.1.

Теорію самого методу аналізу ієрархій можна знайти, наприклад, у довідці СППР NooTron: <http://nootron.net.ua/Help.htm>.

#### 4.1 Побудова множин ефективних рішень за таблицею синтезу глобальних пріоритетів методу аналізу ієрархій

Множини ефективних рішень (Слейтера, Парето, Бартіні) розглянуті у темі 3. У даній темі вони відшуковуються серед альтернатив задачі, яка вирішена методом аналізу ієрархій (МАІ).

##### 4.1.1 Множина рішень, оптимальних за окремими критеріями (множина Бартіні) та ідеальна точка у методі аналізу ієрархій

Нагадаємо, що множина Бартіні  $B$  (інші назви: множина субоптимальних рішень, множина локально-оптимальних рішень) – це підмножина вихідної множини альтернатив (об'єктів, елементів) завдання  $A$ :

$$B \subseteq A \quad (4.1)$$

або

$$B(\{A_i\}) \subseteq \{A_j\}. \quad (4.2)$$

Множину Бартіні утворюють ті альтернативи  $A_j$ , які мають екстремальні показники хоча б за одним критерієм. У нашому випадку, з огляду на властивості пріоритетів МАІ.

Екстремальні показники – це максимальні значення локальних пріоритетів по кожному з критеріїв  $Cr_i$  з множини  $\{Cr_i\} = C$ .

$$B(A) = \{A_j \in A \mid \exists Cr_i \in Cr \mid P_{ij}(A_j) = \max A_{ij}\} \quad (4.3)$$

або

$$B(A) = \{A_j \in A \mid P_{ij} = \max P_{ij}\} \text{ для } j \in 1, n. \quad (4.4)$$

Це визначення є основним для побудови шуканого алгоритму: в кожному векторі локальних пріоритетів необхідно вибрати максимальний елемент і знайти відповідну йому альтернативу (або альтернативи – їх в загальному випадку може бути декілька).

Отже, дано:

1. Множина критеріїв  $\{C_{r_i}\}$ ,  $i = \overline{1, m}$ ,  $2 \leq m \leq 10$ .

2. Множина альтернатив  $\{A_j\}$ ,  $j = \overline{1, n}$ ,  $2 \leq n \leq 10$ .

3. Матриця синтезу глобальних пріоритетів, отримана в результаті виконання етапів методу аналізу ієрархій. Ця матриця складається з вектора локальних пріоритетів (ЛП) критеріїв  $\overline{P}_i$  ( $i = 0$ , нульовий стовпець) і матриця локальних пріоритетів альтернатив щодо критеріїв  $P_{ij}$  розмірності  $m \times n$ ,  $i = \overline{1, m}$ ,  $j = \overline{1, n}$ . Відразу відзначимо, що вектор локальних пріоритетів критеріїв щодо мети  $\overline{P}_i$  в алгоритмі не використовується.

Рядки матриці  $P_n$  – це вектори ЛП альтернатив за кожним з критеріїв  $C_{r_i}$ , стовпці її вектори-профілі (або просто «профілі») альтернатив.

Алгоритм визначення множини Бартіні:

1. Матриця локальних пріоритетів доповнюється ще одним стовпцем  $n + 1$  – «стовпчиком максимумів».

2. У цей стовпець заносяться максимальні значення локальних пріоритетів в кожному рядку:

$$P_i^{max} = \max_j (P_{ij}) \text{ для кожного } i = \overline{1, m}. \quad (4.5)$$

3. Визначаються альтернативи  $A^*_j = A_i(B)$ , відповідні максимальним значенням:

$$A^*_i = A_i(B) = A_j \mid P_{ij} = \max_j (P_{ij}) \text{ для кожного } i = \overline{1, m} \quad (4.6)$$

або

$$P_i^{max} \rightarrow j^* \rightarrow A_{j^*}. \quad (4.7)$$

Ці альтернативи формують множину Бартіні.

Алгоритм нагадує правило максимального оптимуму («критерій Ржевського») з методу матриці рішень, але без останнього етапу: визначення «максимуму максимумів».

Продемонструємо на прикладі: матриця синтезу отримана з «Довідки» СППР NooTron [3], розділ «Метод аналізу ієрархій».

Таблиця 4.1 – Матриця синтезу глобальних пріоритетів

	$P_i$	$A_1$	$A_2$	$A_3$	$A^*_i$
$Cr_1$	0.152	0.743	0.194	0.063	0.743
$Cr_2$	0.051	0.194	0.063	0.743	0.743
$Cr_3$	0.302	0.200	0.400	0.400	0.400
$Cr_4$	0.495	0.225	0.452	0.323	0.452

Тут  $i = 4, j = 3 - 4$  критеріїв, 3 альтернативи.

$$A^*(Cr_1) = \max_j (0.743, 0.194, 0.063) = 0.743 \rightarrow i^*(Cr_1) = 1 \rightarrow A_1;$$

$$A^*(Cr_2) = \max_j (0.194, 0.063, 0.743) = 0.743 \rightarrow i^*(Cr_2) = 3 \rightarrow A_3;$$

$$A^*(Cr_3) = \max_j (0.200, 0.400, 0.400) = 0.400 \rightarrow i^*(Cr_3) = 2,3 \rightarrow A_2, A_3;$$

$$A^*(Cr_4) = \max_j (0.225, 0.452, 0.323) = 0.452 \rightarrow i^*(Cr_4) = 2 \rightarrow A_2.$$

Множина Бартіні:

$$B(A_j) = \{A_1(Cr_1); A_2(Cr_3, Cr_4); A_3(Cr_2, Cr_3)\}.$$

У нашому випадку всі три альтернативи вихідної множини  $A = \{A_j\}$  увійшли в множину Бартіні, тобто звуження не відбулося.

*Ідеальна точка і відстань до неї.* Вектор-стовпець  $\overline{A^*} = (A^*_1, A^*_2, \dots, A^*_m)$  визначає координати так званої «ідеальної точки» – деякого об'єкту, що має кращі показники по всіх розглянутих критеріях. Іноді в цій точці може перебувати одна з розглянутих в задачі альтернатив. У цьому випадку її вектор-профіль збігається з вектором  $\overline{A^*}$ :

$$\overline{P}_j = \overline{A^*}. \quad (4.8)$$

Це – випадок повного домінування в МКА, і така альтернатива є рішенням задачі вибору (згідно зі принципом Джофрїона), «ідеалом».

Відповідно, точка з координатами, складеними з мінімальних значень ЛП за критеріями називається «анти-ідеалом». У розглянутому прикладі ідеальна точка має координати:  $A^*_{id} = (0.743, 0.743, 0.400, 0.452)$ .

Відповідно, анти-ідеальна точка має координати:

$$A^*_{an} = (0.063, 0.063, 0.200, 0.255).$$

У загальному випадку жодна з альтернатив не збігається ні з ідеалом, ні з анти-ідеалом, а всі вони знаходяться на кордонах або всередині деякого параллелотопа (багатовимірний паралелепіпед, у нас 4 виміри), званим параллелотопом Бартіні (ПБ). Іноді параллелотопом Бартіні називають параллелотоп, анти-ідеальна точка якого знаходиться на початку координат. У будь-якому випадку ПБ для МАІ знаходиться в позитивному ортанті системи координат, утвореної критеріями  $Cr_i$ .

Для подальшого порівняння альтернатив в методі ідеальної точки вводяться відстані альтернатив до неї.

Координати ідеальної точки  $A^*: P^*_i$  – n+1 стовпчик.

Координати альтернативи  $A^*_j : \bar{P}_{ij}$  – j-й стовпчик.

$$r_{ij} = P^*_i - P_{ij}.$$

Таблиця різниць в нашій задачі наведена у табл. 1.4.

Таблиця 4.4 – Таблиця різниць

$0.743 - 0.743 = 0$	$0.743 - 0.194 = 0.549$	$0.743 - 0.063 = 0.680$
$0.743 - 0.194 = 0.549$	$0.743 - 0.063 = 0.680$	$0.743 - 0.743 = 0$
$0.400 - 0.200 = 0.200$	$0.400 - 0.400 = 0$	$0.400 - 0.400 = 0$
$0.452 - 0.225 = 0.227$	$0.452 - 0.452 = 0$	$0.452 - 0.323 = 0.129$

Таким чином, матриця різниць («регресів») для нашої задачі має вигляд:

$$\mathbf{R} = \| r_{ij} \|.$$

Таблиця 4.2 – Матриця різниць  $\mathbf{R}$

	$A_1$	$A_2$	$A_3$
$Cr_1$	0	0.549	0.680
$Cr_2$	0.549	0.680	0
$Cr_3$	0.200	0	0
$Cr_4$	0.227	0	0.129

Ця матриця дуже схожа на матрицю регресів («жалів») правила Севіджа в методі матриці рішень.

Для визначення відстані альтернативи до ідеальної точки використовується одна з норм:

Манхеттенська норма (сума модулів):

$$d_{man_j} = \sum_{i=1}^m r_{ij} . \quad (4.9)$$

Зважена манхеттенська норма:

$$D_{man_j} = \sum_{i=1}^m P_i * r_{ij} . \quad (4.10)$$

Тут та далі  $P_i$  – це локальні пріоритети критеріїв.

Максимальна норма (максимум модуля):

$$d_{max_j} = \max_i r_{ij} . \quad (4.11)$$

Зважена максимальна норма:

$$D_{max_j} = \max_i P_i * r_{ij} . \quad (4.12)$$

Евклідова норма (евклідова відстань):

$$dev_j = \sqrt{\sum_{i=1}^m r_{ij}^2} . \quad (4.13)$$

Зважена евклідова норма:

$$Dev_j = \sqrt{\sum_{i=1}^m P_i * W_{ij}} . \quad (4.14)$$

Для нашої задачі матриця (незважених) відстаней наведена у табл. 4.3.

Таблиця 4.3 – Матриця незважених відстаней

	$A_1$	$A_2$	$A_3$
$d_{min}$	0.976	1.229	0.809
$d_{max}$	0.549	0.680	0.680
$dev$	0.627	0.872	0.692



Аналогічно можна розрахувати матрицю зважених відстаней. Зазначимо, що метод ідеальної точки – це по суті метод зважених сум (МЗС) з лінійною або нелінійними згортками [3].

Але у методі ідеальної точки кращої вважається альтернатива, яка має найменшу відстань до ідеалу. Тобто має місце аналогія методу ідеальної точки і правила Севіджа («критерій мінімаксного жалю») методу матриці рішень (ММР) [3]. Питання вибору кращої норми – за межами методу ідеальної точки. Вибір норми – прерогатива децидента. Зауважимо, що можна для цього використовувати процедуру методу аналізу ієрархій.

Аналогічно можуть бути (при необхідності) визначити відстань до анти-ідеалу, і альтернативи можуть бути впорядковані в обраній нормі з видалення від анти-ідеалу: «чим далі, тим краще».

Координати «анти-ідеальної точки» в нашому прикладі:

$$A_{an} = (0.063, 0.063, 0.200, 0.225).$$

Ідеальної:

$$A_{id} = A^* = (0.743, 0.743, 0.400, 0.452).$$

Відстані (розмах) по критеріям:

$$l_1 = 0.743 - 0.063 = 0.680, l_2 = 0.680, l_3 = 0.200, l_4 = 0.227.$$

Об'єм паралелепіпеду (4х-вимірною) Бартіні:

$$V_B = \prod_{i=1}^m l_i = 0.680 * 0.680 * 0.200 * 0.227 = 1.94 * 10^{-3} \text{ [безрозмірна}$$

величина].

Альтернативи (сюди можна включити ідеал і анти-ідеал) можуть бути ранжовані за кожним критерієм і результати представлені у вигляді гістограм, як в СППР NooTron [3].

Важливо: при великій кількості альтернатив, як при пошукової векторної оптимізації, доцільно застосувати схему мінімаксного методу аналізу ієрархій [6], також без останнього етапу – синтезу глобальних пріоритетів.

У будь-якому випадку, оскільки «показники якості» альтернатив у нас – це локальні пріоритети, тобто позитивні числа, слід застосовувати шкалу кількісних відносин «чим більше – тим краще»

#### 4.1.2 Множина Парето у методі аналізу ієрархій

Нагадаємо (з лекції 3), що множина Парето – це множина невідоміюємих (в сенсі Парето) альтернатив. Домінування по Парето – це бінарне відношення  $xRy$ , яке в загальному випадку визначається наступним чином.

Розглянемо дві альтернативи  $X$  і  $Y$  з вихідної множини альтернатив  $A = \{A_j\}$ ,  $j = \overline{1, n}$  (наприклад,  $X = A_1$ ,  $Y = A_2$ ; або  $X = A_1$ ,  $Y = A_3$ ; або  $X = A_2$ ,  $Y = A_3$ ).

Якщо в значення всіх показників (оцінки за критеріями) альтернативи  $X$  не гірше, ніж альтернативи  $Y$ , і, крім того, знайдеться хоча б один критерій, за яким оцінка  $X$  краще, ніж оцінка  $Y$ , то альтернатива  $X$  домінує (перевершує по Парето) альтернативу  $Y$ ; і, якщо навпаки, то альтернатива  $Y$  домінує по Парето альтернативу  $X$ :

$$X \underset{p}{>} Y \text{ або } Y \underset{p}{>} X, X \text{ та } Y \in \{A_j\}. \quad (4.15)$$

Якщо ж зазначені вище умови не виконуються ні для  $X$  ні для  $Y$ , то такі альтернативи утворюють «недомінуєму пару» і називаються невідоміюваними.

У нашому випадку (МАІ) оцінки альтернатив – це їх локальні пріоритети (ЛП) за відповідними критеріями. Відповідно ставлення « $X$  краще  $Y$ » за критерієм означає, що ЛП альтернативи  $X$  за цим критерієм більше, ніж ЛП у альтернативи  $Y$ . Відповідно, рівноцінність  $X$  і  $Y$  за критерієм означає рівність їх локальних пріоритетів за цим критерієм.

Домінування однієї альтернативи над іншою згідно принципу Еджворта-Парето визначається наступним чином [1].

Нехай  $Q(x) = (Q_1(x), Q_2(x), \dots, Q_m(x))$  и  $Q(y) = (Q_1(y), Q_2(y), \dots, Q_m(y))$  – векторні оцінки альтернатив  $X$  и  $Y$ . Будемо вважати, що  $Q(x) \geq Q(y)$  якщо виконується умова:

$$Q(x) \geq Q(y) \Rightarrow \forall (i = \overline{1, m}) : (Q_2(x) \geq Q_2(y)) \wedge \exists (i = \overline{1, m}) : (Q_i(x) > Q_i(y)). \quad (4.26)$$

У нашому випадку у таблиці синтезу глобальних пріоритетів МАІ  $Q(x)$  – це профіль альтернативи  $Q$ , а  $Q(y)$  – профіль альтернативи  $Y$ . Це відповідні стовпці в матриці синтезу глобальних пріоритетів.

Якщо попарно порівнювати профілі всіх альтернатив вихідної множини  $A = \{A_j\}$  і видалити доміновані альтернативи, то залишиться множину Парето  $P$  – підмножина альтернатив, недомінованих в сенсі принципу Еджворта – Парето. Альтернативи, що належать цій множині в векторній оптимізації називаються ефективними (оптимальними по Парето). Саме вони пред'являються дециденту (особі, що приймає рішення, ЛПР) для прийняття рішення.

Формально, множина Парето визначається таким чином [1]:

$$P(A) = \underset{P}{\text{eff}}(A) = \{Y \in A \mid \neg \exists (X \in A) : (X > Y)\}. \quad (4.17)$$

Тут альтернативи  $Y$  належать множині Парето.

Зауважимо, що дві альтернативи з однаковими профілями (якщо такі знайдуться) є недомінуємою парою.

У практичних завданнях векторної оптимізації і багатокритеріального аналізу вихідні кількісні дані і, тим більше, експертні оцінки не є точними, мають деяку похибку. Тому доцільно розширити поняття «кращі» шляхом введення «допуску» – невеликого інтервалу  $\delta$ , всередині якого дві альтернативи вважатимемо рівноцінними за даним критерієм.

Нехай  $P_{ijx}$  – локальний пріоритет альтернативи  $X$  по критерію  $Cr_i$ , а  $P_{ijy}$  – ЛП альтернативи  $Y$  по тому ж критерію.

Альтернативи  $X$  і  $Y$ , які належать до вихідної множини  $A$  будемо вважати рівноцінними за критерієм  $Cr_i$ , якщо виконується нерівність:

$$\frac{|P_{ijx} - P_{ijy}|}{\max(P_{ijx}, P_{ijy})} \leq \delta, \quad 0 \leq \delta \leq 1; \quad a \approx 0.1. \quad (4.18)$$

При зменшенні допуску до нуля інтервальна оцінка рівноцінності наближається до точної.

#### 4.1.3 Множина Слейтера у методі аналізу ієрархій

Нагадаємо (з теми 3), що множина Слейтера утворює множину альтернатив, недомінованих по Слейтеру. Тут домінування визначається просто: альтернатива  $X$  домінує альтернативу  $Y$ , якщо вона краще її за всіма критеріями.

У нашому випадку (МАІ) відношення переваги «краще» означає більшу величину локального пріоритету.

У наведених позначеннях  $Q(x)$  і  $Q(y)$  домінування за Слейтером означає виконання умови:

$$Q(x) > Q(y) \rightarrow \forall (i = \overline{1, m}) : (Q_i(x) > Q_i(y)). \quad (4.19)$$

Тобто за всіма критеріями локальні пріоритети альтернативи  $X$  строго більше, ніж локальні пріоритети  $Y$ . Домінування за Слейтером у цьому випадку записується так:  $X >_s Y$ .

В протилежному випадку, коли  $Q(x) < Q(y) : Y >_s X$ .

Якщо сувора нерівність не виконується хоча б для одного критерію, то дві альтернативи утворюють пару, недоміновану за Слейтером.

Будемо розглядати домінування по Слейтеру в зазначеному вище «інтервальному» сенсі (заданий інтервал  $\delta$ , всередині якого дві альтернативи вважаються рівноцінними за даним критерієм).

Множина недомінованих в цьому сенсі альтернатив утворює множину Слейтера (інші назви: множина слабо ефективних альтернатив; множина альтернатив, оптимальних за Слейтером):

$$S(A) = seff(A) = \{y \in A \mid \neg \exists (x \in A) : (X >_s Y)\}. \quad (4.20)$$

Тут альтернативи  $Y$  належать множині Слейтера.

Між вихідною множиною альтернатив  $A$ , множинами Парето  $P$  і Слейтера  $S$  існує вже відоме нам відношення включення:

$$P \subseteq S \subseteq A. \quad (4.21)$$

Тобто множина Парето є підмножиною Слейтера, яка, в свою чергу, є підмножиною вихідної множини  $A$ . Видно, що множина Парето у загальному випадку (але не завжди!) більш ефективно вибирає «хороші» альтернативи. Тому воно набагато частіше використовується в векторній оптимізації. Як зазначалося у лекції 3, множина Бартіні не обов'язково входить в множину Парето (і, відповідно, в множину Слейтера).

#### *4.3 Алгоритм побудови множин Слейтера і Парето на основі методу аналізу ієрархій*

Розроблений алгоритм сумісної побудови множин Парето  $\{P\}$  і Слейтера  $\{S\}$  використовує таблицю синтезу глобальних пріоритетів методу аналізу ієрархій. Альтернативи задачі МАІ – це вихідна множина альтернатив  $\{A\}$ .

Ідея алгоритму полягає в послідовному попарному порівнянні профілів альтернатив видаленні на кожному кроці альтернатив, домінованих по Парето і Слейтеру (якщо такі виявляться). Профіль альтернативи – це вектор її оцінок за критеріями, відповідний стовпчик у таблиці синтезу.

Оцінимо складність алгоритму.

У матриці локальних пріоритетів  $\|P_{ij}\|$  є  $n$  стовпців, тобто векторів-профілів альтернатив  $A_j : \bar{Q}_j = \bar{Q}_j(A_j)$ . Відповідно, можна утворити :

$$N = C_m^2 = \binom{n}{2} = \frac{n!}{2!(n-2)!} = \frac{n(n-1)}{2} \quad (4.22)$$

поєднань пар альтернатив і, відповідно, пар профілів. Покомпонентне порівняння профілів – це  $m$  порівнянь відповідних пар локальних пріоритетів.

Разом потрібно виконати  $\frac{1}{2} n * (n-1) * m$  «елементарних» порівнянь (порівнянь двох чисел). Тобто алгоритм має поліноміальну складність 3-го порядку і тому є ефективним (належить до Р-класу алгоритмів).

Так, при порівнянні альтернатив з прикладу, треба порівняти 3 альтернативи, в векторах-профілях яких по 4 локальних пріоритети.

Тут  $N = 3, N * m = 12$ .

Для матриці синтезу максимального розміру (в МАІ це 10x10) потрібно виконати:

$$N = \frac{10*9}{2} = 45, N * m = 450 \text{ порівнянь, тобто небагато.}$$

Розглянемо довільну пару альтернатив  $N \in A$  і  $Y \in A$  з профілями  $Q(X)$  і  $Q(Y)$ .

При порівнянні двох локальних пріоритетів  $P_{ijx}$  і  $P_{ijy}$  можливі наступні випадки:

1.  $P_{ijx} = P_{ijy}$  при  $\delta = 0$  или  $P_{ijx} \approx P_{ijy}$  при  $\delta > 0$ .

Це випадок рівності (точніше – рівноцінності)

2.  $P_{ijx} > P_{ijy}$  ( $\delta_{ij} > \delta$ ), тогдa  $P_{ijy} < P_{ijx}$  (с учетом допуска  $\delta$ ).

3.  $P_{ijy} > P_{ijx}$  (с учетом допуска  $\delta_i, \delta_{ij} > \delta$ ), тогдa  $P_{ijy} < P_{ijx}$ .

Введемо індикатори  $K_x(P_{ijx})$  и  $K_y(P_{ijy})$ .

Значення індикатора визначимо наступним чином (всюди – з урахуванням допуску):

1.  $P_{ijx} = P_{ijy} \rightarrow K_x(P_{ijx}) = K_y(P_{ijy}) = 1$

2.  $P_{ijx} > P_{ijy} \rightarrow K_x(P_{ijx}) = 2$  и  $K_y(P_{ijy}) = 0$

3.  $P_{ijx} < P_{ijy} \rightarrow K_x(P_{ijx}) = 0$  и  $K_y(P_{ijy}) = 2$

(Замість «2» можна взяти інше число  $1 < a \leq 2$ , але 2 як ціле число зручніше).

Таким чином, кожній парі векторів-профілів альтернатив  $X$  і  $Y$  буде відповідати пара (цілочисельних) векторів – індикаторів:

$$\bar{K}_y : \bar{K}_x = (K_{1jx}, K_{2jx}, \dots, K_{m_jx}), \bar{K}_y = (K_{1jy}, K_{2jy}, \dots, K_{m_jy}) \quad (4.23)$$

Перемноживши компоненти кожного індикатора, отримаємо два числа:  $X$  і  $Y$ . З огляду на наведені вище визначення множин Парето і Слейтера, можна зробити висновок з 4 можливих випадків:

1.  $K_x = \prod_{i=1}^m K_{ijx} = 1 \Rightarrow K_y = \prod_{i=1}^m K_{ijy} = 1 \Rightarrow$  альтернативи мають однакові профілі, вони збігаються в просторі критеріїв і, відповідно, не домінують один

одного ні за Парето, ні по Слейтеру. Обидві альтернативи залишаються (поки що!) у множинах  $P$  і  $S$ .

2.  $K_x = \prod_{i=1}^m K_{ix} = 2^m \Rightarrow K_y = \prod_{i=1}^m K_{iy} = 0 \Rightarrow$  альтернатива  $X$  домінує альтернативу  $Y$  по Слейтеру, оскільки перевершує її за всіма критеріями. В цьому випадку альтернатива  $Y$  видаляється з множини Слейтера  $S$ , а, оскільки множина Парето – це підмножина Слейтера, то і з множини Парето  $P$ . Природно, якщо  $K_y = 2^m$ , а  $K_x = 0$ , то з множин  $S$  та  $P$  видаляється альтернатива  $X$ .

3.  $1 < K_x = \prod_{i=1}^m K_{ix} < 2^m \Rightarrow K_y = \prod_{i=1}^m K_{iy} = 0 \Rightarrow$  альтернатива  $X$  домінує альтернативу  $Y$ , а остання ( $Y$ ) виключається з множини Парето. І навпаки,  $1 < K_y < 2^m$ , тоді  $K_x = 0$  і з множини Парето видаляється альтернатива  $X$ .

4.  $K_x = \prod_{i=1}^m K_{ix} = 0 \wedge K_y = \prod_{i=1}^m K_{iy} = 0 \Rightarrow$  альтернативи  $X$  і  $Y$  не рівноцінні, не домінують один одного по Парето (і, звичайно, по Слейтеру), тому, залишаються (поки що!) в множині Парето.

Цей процес порівнянь «з видаленням» (або «без видалення») повторюється по всім  $\frac{1}{2}n(n-1)$  парам профілей. Решта альтернатив по закінченню процесу утворюють шукані множини Парето і Слейтера.

Отже, сам алгоритм.

1. Створюються вихідні множини Парето і Слейтера. Вони збігаються з вихідною множиною розглянутих альтернатив  $A \equiv \{A_j\} : P = A, S = A$

2. На кожному з  $\frac{1}{2}n(n-1)$  кроків поелементно порівнюються пари профілів, визначаються вектори-індикатори  $\bar{K}_{ix}$  та  $\bar{K}_{iy}$ , як вказано вище.

3. Вчислюються кінцеві індикатори  $K_x = \prod_{i=1}^m K_{ix}$  та  $K_y = \prod_{i=1}^m K_{iy}$  і в залежності від їх значень видаляються доміновані альтернативи  $A_j$  з множин Парето і (або) Слейтера. Якщо на даному етапі домінованих альтернатив не виявиться, то склад множин  $P$  і  $S$  зберігається.

4. Процес повторюється для наступної пари. (У неї може входити одна з альтернатив, розглянутих на попередньому кроці). Слід переглянути всі  $\frac{1}{2}n(n-1)$  пари альтернатив!

5. Після кроку  $N = \frac{1}{2}n(n-1)$  у множинах  $P$  і  $S$  залишаються недоміновані (по Парето і Слейтеру відповідно) альтернативи. Це і буде рішенням: побудовою множин Парето і Слейтера з вихідної дискретної і кінцевої множини  $A$ .

Розглянемо приклад, використовуємо ту ж таблицю синтезу глобальних пріоритетів. Альтернатив тут 3, відповідно маємо  $N = \frac{1}{2} * 3(3-1) = 3$  пари:  $A_1, A_2; A_1, A_3; A_2, A_3$ .

Приймаємо  $\delta = 0$  – «нульовий допуск».

1. Створюємо початкові множини  $S_0 = A$  и  $P_0 = A$

2. Порівнюємо по черзі 3 пари, перетворюючи множини  $S$  та  $P$ :

$$S_0 \rightarrow S_1 \rightarrow S_2 \rightarrow S_3 = S_N; P_0 \rightarrow P_1 \rightarrow P_2 \rightarrow P_3 = P_N \quad (4.24)$$

Множини  $P = P_N$  та  $S = S_N$  – це рішення задачі.

Таблиця 4.4 –  $n = 1$

$A_1$		$A_2$	
$K_{12}^1$	$P_{i1}$	$P_{i2}$	$K_{21}^1$
2	0.743	0.194	0
2	0.194	0.063	0
0	0.200	0.400	2
0	0.225	0.452	2
$K_1^1 = 0$			$K_2^1 = 0$

У цій парі альтернативи не домінують один одного ні за Парето, ні по Слейтеру (випадок 4). Обидві залишаються в обох множинах  $S_1 = \{A_1, A_2, A_3\}$ ,  $P_1 = \{A_1, A_2, A_3\}$ .



Таблиця 4.5 –  $n = 2$

$A_1$		$A_3$	
$K_{13}^2$	$P_{i1}$	$P_{i3}$	$K_{31}^2$
2	0.743	0.063	0
0	0.194	0.743	2
0	0.200	0.400	2
0	0.225	0.323	2
$K_1^2 = 0$			$K_3^2 = 0$

Такий самий випадок 4:

$$S_2 = \{A_1, A_2, A_3\}, P_2 = \{A_1, A_2, A_3\}.$$

Таблиця 4.6 –  $n = 3$

$A_2$		$A_3$	
$K_{23}^3$	$P_{i2}$	$P_{i3}$	$K_{32}^3$
2	0.194	0.063	2
0	0.063	0.743	2
1	0.400	0.400	1
2	0.452	0.323	0
$K_2^3 = 0$			$K_3^3 = 0$

Такий самий випадок 4:

$$S_3 = S_N = S = \{A_1, A_2, A_3\}$$

$$P_3 = P_N = P = \{A_1, A_2, A_3\}$$

Відповідь:

$$S = \{A_1, A_2, A_3\}, P = \{A_1, A_2, A_3\}$$

У цьому, дуже простому прикладі вихідну множину альтернатив  $A$  не вдалося зменшити ні по Слейтеру, ні по Парето: це звичайна (але не обов'язкова!) ситуація у випадку, коли критеріїв більше, ніж альтернатив.

Зауважимо, що всі ці альтернативи, як було показано раніше, увійшли у множину Бартіні.

Скорочення вихідної множини до множин Слейтера і Парето істотно, коли альтернатив значно більше, ніж критеріїв. Таке характерно при пошукової

векторної оптимізації, де альтернативами можна вважати вектори цільових функцій (тобто результати розрахунку) при кожному наборі оптимізованих параметрів. Ці «розрахункові альтернативи» можна впорядкувати як рейтинг за зменшенням за кожним з критеріїв та залишити потрібне число субоптимальних варіантів – 10, 100... (в «топі» цих списків виявляться елементи множини Бартіні) і в подальшому побудувати для залишених альтернатив множини Слейтера, Парето, інші або провести багатокритеріальний аналіз, наприклад, методом аналізу ієрархій, або методом зважених сум.

### ***Тема 5. Система підтримки прийняття рішень NooTron***

Существует ряд СППР на базе многокритериальных методов, которые используют один метод или несколько близких методов (СППР «Император», СВИРЬ-Р, Expert Choice, Super Decisions, ELECTRA). Все СППР работают в интерактивном, диалоговом режиме. Они не заменяют исследователя, лицо, принимающее решение (ЛПР), а помогают им.

Система поддержки принятия решений NooTron разработана на кафедре «Информационные технологии и системы» Национальной металлургической академии Украины. Она содержит библиотеку программно реализованных количественных методов многокритериального анализа.


Система поддержки принятия решений NooTron выполнена в виде веб-приложения и находится в свободном доступе по адресу: <http://nootron.net.ua/>.

В библиотеке содержатся как известные, наиболее часто применяемые на практике количественные методы многокритериального анализа (МКА), так и оригинальные интегрированные методы, а также метод, базирующийся на теории искусственных нейронных сетей. В системе также содержится «Справка» с достаточно подробным описанием теоретических основ всех методов, содержащихся в библиотеке СППР NooTron (в том числе – рассмотренных выше МАИ, МВС и ММР), и примерами решения задач этими методами.

### *Начало работы с СППР NooTron*

Для начала решения многокритериальной задачи необходимо: зайти на сайт <http://nootron.net.ua/>; войти в систему как «Гость»; нажать на пункт меню «Решить задачу».

Прежде чем приступить к решению задачи необходимо на появившейся странице «Выбор метода» задать имя проекта (в поле «Введите имя проекта») и выбрать метод решения задачи, отметив соответствующий переключатель (рис. 2.10).

Выбрать подходящий Вашей задаче метод могут помочь подсказки, появляющиеся по нажатию на кнопку .

Если информации в подсказке оказалось недостаточно для выбора метода, то, нажав на ссылку «Подробнее», Вы сможете перейти на страницу «Справки» по этому методу.

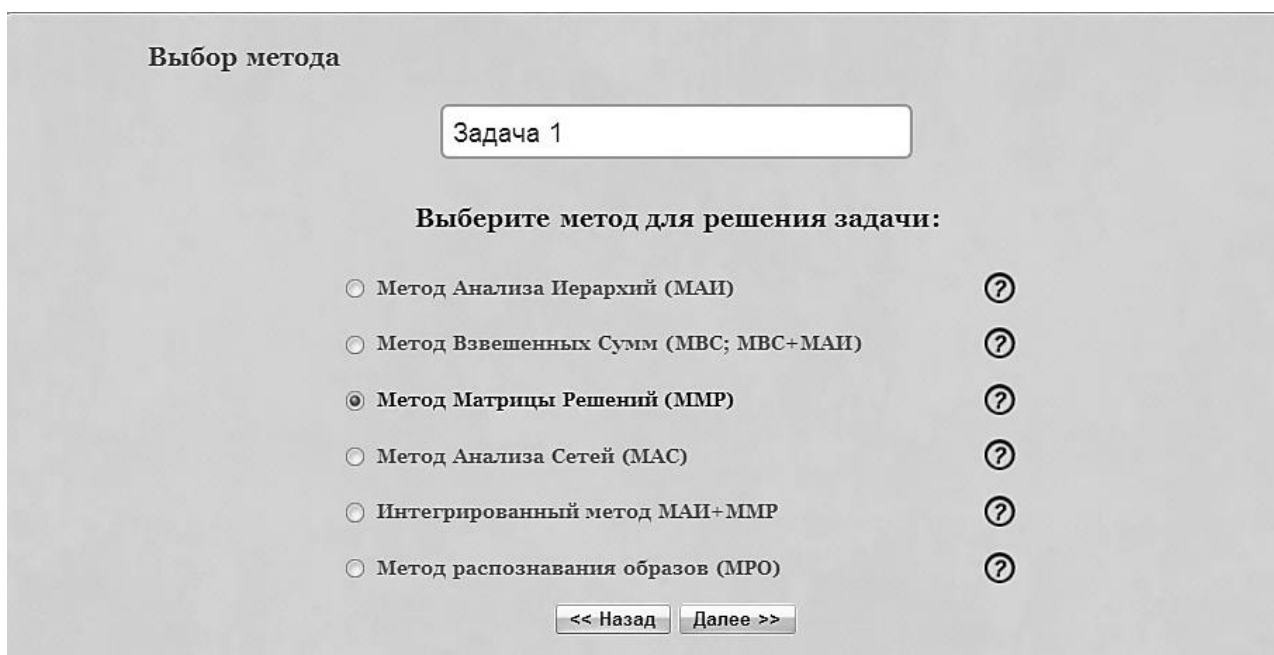


Рисунок 5.1 – Заполненная страница «Выбор метода»

Метод выбран, имя проекта задано – можно переходить на страницу метода, нажав кнопку «Далее».

Подробнее о решении многокритериальных задач в СППР NooTron по каждому из методов можно ознакомиться в справке системы: <http://nootron.net.ua/Help.htm>.

Также с новой версией СППР NooTron можно ознакомиться по ссылке: <http://golah30.ru:8080> (демо-версия, в ней работает только метод анализа иерархий, МАИ). По ссылке на сайте необходимо перейти на страницу «Next to the Main page». Далее, в верхнем меню нажать «Решить задачу» и перейти на страницу метода анализа иерархий. Затем, последовательно заполняя необходимые поля, можно попасть на страницу результата.

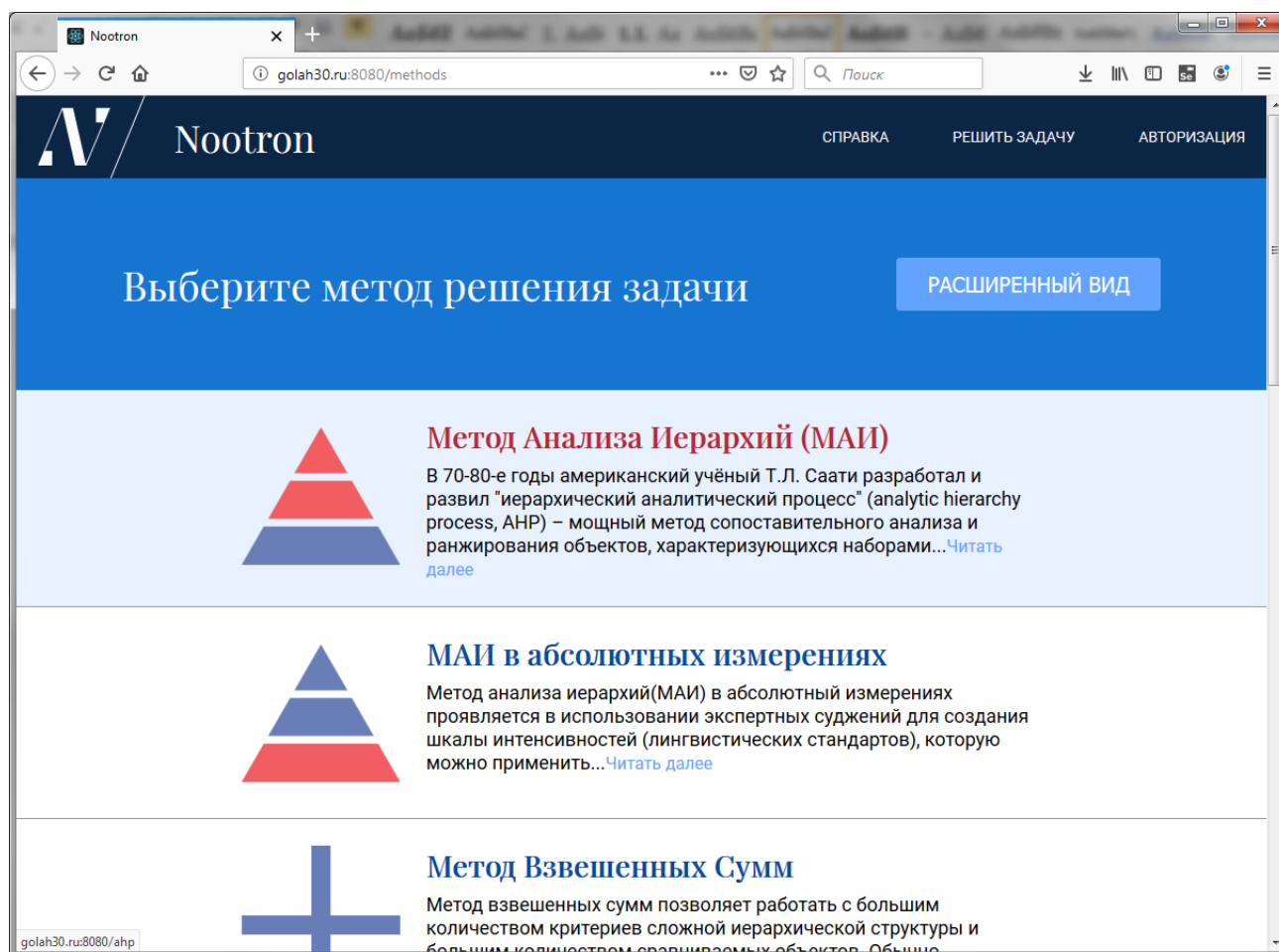


Рисунок 5.2 – Страница выбора метода в новой версии СППР NooTron

## **2. МЕТОДИЧЕСКИЕ УКАЗАНИЯ К ВЫПОЛНЕНИЮ КОНТРОЛЬНОЙ РАБОТЫ**

**Тема работы:** Основные методы принятия решений. Применение информационных систем и технологий в принятии решений.

### **2.1. Задание на контрольную работу**

Выполнить практические задания 1 – 4 (приведенные далее), оформить контрольную работу согласно требованиям.

В конце каждого задания должен быть сделан содержательный вывод. Задания должны быть оформлены в соответствии с требованиями к контрольной работе и защищены.

Структура отчета:

1. Титульный лист (стандартный).
2. Цель работы.
3. Задание на контрольную работу.
4. Содержательное описание выполненных заданий 1-4.
5. Выводы.
6. Литература.

### **2.2. Практическое задание 1**

**Тема:** Решение классической и минимаксной задач о назначениях поисковыми методами: полным перебором и жадным алгоритмом.

1. Сформировать свою матрицу  $4 \times 4$  (общую для обеих задач).
2. Решить классическую задачу о назначениях методом полного перебора, определить оптимальный план (планы, если их несколько) и субоптимальные планы.
3. Решить ту же задачу жадным алгоритмом и определить, является ли полученный план оптимальным или субоптимальным.
4. Решить минимаксную задачу о назначениях методом полного перебора, определить оптимальный план (планы, если их несколько) и субоптимальные планы.
5. Решить ту же задачу жадным алгоритмом и определить, является ли полученный план оптимальным или субоптимальным.
6. Бонус. Проанализировать планы, полученные полным перебором для обеих задач (не только оптимальные!) и определить, какой план (планы) по

Вашему мнению, даёт приемлемое («рациональное», «хорошее») решение сразу для обеих этих задач.

Основной учебный материал: Кузнецов В.И. Конспект лекций по ТПР, Лекция 2 «Принятие решений на основе поисковых методов скалярной оптимизации» (тема 2 данного пособия).

### 2.3. Практическое задание 2

**Тема:** Построение множеств эффективных решений графическим способом.

Используем результаты задания 1 (решение задач о назначении методом полного перебора): у нас есть 24 плана и соответствующие этим планам значения целевых функций:  $S = Cr_1 = y_1$ ,  $M = Cr_2 = y_2$ . Эти целевые функции далее рассматриваются как скалярные составляющие векторного критерия.

На плоскости векторного критерия надо аккуратно и в масштабе построить 24 точки, отражающие в критериальном пространстве 24 исходные альтернативы  $A$  (*примечание:* некоторые точки могут совпадать – в случае равноценных альтернатив, но на графике надо обозначить все).

Для альтернатив  $A$  надо графическим способом построить множества эффективных решений: 1) Слейтера ( $S$ ); 2) Парето ( $P$ ); 3) Бартини ( $B$ ); 4) суженное множество Бартини ( $B_{eff}$ ); 5) найти идеальную точку  $I$ . Сделать выводы относительно эффективности сужения исходного множества альтернатив  $A$ .

Задачи предстоит решить для 2-х случаев:

1  $Cr_1 = y_1 \rightarrow \max$ ,  $Cr_2 = y_2 \rightarrow \max$ ;

2  $Cr_1 = y_1 \rightarrow \max$ ,  $Cr_2 = y_2 \rightarrow \min$ .

Бонусное задание (любое, или оба по выбору):

3  $Cr_1 = y_1 \rightarrow \min$ ,  $Cr_2 = y_2 \rightarrow \min$ .

4  $Cr_1 = y_1 \rightarrow \min$ ,  $Cr_2 = y_2 \rightarrow \max$ .

Основной учебный материал: Кузнецов В.И. Конспект лекций по ТПР, Лекция 3 «Векторная оптимизация и эффективные множества альтернатив» (тема 3 данного пособия).

## 2.4. Практическое задание 3

**Тема:** Построение множеств эффективных решений по таблице синтеза глобальных приоритетов метода анализа иерархий.

1. Самостоятельно сформулировать задачу многокритериального выбора (3 или 4 критерия множества  $\{Cr\}$ , 3 или 4 альтернативы множества  $\{A\}$ ) и решить ее методом анализа иерархий в СППР NooTron (<http://nootron.net.ua/>), тем самым получить таблицу синтеза глобальных приоритетов.

2. По таблице синтеза (п.1) построить множество Бартини  $\{B\}$ , найти идеальную точку («точку Джоффриона») и вычислить расстояния от альтернатив к идеальной точке. Линейно упорядочить альтернативы по расстоянию до этой точки и определить лучшую из них.

3. Парным сравнением профилей альтернатив по приведенному в лекции 4 алгоритму на основе исходного множества альтернатив  $\{A\}$  построить множества Слейтера  $\{S\}$  и Парето  $\{P\}$ .

4. Сделать выводы относительно эффективности сужения исходного множества альтернатив  $\{A\}$  множествами Бартини  $\{B\}$ , Слейтера  $\{S\}$  и Парето  $\{P\}$ .

### Основной учебный материал:

1. Кузнецов В.И. Конспект лекций по ТПР, Лекция 4 «Методы многокритериального анализа и эффективные множества: объединённый подход в принятии решений» (тема 4 данного пособия).

2. Система поддержки принятия решений NooTron (СППР NooTron): «Справка». Режим доступа: <http://nootron.net.ua/>.

## 2.5. Практическое задание 4

**Тема:** Метод анализа сетей.

1. Содержательно сформулировать свою задачу многокритериального выбора (т.е. принятия решения): 3...4 критерия, 3...5 альтернатив.

2. Структурировать проблему в схеме метода анализа сетей; обязательно должны присутствовать горизонтальные и обратные связи, хотя бы по одной.

3. Решить задачу в СППР NooTron (раздел «Метод анализа сетей»).

4. Сделать общие выводы; в частности пояснить смысл горизонтальных и обратных связей.

5. Оформить работу в соответствии с требованиями.

Основной учебный материал:

1. Кузнецов В.И. Конспект лекций по ТПР, Лекция 9 «Методы многокритериального анализа в принятии сложных решений: метод анализа сетей».

2. Система поддержки принятия решений NooTron (СППР NooTron): «Справка». Режим доступа: <http://nootron.net.ua/>.



## **ВЫВОДЫ**

Подготовлены методические указания для студентов 122 – “Компьютерные науки” заочной формы обучения.

Приведено содержание дисциплины «Основы принятия решений».

Рассмотрены основные вопросы дисциплины: структура и основные задачи теории принятия решений, принятие решений на основе поисковых методов скалярной и векторной оптимизации, векторная оптимизация и эффективные множества в нормативной теории принятия решений, методы многокритериального анализа и эффективные множества: объединенный подход в принятии решений.

Материал предназначен для самостоятельной работы студентов заочной формы обучения и может быть использован для выполнения контрольной работы по дисциплине «Основы принятия решений».

## РЕКОМЕНДОВАННАЯ ЛИТЕРАТУРА

1. Катренко А. В. Теорія прийняття рішень / А. В. Катренко, В. В. Пасічник, В. П. Пасько. – К. : видавнича група ВНУ, 2009. – 448 с.
2. Орлов А. И. Теория принятия решений: учебник. — М.: Экзамен, 2006. — 573 с.
3. Орлов А. И. Принятие решений. Теория и методы разработки управленческих решений. Учебное пособие. — М.: Март, 2005. — 496 с.
4. Сорока К.О. Основи теорії систем і системного аналізу: Навчальний посібник. – Х.: Тимченко, 2005. – 288 с.
5. Згуровский М.З, Панкратова Н.Д. Основы системного анализа. - К.: ВНУ, 2005 – 400 с.
6. Саати Т.Л. Принятие решений при зависимостях и обратных связях: Аналитические сети. – М.: Изд-во ЛКИ, 2008. – 360 с.
7. Ларичев О.И. Теория и методы принятия решений: Учебник. – М.: Логос, 2000. – 296 с.
8. Ларичев О.И., Мошкович Е.М. Качественные методы принятия решений. М.: Физматлит, 1996. – 340 с.
9. Микони С. В. Многокритериальный выбор на конечном множестве альтернатив : [учеб. пособие] / С. В. Микони. – СПб. : Издательство «Лань», 2009. – 272 с.
10. Система поддержки принятия решений NooTron [Электронный ресурс]. – Режим доступа: <http://nootron.net.ua>.