

# Зміст модуля № 3

## 1. Розрізи. Перерізи.

1.1. Виконати три винесених переріза за вказаними напрямками. Виконати місцеві розрізи (Рис. 1).

1.2. На місці загального вигляду виконати фронтальний розріз (Рис. 2).

## 2. Спростене з'єднання болтом або шпилькою згідно варіанту (таблиця №1).

Примітка:  
Формат виконання завдання 1 – А3  
завдання 2 – А4.

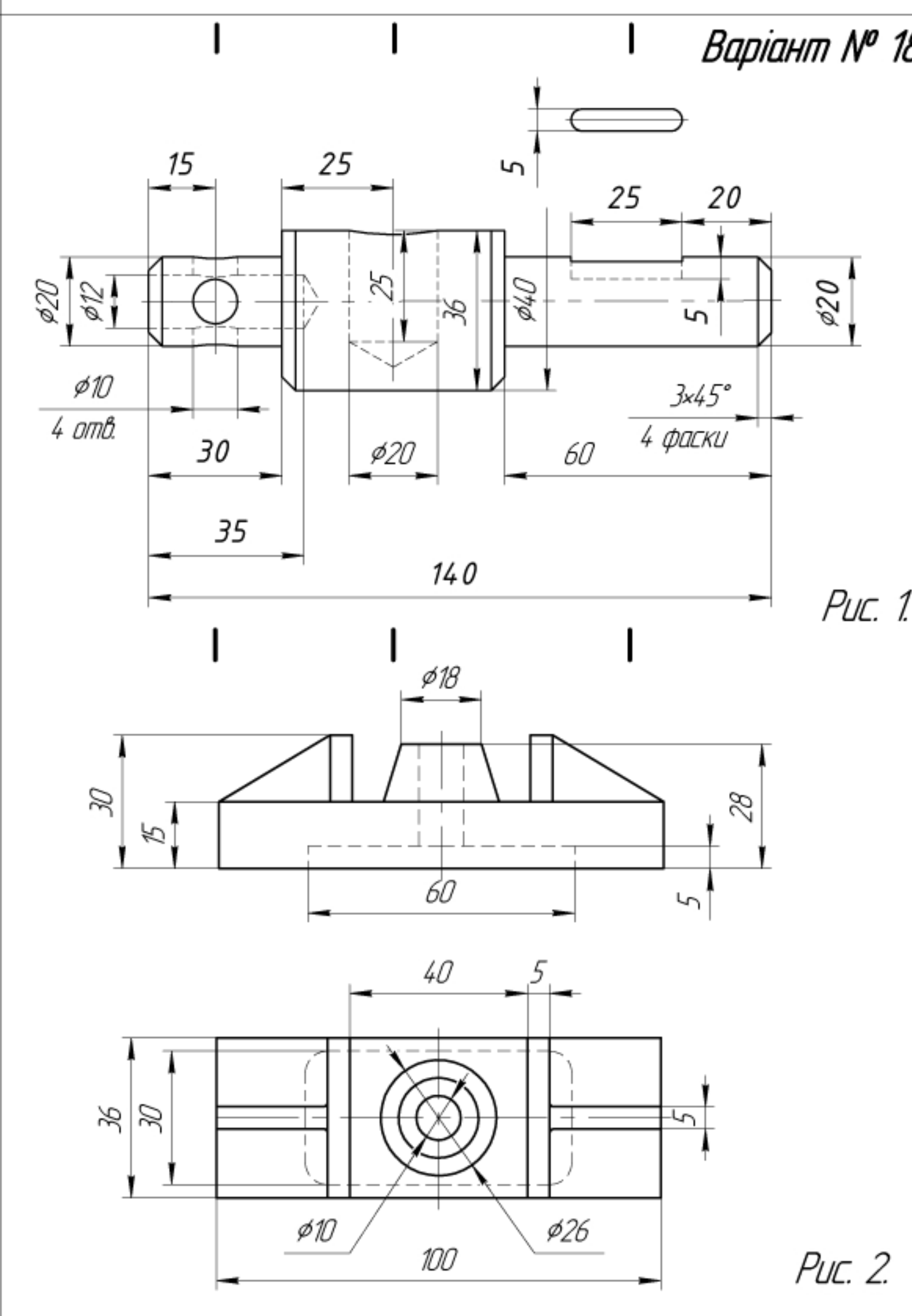
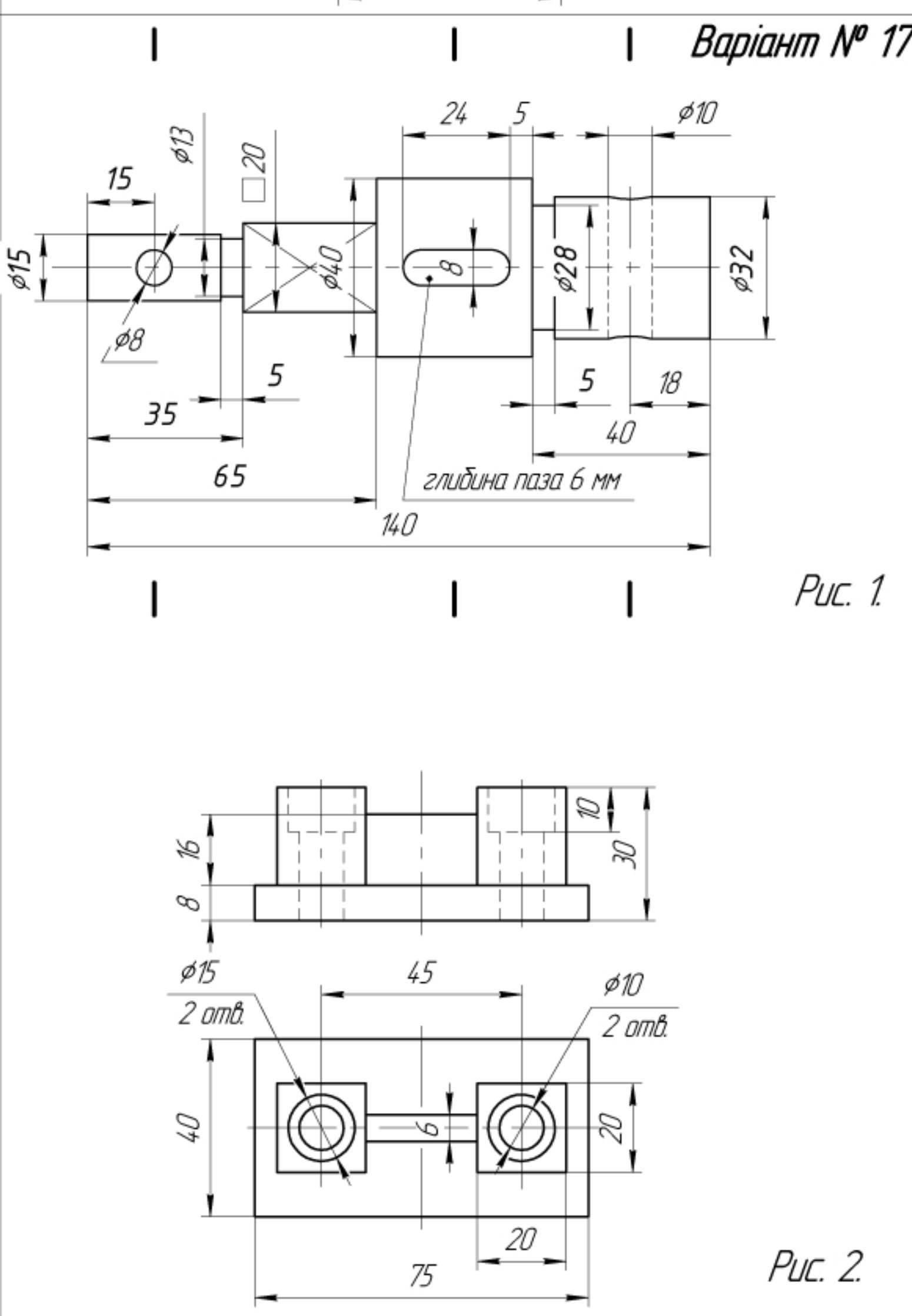
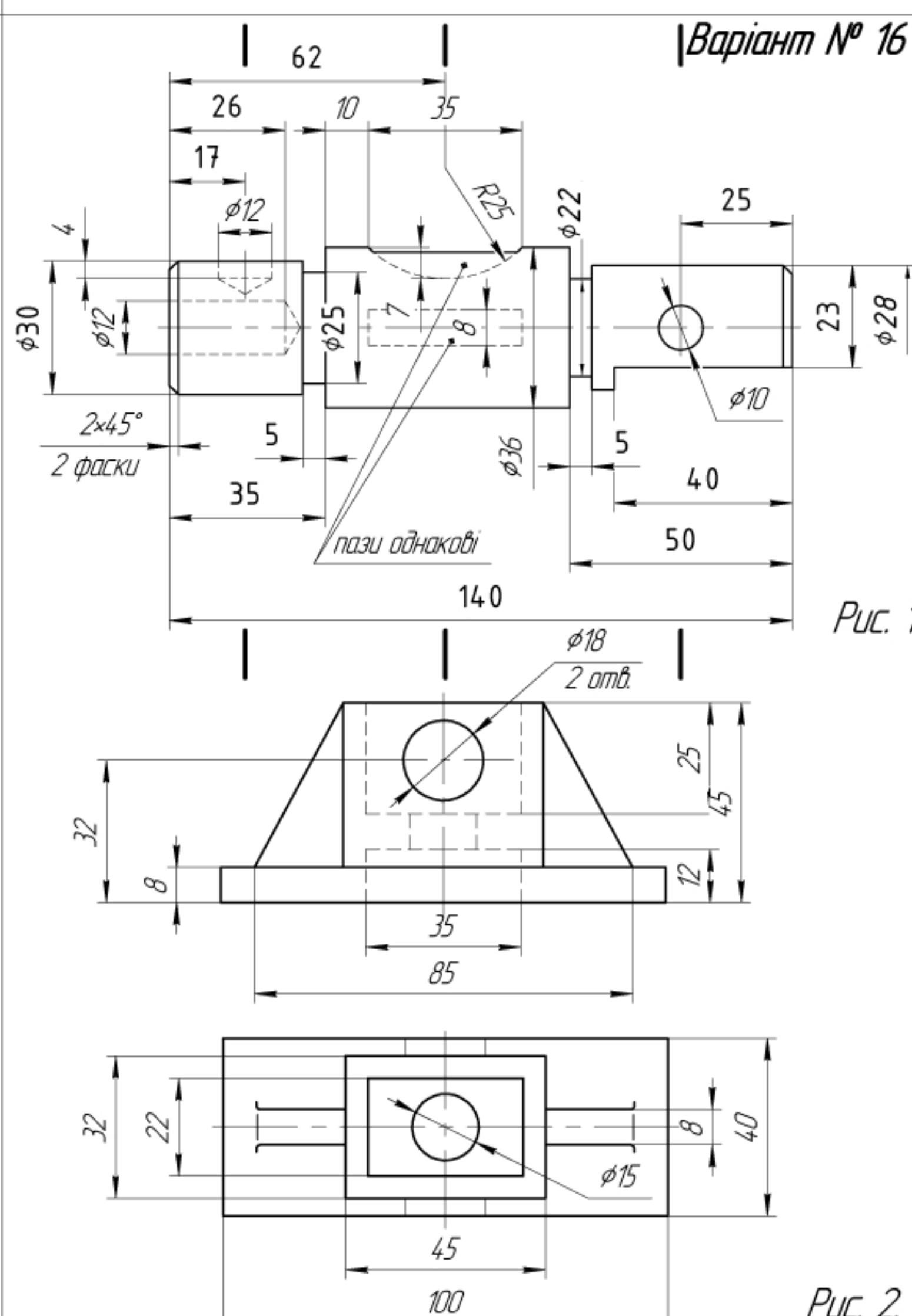
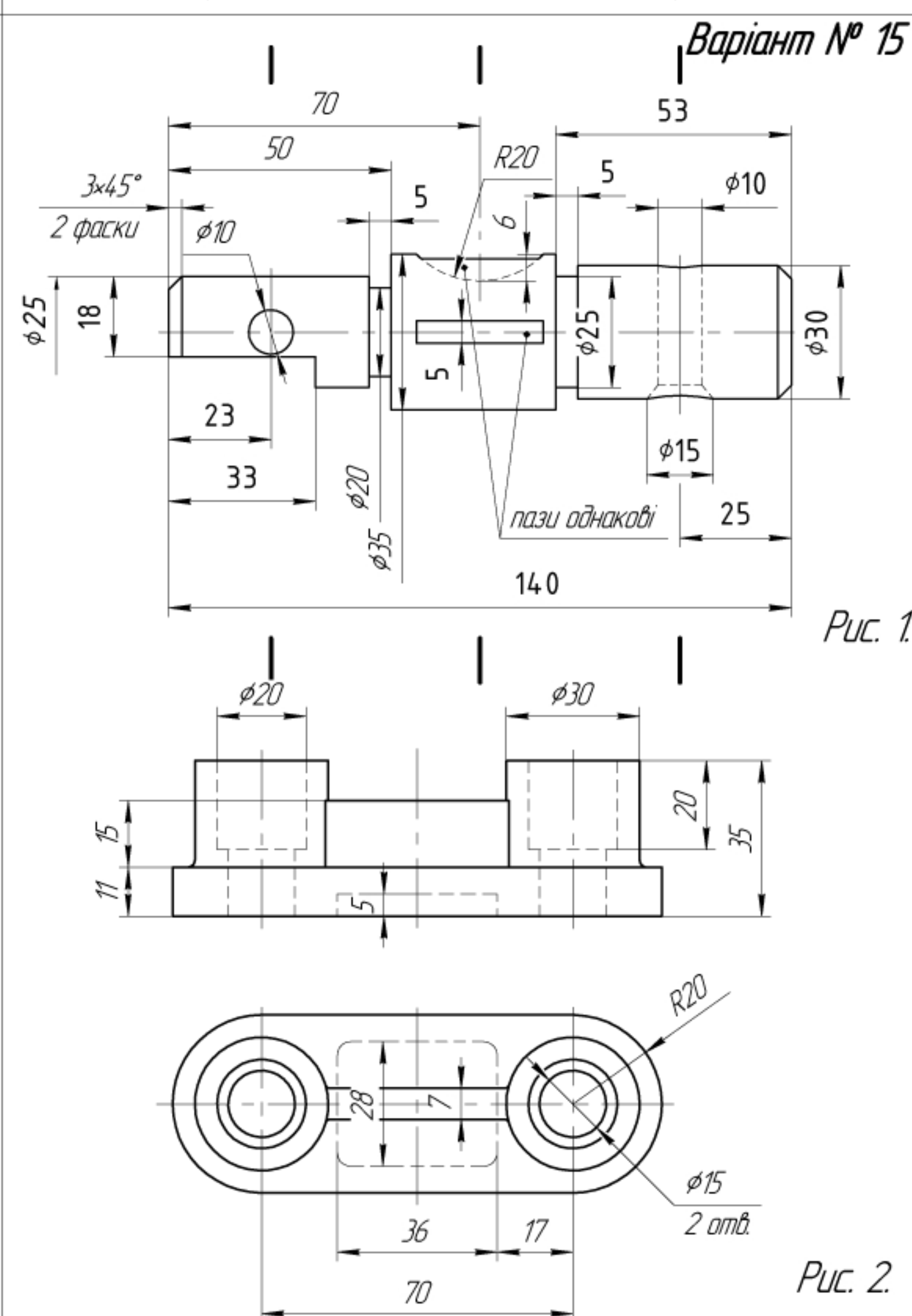
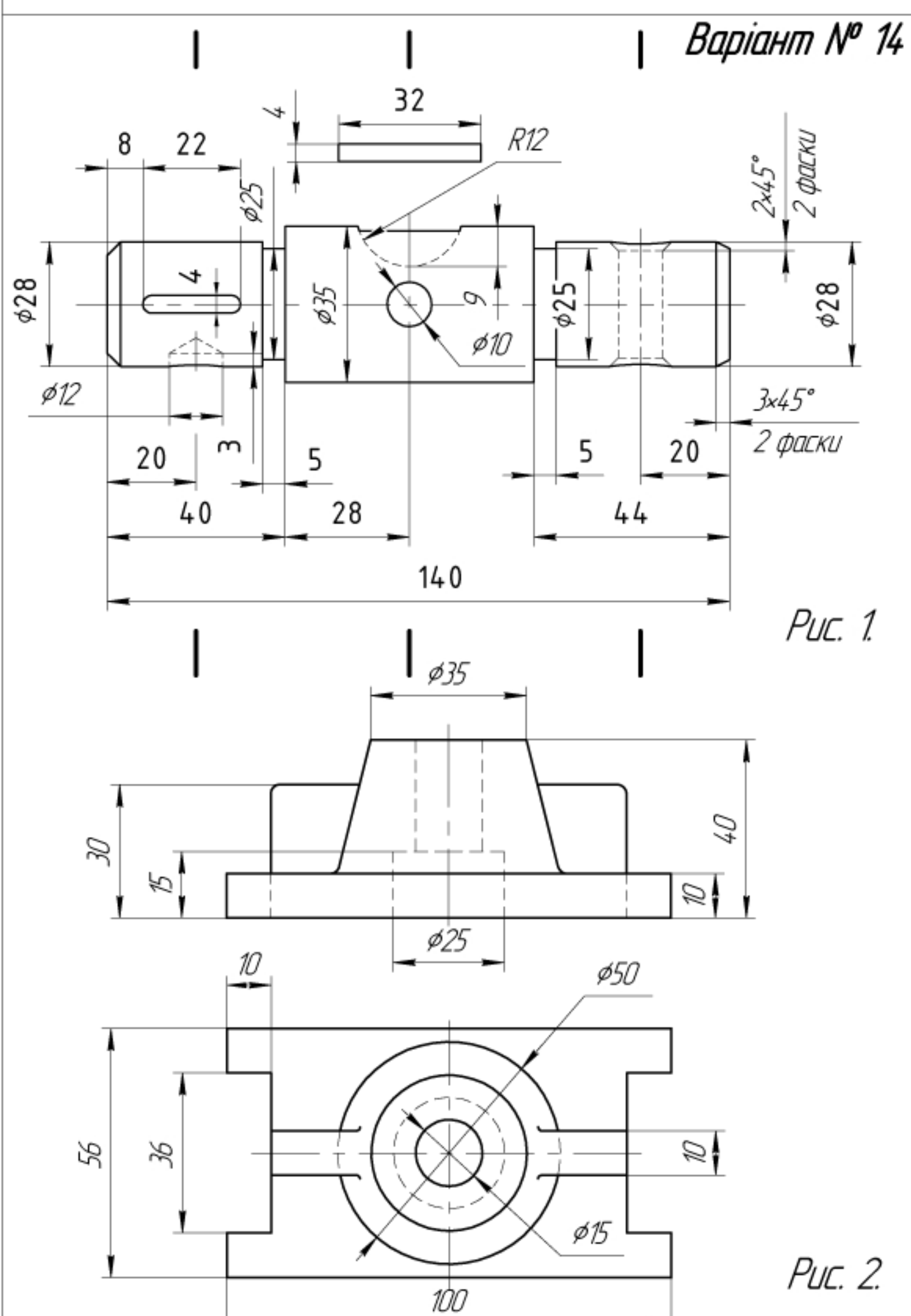
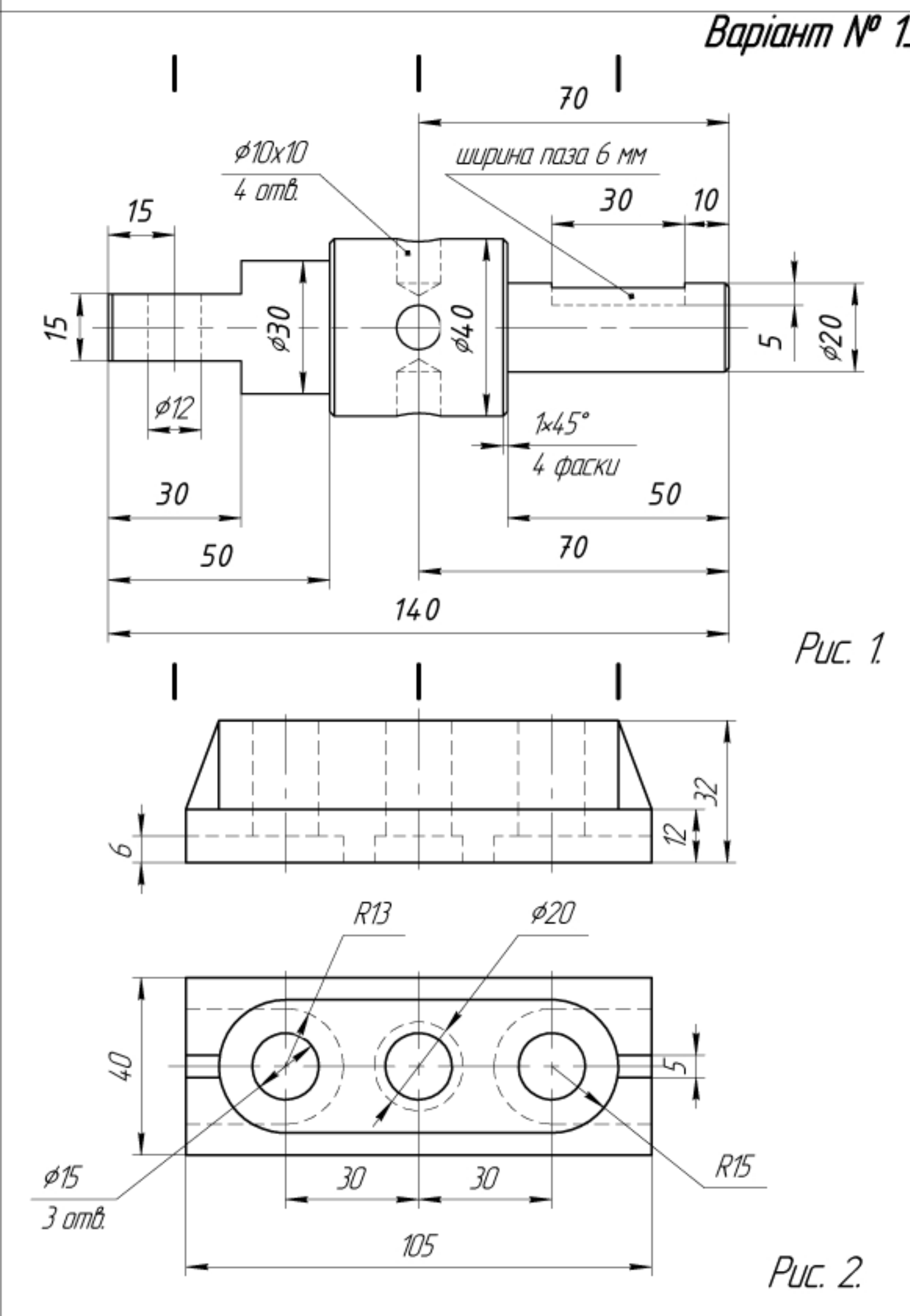
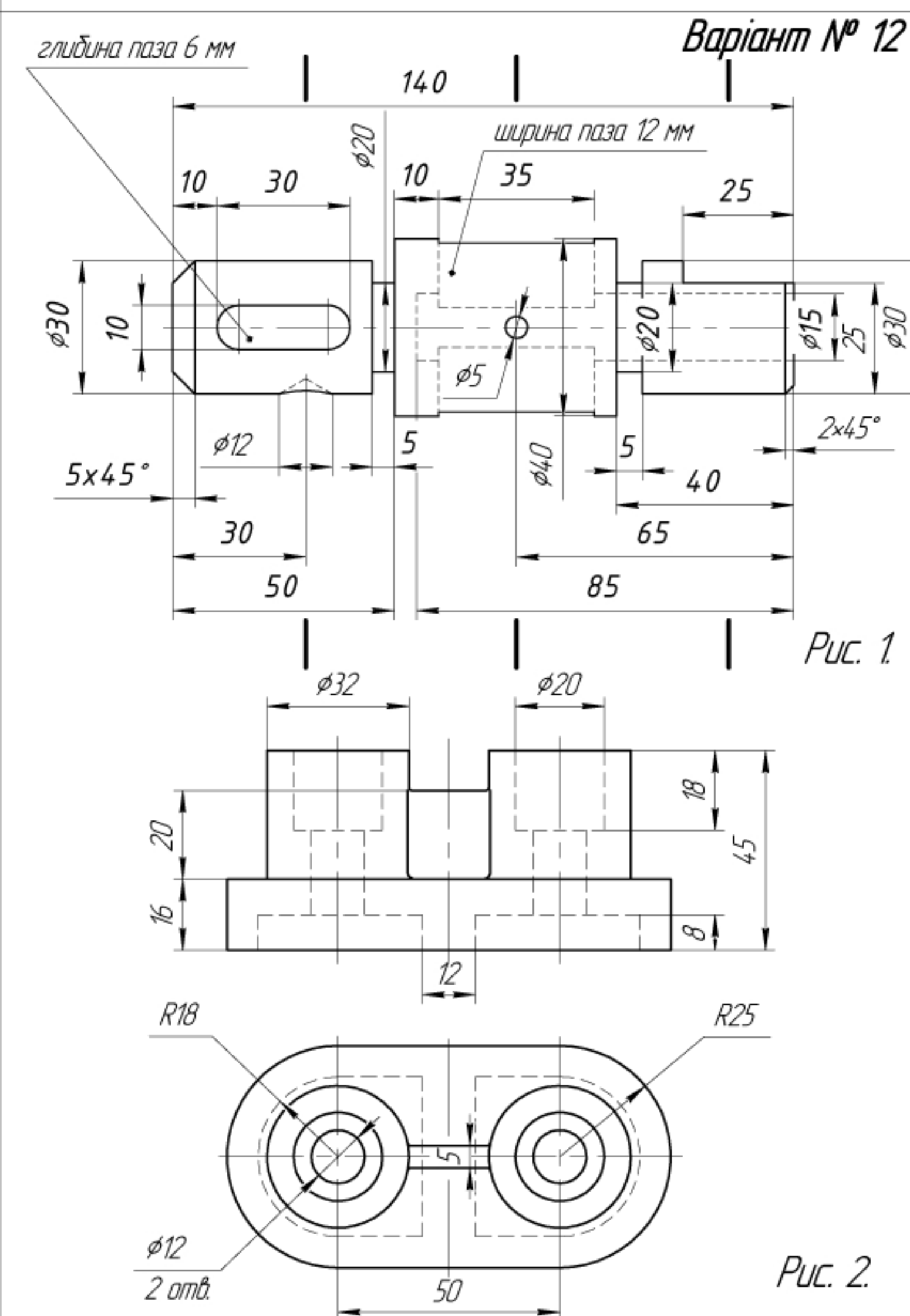
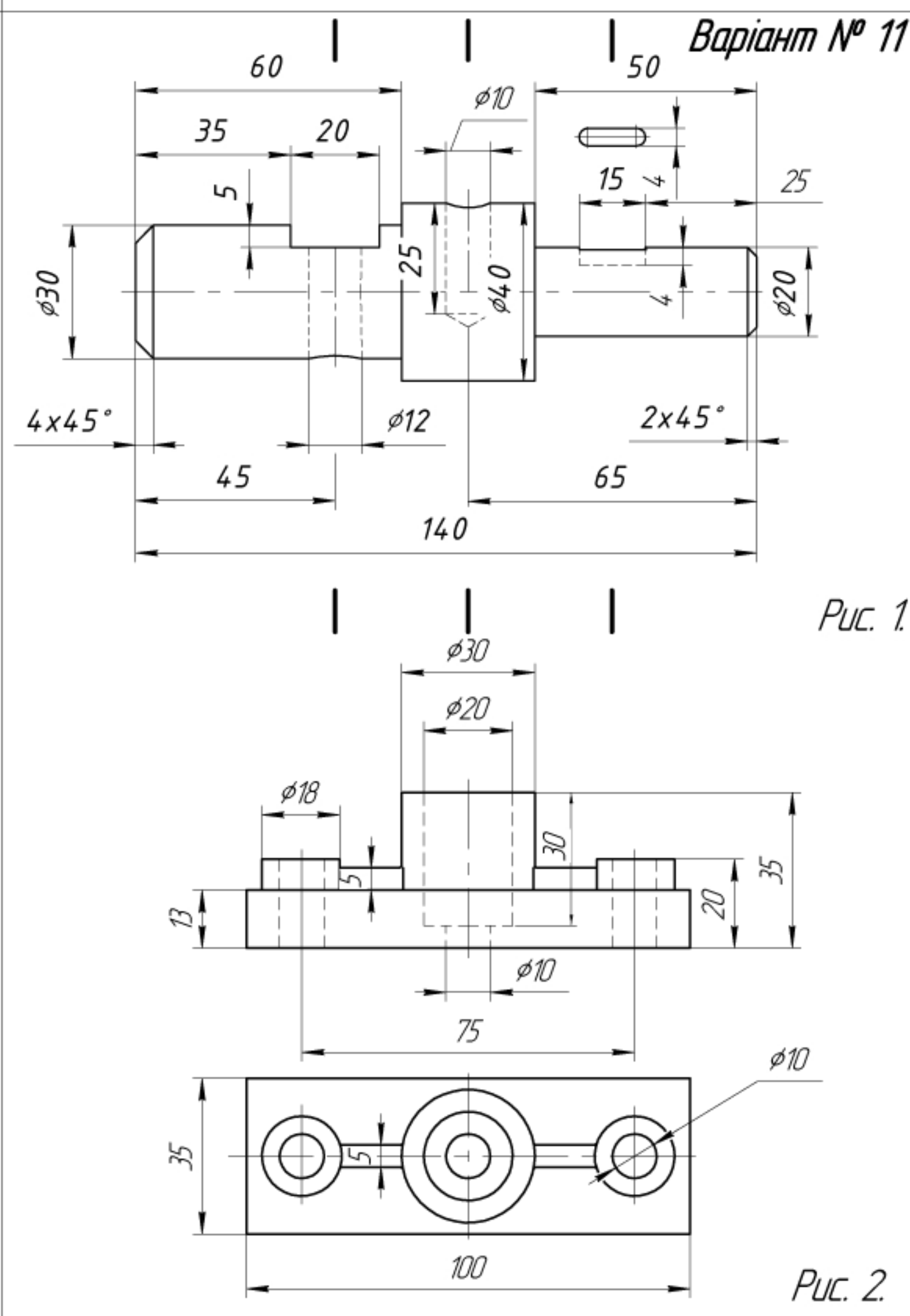
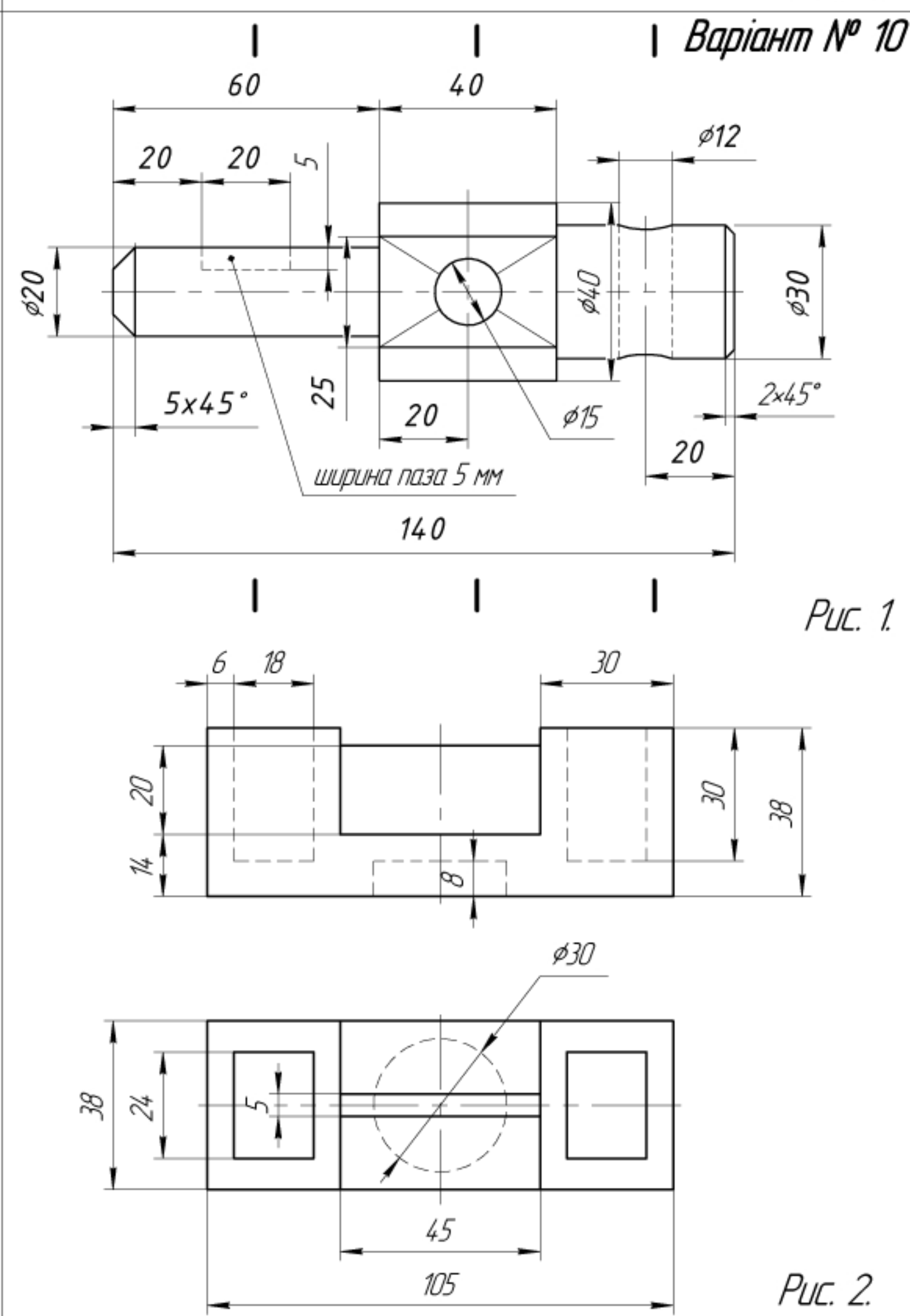
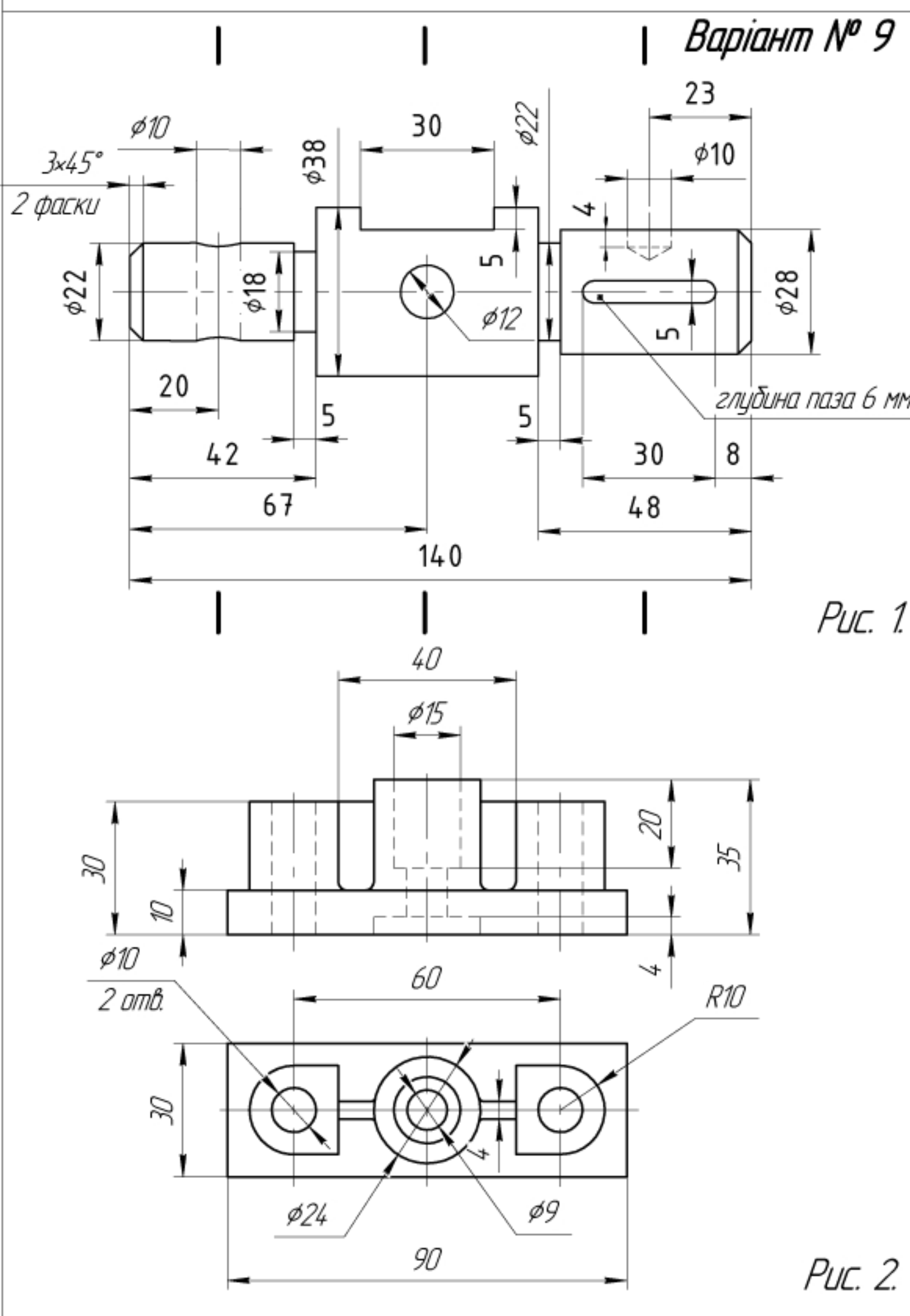
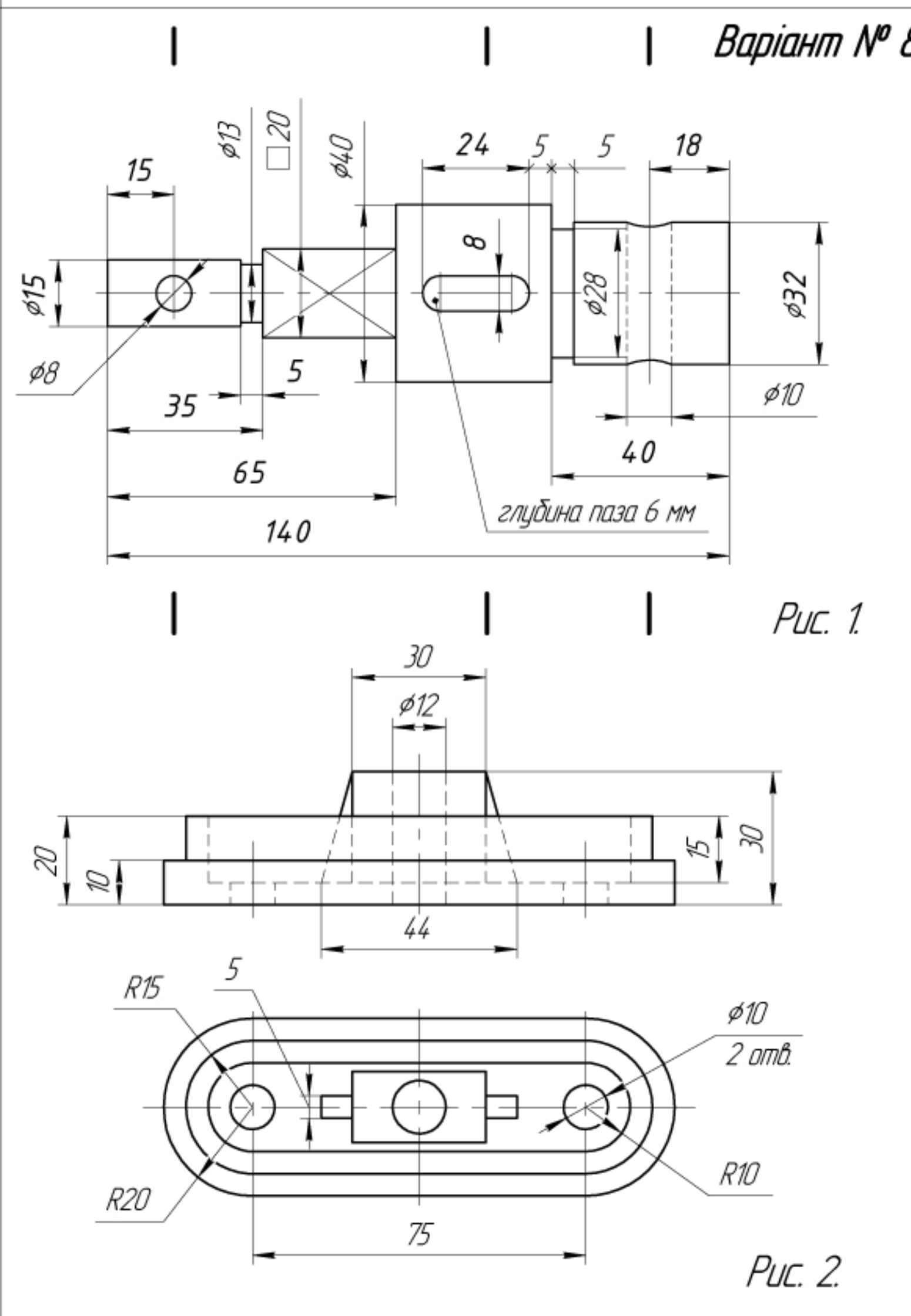
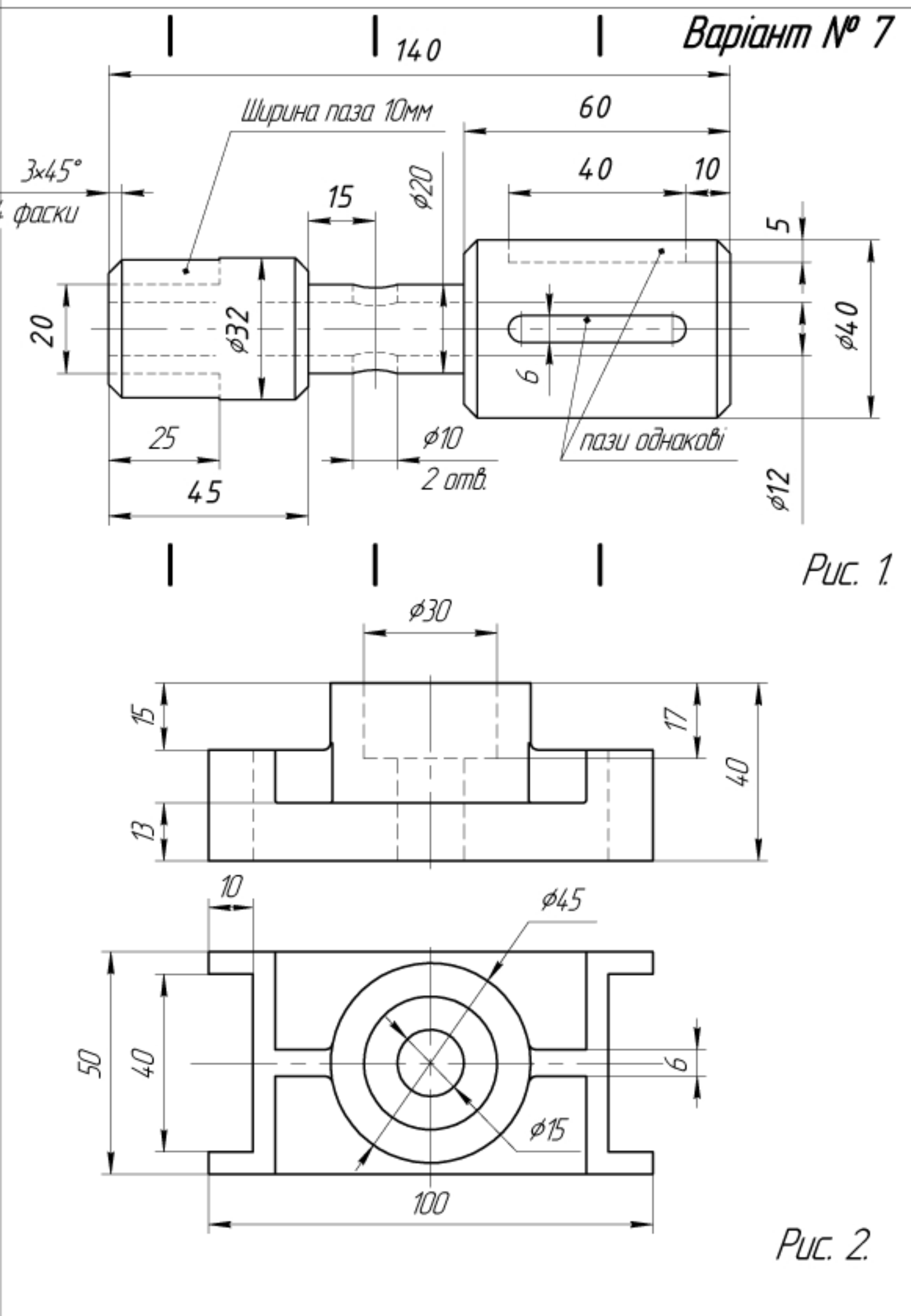
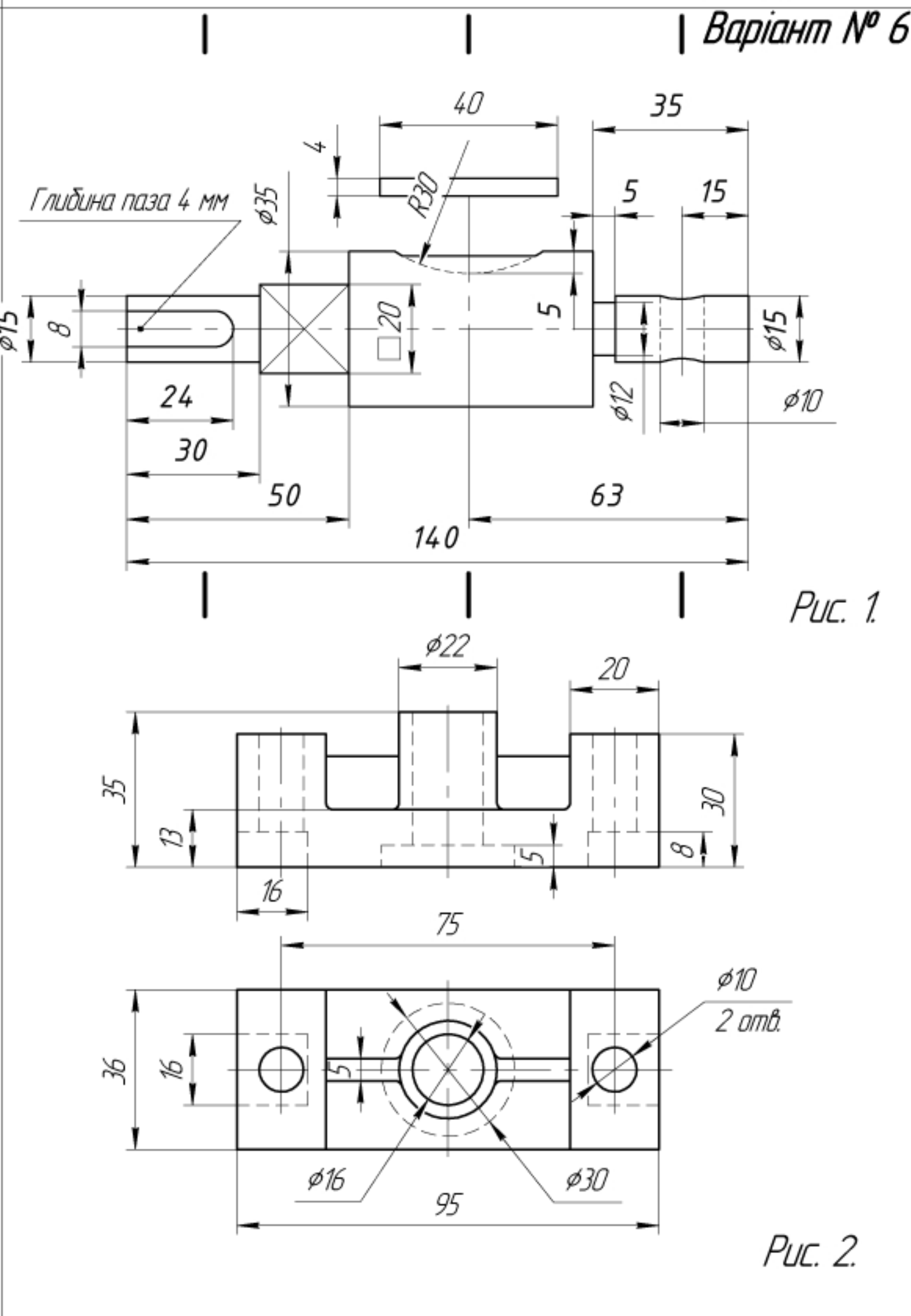
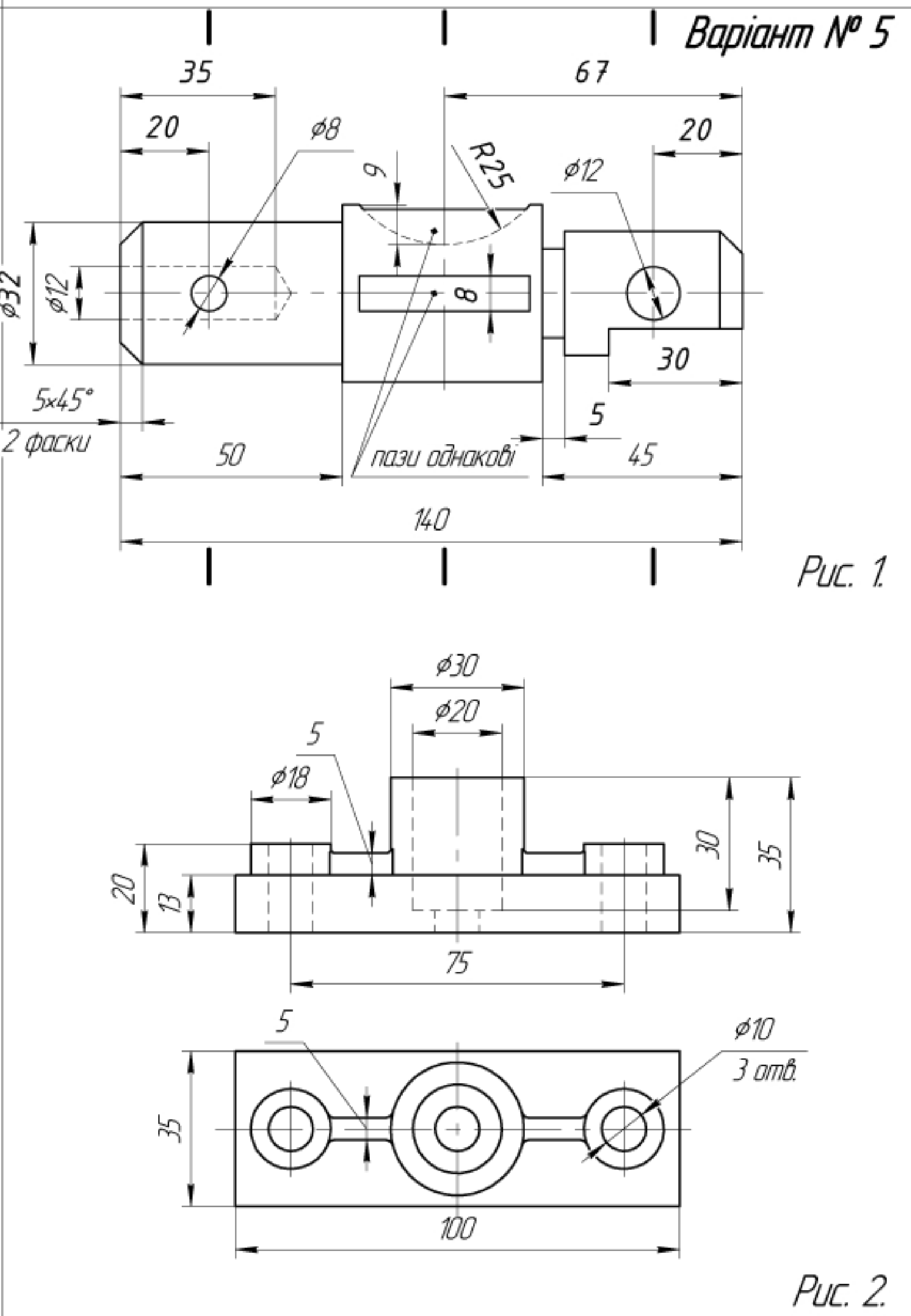
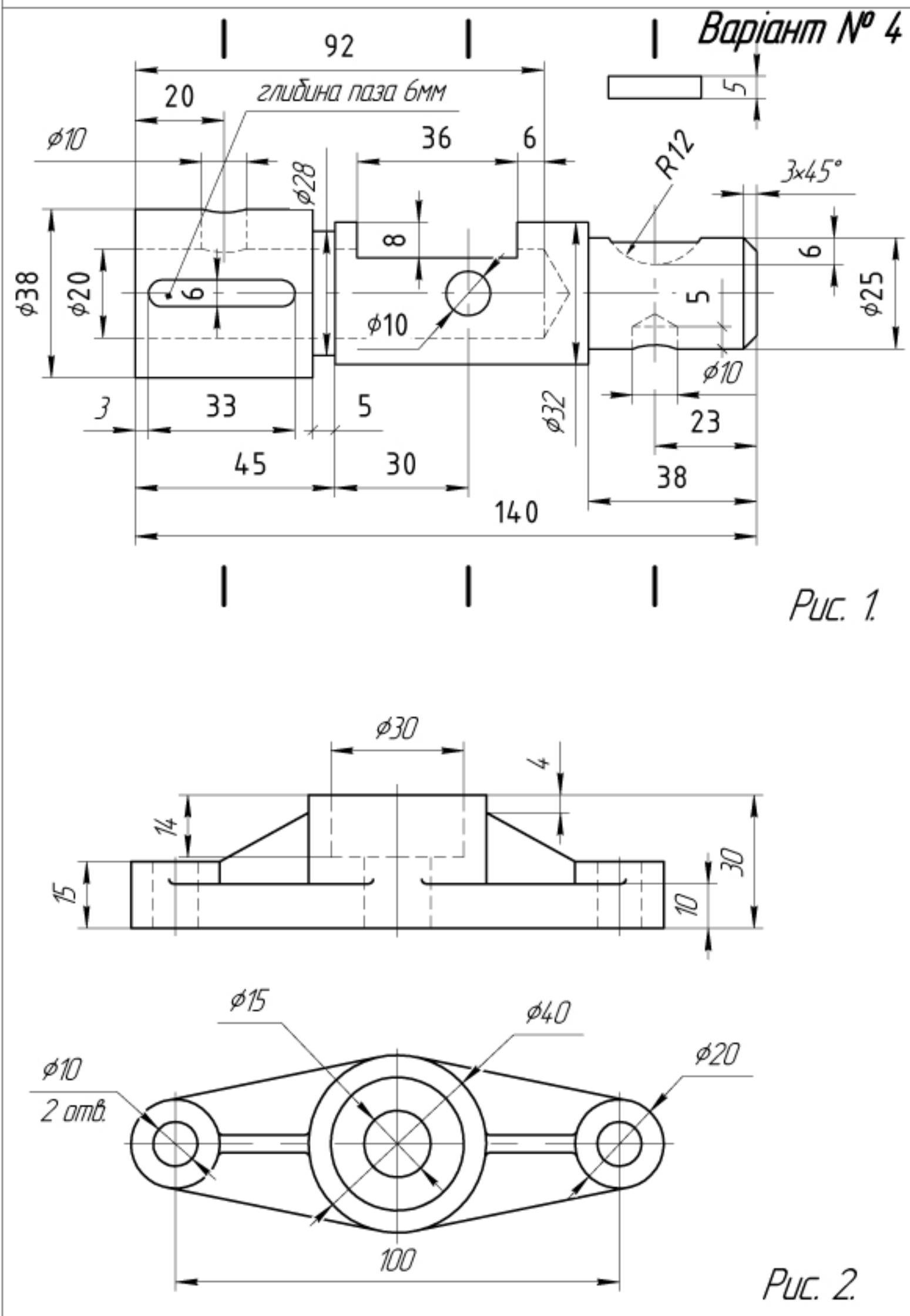
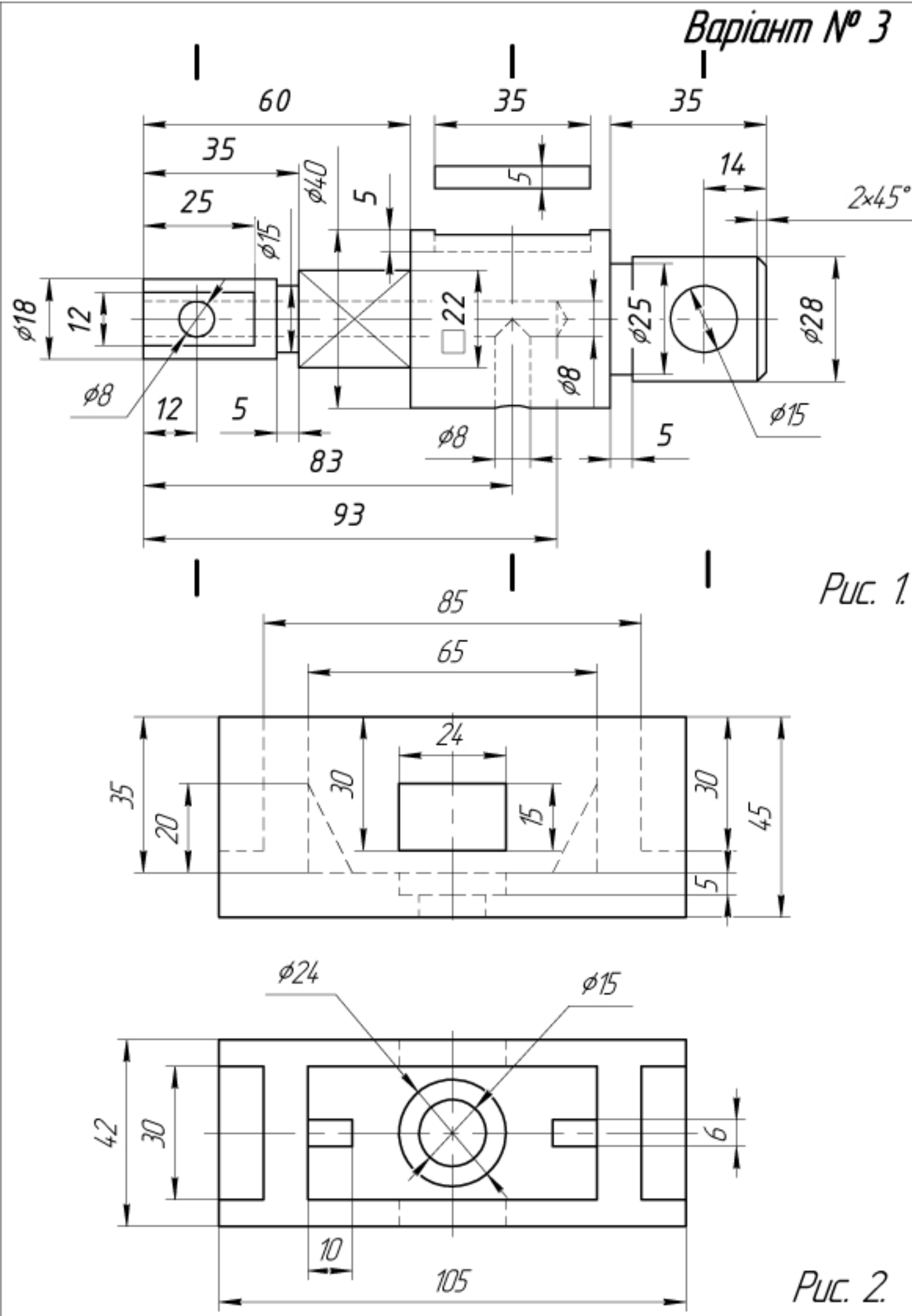
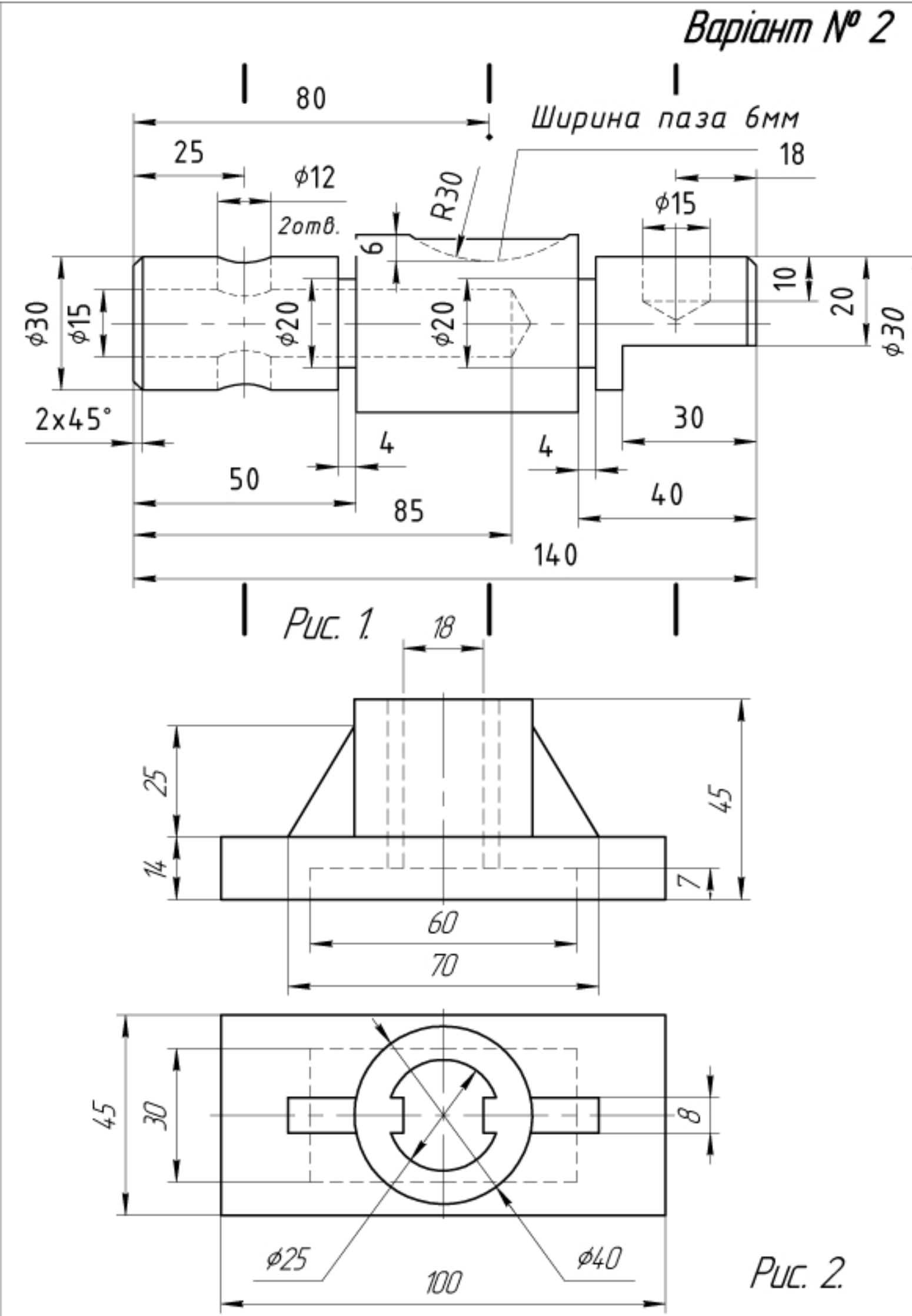
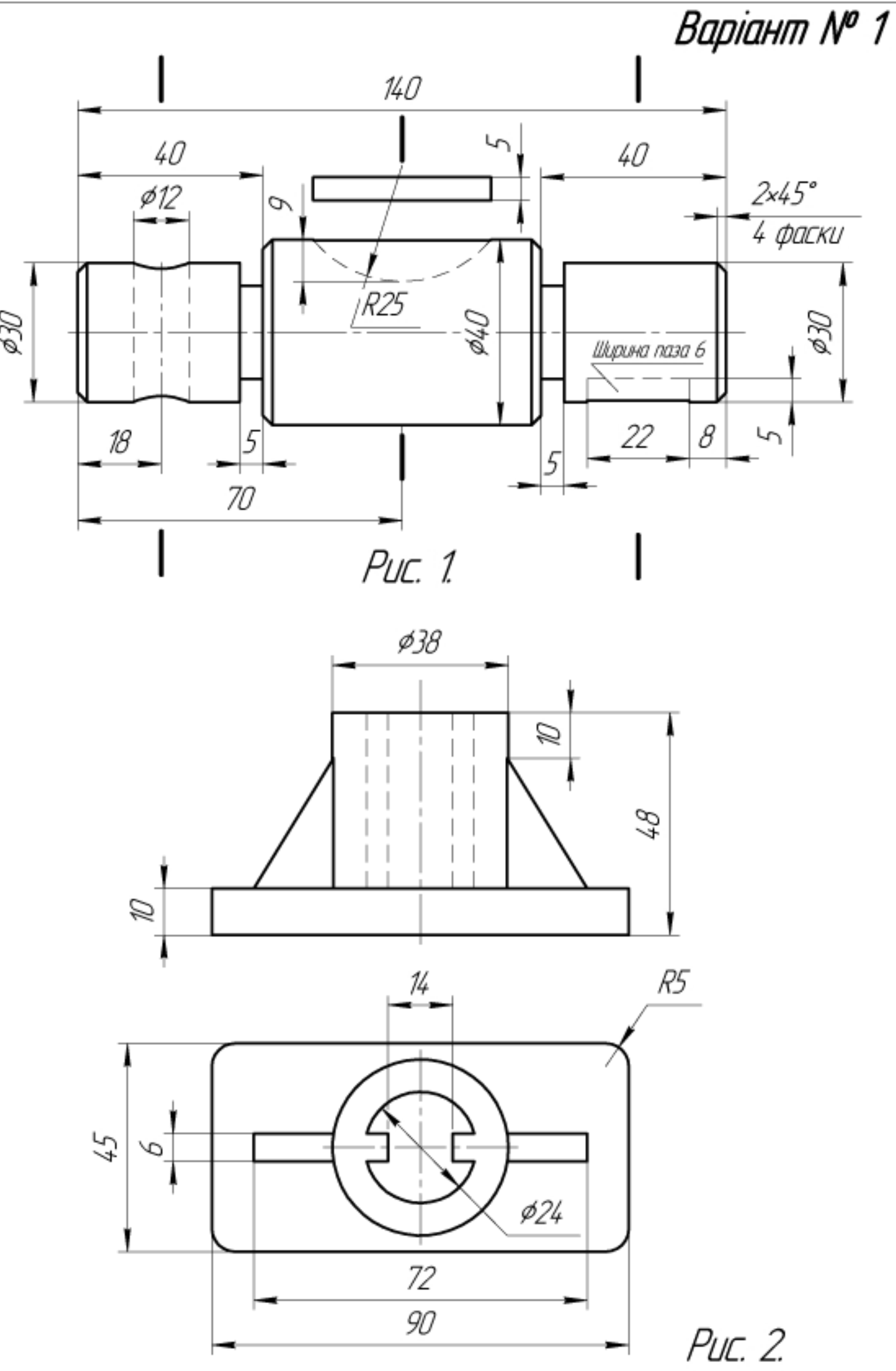
### Література:

Морозенко О.П., Малишко Г.В., Грибанова Н.В. Правила виконання та оформлення креслень. Національний позивник. Частина 1. – Дніпропетровськ: НМетАУ, 2012. – 49 с.  
Посилання: [https://nmetau.edu.ua/file/navch\\_posibnik\\_ch1.pdf](https://nmetau.edu.ua/file/navch_posibnik_ch1.pdf)

Морозенко О.П., Малишко Г.В., Грибанова Н.В. Правила виконання та оформлення креслень. Національний позивник. Частина 2. – Дніпропетровськ: НМетАУ, 2014. – 80 с.  
Посилання: [https://nmetau.edu.ua/file/navch\\_posibnik\\_ch2.pdf](https://nmetau.edu.ua/file/navch_posibnik_ch2.pdf)

Таблиця №1

З'єднання болтом		З'єднання шпилькою	
№	Масштаб	№	Масштаб
1	M30x100	1	1:1
2	M22x65	2	1:1
3	M42x100	3	1:1
4	M16x70	4	1:1
5	M22x65	5	1:1
6	M18x50	6	1:1
7	M22x65	7	1:1
8	M36x70	8	1:2
9	M39x120	9	1:2
10	M30x120	10	1:2
11	M30x120	11	1:2
12	M18x65	12	1:1
13	M18x65	13	1:1
14	M27x70	14	1:1
15	M27x70	15	1:1
16	M20x60	16	1:1
17	M22x60	17	1:1
18	M12x45	18	2:1



## Приклади виконання завдань

КТМ.МР.03.22.022

Розрізи, перерізи.

1:1

АЛ01-22

КГН.МР.03.22.003

З'єднання шпилькою

1:1

ТЕ -01-13

КГН.МР.03.22.003

З'єднання болтом

1:1

ТЕ -01-13