

**МІНІСТЕРСТВО ОСВІТИ І НАУКИ УКРАЇНИ
НАЦІОНАЛЬНА МЕТАЛУРГІЙНА АКАДЕМІЯ УКРАЇНИ**

**РОБОЧА ПРОГРАМА,
методичні вказівки та індивідуальні завдання
до вивчення дисципліни «Вища математика»
для студентів спеціальності 161 – хімічні технології та інженерія
(бакалаврський рівень вищої освіти)**

Частина 2

Дніпро НМетАУ 2017

УДК 517(07)

Робоча програма, методичні вказівки та індивідуальні завдання до вивчення дисципліни «Вища математика» для студентів спеціальності 161 – хімічні технології та інженерія (бакалаврський рівень вищої освіти). Частина 2 / Укл.: В.Л. Копорулін, Л.В. Моссаковська, І.В. Щербина. – Дніпро: НМетАУ, 2017. – 64 с.

Наведені робоча програма до вивчення дисципліни «Вища математика» у II семестрі, списки рекомендованої літератури, методичні вказівки, супроводжені розв'язанням типових прикладів з докладними поясненнями, та варіанти контрольних завдань.

Призначені для студентів першого курсу спеціальності 161 – хімічні технології та інженерія заочної форми навчання (бакалаврський рівень вищої освіти).

Укладачі: В.Л. Копорулін, канд. техн. наук, доц.
Л.В. Моссаковська, ст. викл.
І.В. Щербина, канд. фіз.-мат. наук, доц.

Відповідальний за випуск В.Л. Копорулін, канд. техн. наук, доц.

ЗМІСТ

ВСТУП	3
РОБОЧА ПРОГРАМА (II семестр)	4
РЕКОМЕНДОВАНА ЛІТЕРАТУРА	6
КОНТРОЛЬНА РОБОТА № 2.	7
Методичні вказівки до виконання.	7
Індивідуальні завдання.	53
ВИМОГИ до оформлення контрольної роботи, її подання і перевірка	62
СКЛАД варіантів контрольної роботи.	62

ВСТУП

Вища математика без перебільшення є однією з найважливіших складових практично усіх природознавчих і технічних дисциплін. Тому її вивчення вкрай важливе для фундаментальної фахової підготовки сучасного інженера.

Лекції і практичні заняття, які проводяться для студентів заочної форми навчання, носять переважно оглядовий характер. Їх мета – створити уяву щодо загальної схеми побудови даного розділу математики, ознайомити з основними теоретичними відомостями і методами розв’язання типових задач. Головною ж формою навчання студента-заочника є самостійна робота. Вивчення теоретичних положень доцільно супроводжувати самостійним розв’язанням відповідних задач і лише після вироблення достатніх практичних навичок приступати до виконання завдань контрольної роботи. Необхідні консультації протягом навчального семестру надаються викладачами академії згідно із затвердженим розкладом.

Сьогодні в Інтернеті неважко знайти величезну кількість літератури з будь-якої теми, в тому числі і з вищої математики. Тому до списку рекомендованої літератури увійшли лише деякі з найбільш уживаних на думку авторів джерел. Рекомендації щодо їх використання дані у методичних вказівках до виконання кожної контрольної роботи. Консультації відносно інших підручників студент може отримати у викладача.

РОБОЧА ПРОГРАМА

навчальної дисципліни «ВИЩА МАТЕМАТИКА»

II семестр

Розподіл навчальних годин

Кількість годин				Самостійної роботи	Кількість контр. робіт	Форма звітності
УСЬОГО	Аудиторних занять		Практичних занять			
	Усього	Лекцій				
165	26	12	14	139	1	екзамен

Зміст програми

8. Визначений та невластні інтеграли

26. Означення визначеного інтеграла, його геометричний і фізичний зміст, умови існування. Основні властивості визначеного інтеграла. Обчислення визначених інтегралів за формулою Ньютона-Лейбніца. Заміна змінної і інтегрування частинами у визначеному інтегралі.

27. Невласні інтеграли першого роду (від обмежених функцій, на нескінченному проміжку), дослідження їх збіжності за означенням. Невласні інтеграли другого роду (від необмежених функцій, на скінченному проміжку), дослідження їх збіжності за означенням та за допомогою узагальненої первісної.

28. Обчислення площі плоскої фігури, довжини дуги плоскої кривої, об'єму тіла та площі поверхні обертання за допомогою визначеного та невластних інтегралів в декартових та полярних координатах.

9. Диференціальні рівняння першого порядку

29. Задачі, які приводять до диференціальних рівнянь. Поняття звичайного диференціального рівняння першого порядку, загальний та частинний

розв'язки, їх геометричний зміст. Задача Коші та її геометричний зміст. Диференціальні рівняння з відокремленими та відокремлюваними змінними.

30. Однорідні диференціальні рівняння першого порядку та такі, що до них приводяться. Лінійні диференціальні рівняння першого порядку та рівняння Бернуллі.

10. Диференціальні рівняння вищих порядків

31. Диференціальні рівняння вищих порядків: загальні поняття і означення. Рівняння, які допускають зниження порядку.

32. Лінійні однорідні диференціальні рівняння вищих порядків зі сталими коефіцієнтами: загальні поняття і означення. Розв'язання рівнянь другого порядку.

33. Лінійні неоднорідні диференціальні рівняння другого порядку зі сталими коефіцієнтами: структура загального розв'язку, розв'язання рівнянь з правою частиною спеціального вигляду.

11. Числові ряди

34. Поняття числового ряду. Збіжність і розбіжність ряду. Ряд геометричної прогресії, ряд Діріхле. Необхідна умова збіжності. Достатня умова розбіжності. Основні властивості збіжних рядів.

35. Достатні умови (ознаки) збіжності числових рядів з додатними членами: ознака порівняння у звичайному та граничному вигляді, ознака Д'Аламбера, "радикальна" ознака Коші, "інтегральна" ознака Маклорена-Коші.

36. Абсолютна і умовна збіжності знакозмінних числових рядів. Збіжність знакопозначених рядів (ознака Лейбніца). Властивості знакопозначених числових рядів.

12. Степеневі ряди та їх застосування

37. Поняття функціонального ряду. Область збіжності і залишок функціонального ряду, абсолютна і умовна збіжності.

38. Степеневий ряд як частинний випадок функціонального ряду. Обчислення радіуса, інтервалу та області збіжності степеневого ряду. Основні властивості степеневих рядів.

39. Розвинення функцій в ряд Маклорена. Таблиця найпростіших розвинень та її застосування.

40. Наближені обчислення значень функцій, визначених інтегралів та відшукування частинних розв'язків деяких диференціальних рівнянь за допомогою степеневих рядів.

РЕКОМЕНДОВАНА ЛІТЕРАТУРА

ПІДРУЧНИКИ І НАВЧАЛЬНІ ПОСІБНИКИ

1. Данко П.Е., Попов А.Г., Кожевникова Т.Я. Высшая математика в упражнениях и задачах. В 2-х ч. Ч. 1: Учеб. пособие для вузов. – М.: Высш. шк., 2000. – 304 с.
2. Данко П.Е., Попов А.Г., Кожевникова Т.Я. Высшая математика в упражнениях и задачах. В 2-х ч. Ч. 2: Учеб. пособие для вузов. – М.: Высш. шк., 2000. – 416 с.
3. Дубовик В.П., Юрик І.І. Вища математика: Навч. посібник. – К.: А.С.К., 2006. – 648 с.
4. Письменный Д.Т. Конспект лекций по высшей математике: полный курс. – М.: Айрис-пресс, 2009. – 608 с.
5. Шипачев В.С. Высшая математика: Учебник для вузов. – М.: Юрайт, Высшее образование, 2009. – 480 с.

ЗБІРНИКИ ЗАДАЧ

6. Вища математика: Збірник задач: Навч. посібник / В.П. Дубовик, І.І. Юрик, І.П. Вовкодав та ін.; За ред. В.П. Дубовика, І.І. Юрика. – К.: А.С.К., 2004. – 480 с.
7. Лунгу К.Н., Письменный Д.Т., Федин С.Н., Шевченко Ю.А. Сборник задач по высшей математике. 1 курс / Под ред. С.Н. Федина. – М.: Айрис-пресс, 2008. – 576 с.

8. Сборник задач по высшей математике. 2 курс / К.Н. Лунгу и др.; под ред. С.Н. Федина. – М.: Айрис-пресс, 2007. – 592 с.
9. Сборник задач по математике для вузов. В 4 частях. Ч. 2: Учеб. пособие для вузов / Под общ. ред. А.В. Ефимова и А.С. Поспелова. – М.: ФИЗМАТЛИТ, 2001. – 432 с.
10. Сборник задач по математике для вузов. В 4 частях. Ч. 3: Учеб. пособие для вузов / Под общ. ред. А.В. Ефимова и А.С. Поспелова. – М.: ФИЗМАТЛИТ, 2002. – 576 с.

КОНТРОЛЬНА РОБОТА № 2

Виконання контрольної роботи треба починати з вивчення теоретичних положень за наведеними посиланнями, причому це необхідно поєднувати з самостійним розв'язанням рекомендованих задач. До виконання контрольних завдань доцільно приступати тільки після вироблення достатніх практичних навичок. Типові приклади наведені з метою допомогти в цьому.

МЕТОДИЧНІ ВКАЗІВКИ ДО ВИКОНАННЯ

- Рекомендується (скориставшись одним або двома з наведених нижче джерел)
- вивчити теоретичні положення за [3], гл. 7, §§ 2,3; гл. 8, §§1.1-1.5, 2; [4], гл. VIII; гл. X, §§ 47, 48.1 - 48.4, 49, 50, 51.1-51.4; гл. XIII, XIV; [5], гл. 8; гл. 14, §§ 1-5, 7; гл. 15, §§ 1.1-1.6, 2 - 4;
 - розібрати розв'язання задач у [1], гл. X; [2], гл. I, §§ 1-6, гл. II, §§ 1-3, гл. IV;
 - самостійно розв'язати задачі: [1], №№ 1553, 1554, 1560, 1573, 1574, 1576, 1596, 1600, 1606, 1613, 1618, 1622, 1628, 1631, 1637; [2], №№ 301, 302, 304, 305, 307, 308, 310, 311, 314, 368, 374, 377, 391, 392, 394, 416, 419, 423, 435, 515, 516, 523, 550, 551, 554, 568, 570, 603, 605, 611, 645, 647, 651, 652, 659, 660, 685, 686, 696, 697, 698, 703, 704, 721, 723, 725, 743, 744, 764, 766; [6], гл. 7, №№ 416, 424, 434, 436, 452, 456, 464, 472, 479, 511, 515, 518, 541, 543, 553, 605, 609, 612, 615, 646, 648, 673, 675, 695, 738, 743, 754, 764; гл. 8, №№ 2, 4, 43, 44, 48, 61, 66, 84, 86, 103, 105, 115, 121, 124, 133, 140, 206, 213, 214, 215, 217, 221, 227, 246-а, 246-б, 270 – 273, 291, 308 – 310, 315, 322, 339, 345, 350; гл. 9, №№ 2, 4, 41, 43, 50, 52, 54, 56, 59, 64, 66, 68, 71, 75, 77, 80, 131, 136, 140, 143, 154, 211, 214, 216, 229, 233, 250, 293, 294, 302, 303, 307, 314, 316, 332,

338, 343, 348, 351, 353, 357, 359; [7], №№ 9.1.4, 7, 11, 24, 48, 54, 87, 97, 9.2.2, 5, 18, 49, 50, 54, 9.3.2, 8, 28, 88, 96, 103, 171, 184, 188, 231; [8], №№ 1.1.12, 13, 20, 21, 24, 25, 29, 30, 37, 39, 40, 42, 44, 46-49, 51, 53, 1.2.7, 8, 12, 14, 16, 18, 1.3.7, 8, 10, 20, 34, 35; 2.1.2 (а, б), 16, 19, 23, 25, 40, 64, 2.2.2, 4, 10, 27, 2.3.2, 3, 5, 12, 23, 2.6.2, 4, 7, 9, 12, 13, 17, 24, 27, 28, 30, 2.7.4, 6, 19, 26, 34, 38–40, 44, 45, 49, 58, 61, 78, 79, 81, 86, 87; [9], 10.22-10.25, 10.36, 10.46, 10.47, 10.50, 10.51, 10.67, 10.68, 10.69, 10.71, 10.86, 10.89, 10.211, 10.212, 10.215-10.217, 10.219, 10.321, 10.322, 10.323, 10.342, 10.343, 10.354, 10.357, 10.362, 10.370; [10], 12.21, 12.22, 12.24, 12.29, 12.31, 12.35, 12.43, 12.45, 1.52, 12.91, 12.93, 12.95, 12.96, 12.165-12.167, 12.215, 12.218, 12.236, 12.265, 12.274, 12.289, 12.292, 12.327, 12.328.

Приклад 1. Обчислити інтеграли.

$$\begin{array}{lll} \text{а) } \int_1^2 \frac{x^3 + 2x - 1}{x^2} dx; & \text{б) } \int_3^4 \frac{dx}{x\sqrt{25 - x^2}}; & \text{в) } \int_0^{3\ln 2} \frac{dx}{\sqrt{e^x + 8}}; \\ \text{г) } \int_0^1 x^2 3^x dx; & \text{д) } \int_1^e x^3 \ln x dx; & \text{е) } \int_3^4 \sqrt{25 - x^2} dx. \end{array}$$

Розв'язання.

а) Оскільки підінтегральна функція визначена (і тому неперервна) на усьому проміжку інтегрування $[1, 2]$, то даний інтеграл є власним і тому обчислюється

безпосередньо за формулою Ньютона-Лейбніца: $\int_a^b f(x) dx = F(b) - F(a)$, де

$F(x)$ – деяка первісна, тобто функція, яка *неперервна* на $[a, b]$ і така, що $F'(x) = f(x) \quad \forall x \in [a, b]$. В даному разі $F(x)$ знаходиться безпосередньо:

$$F(x) = \int \frac{x^3 + 2x - 1}{x^2} dx = \int \left(x + \frac{2}{x} - \frac{1}{x^2} \right) dx = \frac{x^2}{2} + 2\ln|x| + \frac{1}{x}. \quad \text{Оскільки } F(x)$$

елементарна і визначена на $[1, 2]$, то вона й неперервна на цьому відрізку, отже,

$$\int_1^2 \frac{x^3 + 2x - 1}{x^2} dx = \left(\frac{x^2}{2} + 2\ln|x| + \frac{1}{x} \right) \Big|_1^2 = 2 + 2\ln 2 + \frac{1}{2} - \frac{1}{2} - 2\ln 1 - 1 = 1 + 2\ln 2;$$

б) Як і в попередньому прикладі, підінтегральна функція визначена (і тому неперервна) на усьому проміжку інтегрування [3, 4]. Заданий інтеграл обчислюється за допомогою заміни змінної:

$$\int_a^b f(x)dx = \left| \begin{array}{l} x = \varphi(t), \\ dx = \varphi'(t)dt \end{array} \right| = \int_a^{\beta} f[\varphi(t)]\varphi'(t)dt.$$

При цьому нові межі інтегрування визначаються з рівнянь $a = \varphi(\alpha)$, $b = \varphi(\beta)$, а функція $\varphi(t)$ повинна бути неперервною на $[\alpha, \beta]$ разом зі своєю похідною $\varphi'(t)$, причому її значення не можуть виходити за межі відрізка $[a, b]$. В даному разі найкращою є підстановка $x = \frac{1}{t}$. Нові межі інтегрування

α і β знайдемо відповідно з рівнянь $3 = \frac{1}{\alpha}$ і $4 = \frac{1}{\beta}$, отже $\alpha = \frac{1}{3}$, $\beta = \frac{1}{4}$. Функція

$\varphi(t) = \frac{1}{t}$ на відрізку $\left[\frac{1}{3}, \frac{1}{4}\right]$ неперервна разом зі своєю похідною $\varphi'(t) = -\frac{1}{t^2}$,

причому якщо $t \in \left[\frac{1}{3}, \frac{1}{4}\right]$, то $3 \leq \varphi(t) \leq 4$ (останнє витікає з монотонності $\varphi(t)$

на даному відрізку). Отже, маємо

$$\int_3^4 \frac{dx}{x\sqrt{25-x^2}} = -\int_{\frac{1}{3}}^{\frac{1}{4}} \frac{\frac{dt}{t^2}}{\frac{1}{t}\sqrt{25-\frac{1}{t^2}}} = -\int_{\frac{1}{3}}^{\frac{1}{4}} \frac{dt}{\sqrt{25t^2-1}} = \left[-\frac{1}{5} \ln \left| 5t + \sqrt{25t^2-1} \right| \right]_{\frac{1}{3}}^{\frac{1}{4}} = -\frac{1}{5} \ln \frac{2}{3};$$

в) Підінтегральна функція на відрізку $[0, 3\ln 2]$ неперервна. Виконаємо “обернену” підстановку:

$$\int_a^b f(x)dx = \left| \begin{array}{l} t = \psi(x), \quad dx = [\psi^{-1}(t)]' dt, \\ x = \psi^{-1}(t), \quad \alpha = \psi(a), \quad \beta = \psi(b) \end{array} \right| = \int_a^{\beta} f[\psi^{-1}(t)][\psi^{-1}(t)] dt.$$

В даному разі $\psi(x) = \sqrt{e^x + 8}$, $\alpha = \sqrt{e^0 + 8} = 3$, $\beta = \sqrt{e^{3\ln 2} + 8} = 4$. Оскільки $\psi(x)$ строго монотонна (зростає) і неперервна на відрізку $[0, 3\ln 2]$, то існує обернена функція $x = \psi^{-1}(t) = \ln|t^2 - 8|$, яка на відрізку $[3, 4]$ також монотонно

зростає (від 0 до $3\ln 2$) і неперервна разом зі своєю похідною

$$x' = [\psi^{-1}(t)]' = \frac{2t}{t^2 - 8}. \text{ Отже,}$$

$$\int_0^{3\ln 2} \frac{dx}{\sqrt{e^x + 8}} = 2 \int_3^4 \frac{dt}{t^2 - 8} = \frac{1}{2\sqrt{2}} \ln \left| \frac{t - 2\sqrt{2}}{t + 2\sqrt{2}} \right| \Big|_3^4 = \frac{1}{2\sqrt{2}} \left(2 \ln \frac{3 + 2\sqrt{2}}{2 + \sqrt{2}} + \ln 2 \right);$$

г) Даний інтеграл візьмемо по частинах:

$$\begin{aligned} \int_0^1 x^2 3^x dx &= \left| \begin{array}{l} u = x^2, \quad dv = 3^x dx, \\ du = 2x dx, \quad v = \frac{3^x}{\ln 3} \end{array} \right| = \frac{3^x}{\ln 3} x^2 \Big|_0^1 - \frac{2}{\ln 3} \int_0^1 x 3^x dx = \\ &= \left| \begin{array}{l} u = x, \quad dv = 3^x dx, \\ du = dx, \quad v = \frac{3^x}{\ln 3} \end{array} \right| = \frac{3}{\ln 3} - \frac{2}{\ln 3} \left[\frac{3^x}{\ln 3} x \Big|_0^1 - \frac{1}{\ln 3} \int_0^1 3^x dx \right] = \\ &= \frac{3}{\ln 3} - \frac{6}{\ln^2 3} + \frac{2}{\ln^2 3} \cdot \frac{3^x}{\ln 3} \Big|_0^1 = \frac{1}{\ln 3} \left(3 - \frac{6}{\ln 3} + \frac{4}{\ln^2 3} \right). \end{aligned}$$

$$\begin{aligned} \text{д) } \int_1^e x^3 \ln x dx &= \left| \begin{array}{l} u = \ln x, \quad dv = x^3 dx, \\ du = \frac{dx}{x}, \quad v = \frac{x^4}{4} \end{array} \right| = \frac{x^4}{4} \ln x \Big|_1^e - \frac{1}{4} \int_1^e x^3 dx = \\ &= \frac{e^4}{4} - \frac{x^4}{16} \Big|_1^e = \frac{1}{16} (3e^4 + 1); \end{aligned}$$

е) Цей інтеграл може бути віднесений до так званих “циклічних” інтегралів, тобто таких, які знаходяться з рівняння після одно- або двократного інтегрування частинами. До “циклічних”, зокрема, належать інтеграли

$$\int_a^b c^{ax} \sin \beta x dx \quad \text{й} \quad \int_a^b c^{ax} \cos \beta x dx \quad (\text{у частинному випадку } c = e). \text{ Отже,}$$

$$\begin{aligned} \int_3^4 \sqrt{25 - x^2} dx &= \left| \begin{array}{l} u = \sqrt{25 - x^2}, \quad dv = dx, \\ du = -\frac{x}{\sqrt{25 - x^2}} dx, \quad v = x \end{array} \right| = \\ &= x\sqrt{25 - x^2} \Big|_3^4 + \int_3^4 \frac{x^2}{\sqrt{25 - x^2}} dx = 0 - \int_3^4 \frac{25 - x^2 - 25}{\sqrt{25 - x^2}} dx = \end{aligned}$$

$$= -\int_3^4 \sqrt{25-x^2} dx + 25 \arcsin \frac{x}{5} \Big|_3^4 = -\int_3^4 \sqrt{25-x^2} dx + 25 \left(\arcsin \frac{4}{5} - \arcsin \frac{3}{5} \right).$$

Таким чином, дістали рівняння відносно шуканого інтеграла

$$\int_3^4 \sqrt{25-x^2} dx = -\int_3^4 \sqrt{25-x^2} dx + 25 \left(\arcsin \frac{4}{5} - \arcsin \frac{3}{5} \right), \text{ звідки знаходимо}$$

$$\int_3^4 \sqrt{25-x^2} dx = \frac{25}{2} \left(\arcsin \frac{4}{5} - \arcsin \frac{3}{5} \right).$$

Приклад 2. Обчислити невласні інтеграли першого роду або довести їх розбіжність.

а) $\int_2^{+\infty} \frac{dx}{x^2+4x-5}$; б) $\int_1^{+\infty} \frac{\ln^2 x}{x} dx$; в) $\int_{-\infty}^{\pi} \cos x dx$; г) $\int_{-\infty}^{+\infty} \frac{dx}{x^2+4x+5}$; д) $\int_{-\infty}^{+\infty} 3^x dx$.

Розв'язання.

а) За означенням (тут і надалі $F(x)$ – первісна, знайдена окремо) маємо

$$\int_2^{+\infty} \frac{dx}{x^2+4x-5} = \lim_{B \rightarrow +\infty} \int_2^B \frac{dx}{(x+2)^2-9} = \left\{ F(x) = \frac{1}{6} \ln \left| \frac{x-1}{x+5} \right| \right\} =$$

$$= \frac{1}{6} \lim_{B \rightarrow +\infty} \left[\ln \left| \frac{x-1}{x+5} \right| \Big|_2^B \right] = \frac{1}{6} \left(\lim_{B \rightarrow +\infty} \ln \left| \frac{B-1}{B+5} \right| - \ln \frac{1}{7} \right) = \frac{1}{6} \left(\ln \lim_{B \rightarrow +\infty} \left| \frac{B-1}{B+5} \right| + \ln 7 \right) =$$

$$= \frac{1}{6} (\ln 1 + \ln 7) = \frac{1}{6} \ln 7. \text{ Оскільки границя скінченна, то інтеграл збігається і}$$

дорівнює $\frac{1}{6} \ln 7$.

б) За означенням $\int_1^{+\infty} \frac{\ln^2 x}{x} dx = \lim_{B \rightarrow +\infty} \int_1^B \frac{\ln^2 x}{x} dx = \left\{ F(x) = \frac{1}{3} \ln^3 x \right\} =$

$$= \frac{1}{3} \lim_{B \rightarrow +\infty} \left[\ln^3 x \Big|_1^B \right] = \frac{1}{3} \left(\lim_{B \rightarrow +\infty} \ln^3 B - \ln^3 1 \right). \text{ Оскільки границя не є скінченною}$$

(а саме, $\lim_{B \rightarrow +\infty} \ln^3 B = +\infty$), то інтеграл розбігається.

в) За означенням $\int_{-\infty}^{\pi} \cos x \, dx = \lim_{A \rightarrow -\infty} \int_A^{\pi} \cos x \, dx = \{F(x) = \sin x\} = \lim_{A \rightarrow -\infty} \left[\sin x \Big|_A^{\pi} \right] =$
 $= \sin \pi - \lim_{A \rightarrow -\infty} \sin A$. Оскільки границя не є скінченною (а саме, $\lim_{A \rightarrow -\infty} \sin A$ взагалі не існує), то інтеграл розбігається.

г) За означенням $\forall c \int_{-\infty}^{+\infty} \frac{dx}{x^2 + 4x + 5} = \lim_{A \rightarrow -\infty} \int_A^c \frac{dx}{x^2 + 4x + 5} + \lim_{B \rightarrow +\infty} \int_c^B \frac{dx}{x^2 + 4x + 5} =$
 $= \{F(x) = \arctg(x + 2)\} = \lim_{A \rightarrow -\infty} \left[\arctg(x + 2) \Big|_A^c \right] + \lim_{B \rightarrow +\infty} \left[\arctg(x + 2) \Big|_c^B \right] =$
 $= \lim_{B \rightarrow +\infty} \arctg(B + 2) - \lim_{A \rightarrow -\infty} \arctg(A + 2) = \arctg(+\infty) - \arctg(-\infty) = \frac{\pi}{2} - \left(-\frac{\pi}{2} \right) = \pi$.

Обидві границі, знайдені незалежно одна від одної, скінченні. Отже, інтеграл збігається і дорівнює π .

д) За означенням $\forall c$

$\int_{-\infty}^{+\infty} 3^x \, dx = \lim_{A \rightarrow -\infty} \int_A^c 3^x \, dx + \lim_{B \rightarrow +\infty} \int_c^B 3^x \, dx = \left\{ F(x) = \frac{3^x}{\ln 3} \right\} = \frac{1}{\ln 3} \lim_{A \rightarrow -\infty} \left[3^x \Big|_A^B \right] =$
 $\frac{1}{\ln 3} \left[\lim_{B \rightarrow +\infty} 3^B - \lim_{A \rightarrow -\infty} 3^A \right]$. Обидві границі знайдені незалежно одна від одної.

Оскільки перша з них не є скінченною (а саме, нескінченна), а друга скінченна (дорівнює нулю), то інтеграл розбігається.

Приклад 3. Обчислити невласні інтеграли другого роду або довести їх розбіжність.

а) $\int_0^1 \frac{dx}{\sqrt{1-x^2}};$

б) $\int_2^3 \frac{dx}{(x-2)^3};$

в) $\int_{-2}^3 \frac{dx}{x^2 - x - 6};$

г) $\int_2^6 \frac{dx}{\sqrt[3]{(4-x)^2}};$

д) $\int_{-1}^3 \frac{dx}{\sqrt{3+2x-x^2}};$

е) $\int_{-1}^1 \frac{dx}{x^2 \sqrt{1-x^2}}.$

Розв'язання.

а) За означенням

$$\int_0^1 \frac{dx}{\sqrt{1-x^2}} \left\{ \begin{array}{l} \text{особлива} \\ \text{точка } x=1 \end{array} \right\} = \lim_{\varepsilon \rightarrow 0+0} \int_0^{1-\varepsilon} \frac{dx}{\sqrt{1-x^2}} = \{F(x) = \arcsin x\} =$$

$$= \lim_{\varepsilon \rightarrow 0+0} \left[\arcsin x \Big|_0^{1-\varepsilon} \right] = \lim_{\varepsilon \rightarrow 0+0} \arcsin(1-\varepsilon) - \arcsin 0 = \arcsin 1 - \arcsin 0 = \frac{\pi}{2}.$$

Границя існує і скінченна, отже інтеграл збігається і дорівнює $\frac{\pi}{2}$.

б) За означенням

$$\int_2^3 \frac{dx}{(x-2)^3} \left\{ \begin{array}{l} \text{особлива} \\ \text{точка } x=2 \end{array} \right\} = \lim_{\eta \rightarrow 0+0} \int_{2+\eta}^3 \frac{dx}{(x-2)^3} = \left\{ F(x) = -\frac{1}{2(x-2)^2} \right\} =$$

$$= -\frac{1}{2} \lim_{\eta \rightarrow 0+0} \left[\frac{1}{(x-2)^2} \Big|_{2+\eta}^3 \right] = -\frac{1}{2} \left(1 - \lim_{\eta \rightarrow 0+0} \frac{1}{\eta^2} \right). \text{ Границя нескінченна,}$$

отже, інтеграл розбігається.

в) За означенням

$$\int_{-2}^3 \frac{dx}{x^2-x-6} \left\{ \begin{array}{l} \text{особливі точки} \\ x=-2, x=3 \end{array} \right\} = \int_{-2}^0 \frac{dx}{x^2-x-6} + \int_0^3 \frac{dx}{x^2-x-6} =$$

$$= \lim_{\eta \rightarrow 0+0} \int_{-2+\eta}^0 \frac{dx}{(x+2)(x-3)} + \lim_{\varepsilon \rightarrow 0+0} \int_0^{3-\varepsilon} \frac{dx}{(x+2)(x-3)} = \left\{ F(x) = \frac{1}{5} \ln \left| \frac{x-3}{x+2} \right| \right\} =$$

$$= \frac{1}{5} \lim_{\eta \rightarrow 0+0} \left[\ln \left| \frac{x-3}{x+2} \right| \Big|_{-2+\eta}^0 \right] + \frac{1}{5} \lim_{\varepsilon \rightarrow 0+0} \left[\ln \left| \frac{x-3}{x+2} \right| \Big|_0^{3-\varepsilon} \right] =$$

$$= \frac{1}{5} \left(\lim_{\varepsilon \rightarrow 0+0} \ln \left| \frac{-\varepsilon}{5-\varepsilon} \right| - \lim_{\eta \rightarrow 0+0} \ln \left| \frac{\eta-5}{\eta} \right| \right). \text{ Оскільки обидві границі нескінченні,}$$

то інтеграл розбігається.

г) За означенням

$$\int_2^6 \frac{dx}{\sqrt[3]{(4-x)^2}} \left\{ \begin{array}{l} \text{особлива} \\ \text{точка } x=4 \end{array} \right\} = \lim_{\varepsilon \rightarrow 0+0} \int_2^{4-\varepsilon} \frac{dx}{\sqrt[3]{(4-x)^2}} +$$

$$+ \lim_{\eta \rightarrow 0+0} \int_{4+\eta}^6 \frac{dx}{\sqrt[3]{(4-x)^2}} = \left\{ F(x) = -3 \sqrt[3]{4-x} \right\} = -3 \lim_{\varepsilon \rightarrow 0+0} \left[\sqrt[3]{4-x} \Big|_2^{4-\varepsilon} \right] -$$

$$-3 \lim_{\eta \rightarrow 0+0} \left[\sqrt[3]{4-x} \Big|_{4+\eta}^6 \right] = -3 \left(\lim_{\varepsilon \rightarrow 0+0} \sqrt[3]{\varepsilon} - \sqrt[3]{2} + \sqrt[3]{-2} - \lim_{\eta \rightarrow 0+0} \sqrt[3]{-\eta} \right) =$$

$= -3(0 - \sqrt[3]{2} - \sqrt[3]{2} - 0) = 6\sqrt[3]{2}$. Обидві границі скінченні, отже інтеграл збігається і дорівнює $6\sqrt[3]{2}$.

д) Тут ми скористаємось ще одним способом дослідження невластних інтегралів другого роду, який ґрунтується на понятті *узагальненої первісної*. Нехай функція $f(x)$ на відрізку $[a, b]$ має одну чи декілька особливих точок і інтегровна (у власному розумінні) на будь-якій частині проміжку, що не містить особливих точок. Нехай також існує функція $F(x)$, яка *неперервна* на усьому відрізку $[a, b]$, причому $F'(x) = f(x)$ всюди на $[a, b]$, за виключенням особливих точок (та ще, можливо, скінченного числа деяких точок), у яких $f(x)$ не визначена. Тоді функція $F(x)$ є так званою *узагальненою первісною*,

невласний інтеграл $\int_a^b f(x) dx$ збігається і обчислюється за узагальненою

формулою Ньютона-Лейбніца $\int_a^b f(x) dx = F(x) \Big|_a^b$, яка має той самий вигляд, що

й звичайна. Якщо ж узагальнена первісна не існує, то інтеграл *розбігається* (при цьому формула Ньютона-Лейбніца незастосовна).

В даному разі підінтегральна функція має дві особливі точки $x = -1$ й $x = 3$, що є кінцями проміжку інтегрування. Знайдемо формально функцію $F(x) = \int f(x) dx$:

$$F(x) = \int \frac{dx}{\sqrt{3+2x-x^2}} = \int \frac{dx}{\sqrt{4-(x-1)^2}} = \arcsin \frac{x-1}{2}.$$

Оскільки $F(x)$ є елементарною, визначена, і тому неперервна, на усьому відрізку $[-1, 3]$ й $F'(x) = f(x)$ скрізь, окрім особливих точок $x = -1$ й $x = 3$, то $F(x)$ є узагальненою первісною на відрізку $[-1, 3]$. Отже, даний інтеграл збігається і обчислюється за формулою Ньютона-Лейбніца:

$$\int_{-1}^3 \frac{dx}{\sqrt{3+2x-x^2}} = \arcsin \frac{x-1}{2} \Big|_{-1}^3 = \arcsin 1 - \arcsin(-1) = \frac{\pi}{2} - \left(-\frac{\pi}{2}\right) = \pi.$$

е) Підінтегральна функція має три особливі точки $x = -1$, $x = 0$ та

$x = 1$. Знайдемо формально функцію $F(x)$: $F(x) = \int \frac{dx}{x^2 \sqrt{1-x^2}} = -\frac{\sqrt{1-x^2}}{x}$.

Вона не визначена (а, отже, не є неперервною) в особливій точці $x = 0$. Це означає, що узагальнена первісна на $[-1, 1]$ не існує. Тому формула Ньютона-Лейбніца незастосовна й інтеграл розбігається. Зауважимо, що дослідження цього інтеграла за означенням було б набагато складнішим.

Використання узагальненої первісної значно спрощує дослідження невластних інтегралів, оскільки громіздке обчислення границь при цьому замінюється дослідженням на неперервність формально знайденої функції $F(x) = \int f(x) dx$: якщо $F(x)$ (як правило, елементарна функція) неперервна (тобто визначена) в кожній точці відрізка $[a, b]$, то вона є узагальненою первісною на $[a, b]$, інтеграл збігається і обчислюється за формулою Ньютона-Лейбніца; якщо ж $F(x)$ не є неперервною на $[a, b]$ (тобто не визначена хоча б в одній точці $[a, b]$), то це означає, що узагальнена первісна на $[a, b]$ не існує, внаслідок чого формула Ньютона-Лейбніца незастосовна і інтеграл розбігається за означенням.

Приклад 4. Знайти площу фігури, обмеженої лініями.

а) $y = \frac{x^2}{2}, \quad x + y = 4;$ б) $\rho = 8 \sin \varphi \cos^2 \varphi.$

Розв'язання.

а) Знайдемо точки перетину прямої з параболою:

$$\begin{cases} y = \frac{x^2}{2}, \\ x + y = 4 \end{cases} \Rightarrow x + \frac{x^2}{2} = 4, \quad x^2 + 2x - 8 = 0, \quad x_1 = -4, \quad x_2 = 2, \quad y_1 = 8, \quad y_2 = 2.$$

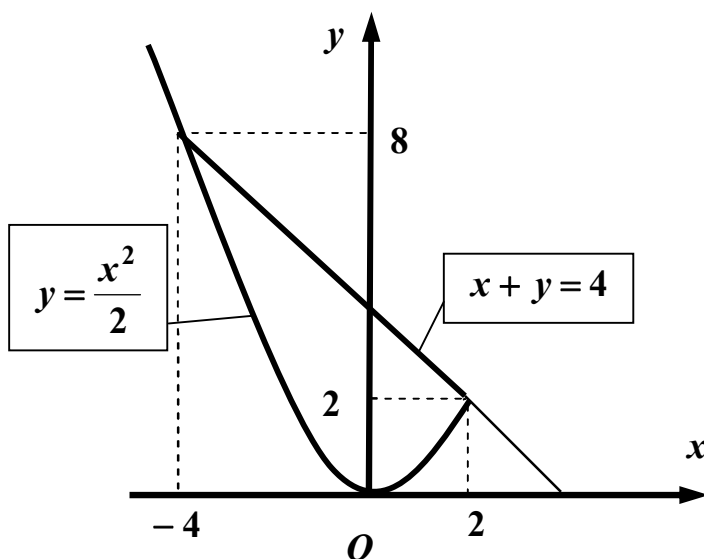


Рис. 1

Отже, маємо дві точки перетину: $A(-4, 8)$ та $B(2, 2)$ (рис. 1). За формулою

$$S = \int_a^b [y_2(x) - y_1(x)] dx, \text{ де } a = -4, \quad b = 2, \quad y_2(x) = 4 - x, \quad y_1(x) = \frac{x^2}{2}, \text{ маємо}$$

$$S = \int_{-4}^2 \left(4 - x - \frac{x^2}{2} \right) dx = \left(4x - \frac{x^2}{2} - \frac{x^3}{6} \right) \Big|_{-4}^2 = 8 - 2 - \frac{4}{3} + 16 + 8 - \frac{32}{3} = 18 \text{ (од}^2\text{)}.$$

б) Фігура зображена на рис. 2.

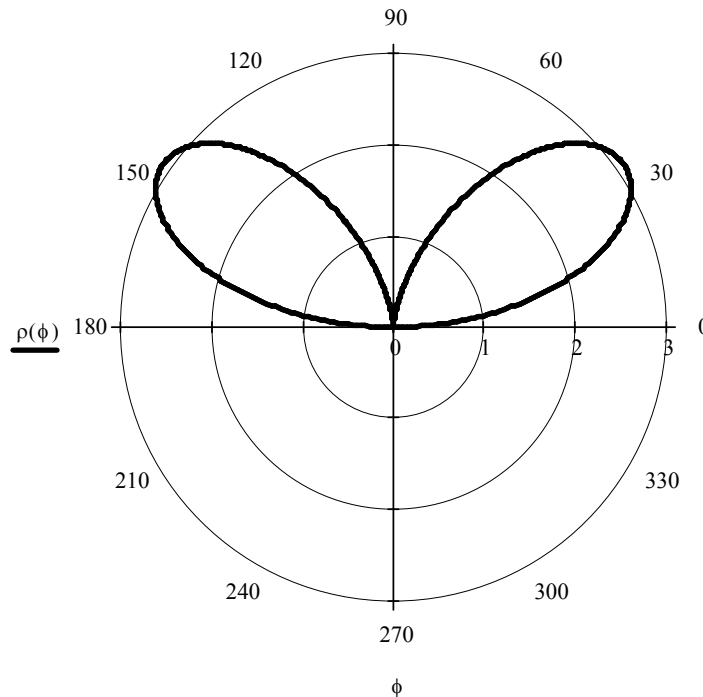


Рис. 2

Оскільки вона симетрична відносно осі Oy (тобто променя $\varphi = \frac{\pi}{2}$), то за

формулою $S = \frac{1}{2} \int_a^b \rho^2(\varphi) d\varphi$ маємо

$$S = 2 \cdot \frac{1}{2} \int_0^{\frac{\pi}{2}} 64 \sin^2 \varphi \cos^4 \varphi d\varphi = 64 \int_0^{\frac{\pi}{2}} (\sin \varphi \cos \varphi)^2 \cos^2 \varphi d\varphi =$$

$$= 64 \int_0^{\frac{\pi}{2}} \frac{1}{4} \sin^2 2\varphi \cdot \frac{1}{2} (1 + \cos 2\varphi) d\varphi = 8 \int_0^{\frac{\pi}{2}} \left[\frac{1}{2} (1 - \cos 4\varphi) + \sin^2 2\varphi \cos 2\varphi \right] d\varphi =$$

$$= \left(4\varphi - \sin 4\varphi + \frac{4}{3} \sin^3 2\varphi \right) \Big|_0^{\frac{\pi}{2}} = 4 \cdot \frac{\pi}{2} = 2\pi \text{ (од}^2\text{)}.$$

Приклад 5. Знайти об'єм тіла, утвореного при обертанні навколо осі Ox фігури, обмеженої лініями $y = x + \sin^2 x$ та $y = x$ ($0 \leq x \leq \pi$).

Розв'язання. Фігура зображена на рис. 3.

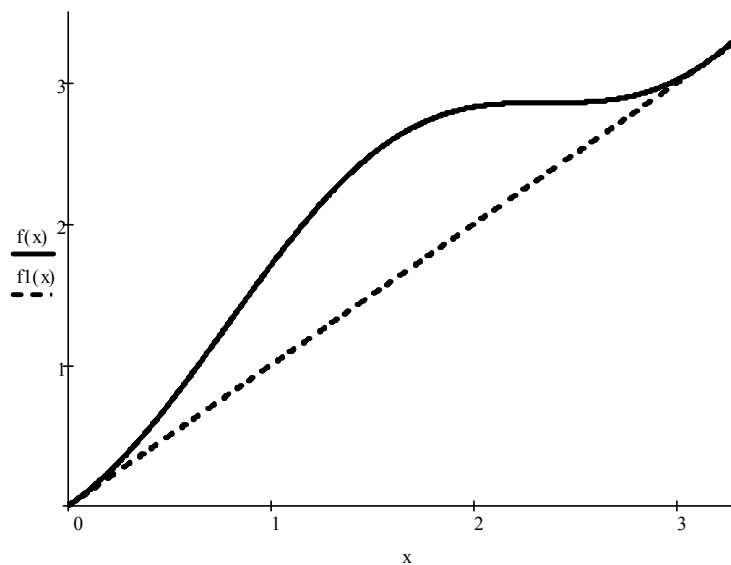


Рис. 3

За формулою $V_x = \pi \int_a^b (y_2^2 - y_1^2) dx$, де $a = 0$, $b = \pi$, $y_1(x) = x$, $y_2(x) = x + \sin^2 x$,

маємо $V_x = \pi \int_0^{\pi} (x^2 + 2x \sin^2 x + \sin^4 x - x^2) dx = \pi \int_0^{\pi} (2x \sin^2 x + \sin^4 x) dx$. Обидва

інтеграли $\int_0^{\pi} 2x \sin^2 x dx$ та $\int_0^{\pi} \sin^4 x dx$ обчислимо окремо:

$$\int_0^{\pi} 2x \sin^2 x dx = \int_0^{\pi} x(1 - \cos 2x) dx = \frac{x^2}{2} \Big|_0^{\pi} - \int_0^{\pi} x \cos 2x dx =$$

$$= \left| \begin{array}{l} u = x, \quad dv = \cos 2x dx, \\ du = dx, \quad v = \frac{1}{2} \sin 2x \end{array} \right| = \frac{\pi^2}{2} - \frac{x}{2} \sin 2x \Big|_0^{\pi} + \frac{1}{2} \int_0^{\pi} \sin 2x dx = \frac{\pi^2}{2} - \frac{1}{4} \cos 2x \Big|_0^{\pi} = \frac{\pi^2}{2},$$

$$\int_0^{\pi} \sin^4 x \, dx = \int_0^{\pi} \left(\frac{1 - \cos 2x}{2} \right)^2 dx = \frac{1}{4} \int_0^{\pi} (1 - 2 \cos 2x + \cos^2 2x) dx =$$

$$= \frac{1}{4} \int_0^{\pi} \left(1 - 2 \cos 2x + \frac{1 + \cos 4x}{2} \right) dx = \frac{1}{4} \left(\frac{3}{2} x - \sin 2x + \frac{1}{8} \sin 4x \right) \Big|_0^{\pi} = \frac{3}{8} \pi.$$

Отже, $V_x = \pi \left(\frac{\pi^2}{2} + \frac{3}{8} \pi \right) = \frac{\pi^2}{8} (4\pi + 3) \approx 19.2 \text{ (од}^3\text{)}.$

Приклад 6. Знайти об'єм тіла, утвореного при обертанні навколо осі Oy фігури, обмеженої лінією $y = x\sqrt{4-x^2}$ та віссю Ox .

Розв'язання. Оскільки $4-x^2 \geq 0$, то $|x| < 2$ або $-2 < x < 2$. Фігура зображена на рис. 4.

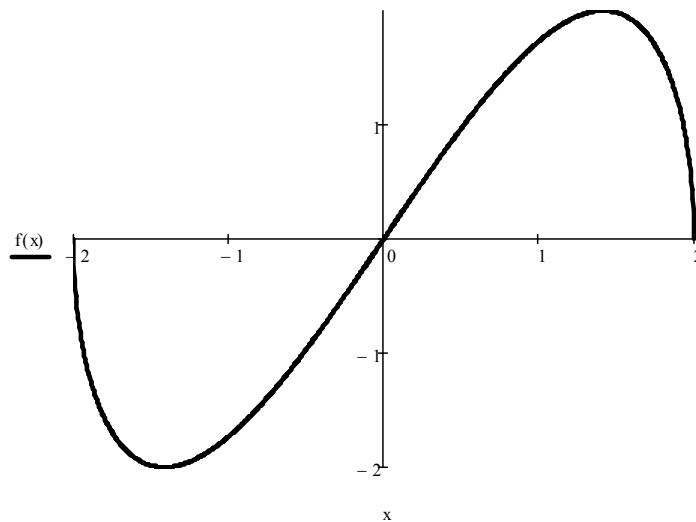


Рис. 4

За формулою $V_y = 2\pi \int_a^b x y dx$ та з урахуванням симетрії тіла, що утворюється,

відносно осі Ox маємо

$$V_y = 2 \cdot 2\pi \int_0^2 x \cdot x\sqrt{4-x^2} dx = 4\pi \int_0^2 x^2 \sqrt{4-x^2} dx = \left| \begin{array}{ll} x = 2 \sin t, & x = 0 \quad t = 0 \\ dx = 2 \cos t dt, & x = 2 \quad t = \frac{\pi}{2} \end{array} \right| =$$

$$= 4\pi \int_0^{\frac{\pi}{2}} 4 \sin^2 t \cdot 2 |\cos t| \cdot 2 \cos t dt = \left\{ \cos t \geq 0, 0 \leq t \leq \frac{\pi}{2} \right\} = 64 \int_0^{\frac{\pi}{2}} (\sin t \cdot \cos t)^2 dt =$$

$$= 16 \int_0^{\frac{\pi}{2}} \sin^2 2t dt = 8 \int_0^{\frac{\pi}{2}} (1 - \cos 4t) dt = 8 \cdot \left(t - \frac{1}{4} \sin 4t \right) \Big|_0^{\frac{\pi}{2}} = 8 \cdot \frac{\pi}{2} = 4\pi \text{ (од}^3\text{)}.$$

Приклад 7. Знайти довжину дуги лінії.

- а) $y = 3 \ln \left(\frac{9}{9-x^2} \right)$ ($0 \leq x \leq 2$); б) $\begin{cases} x(t) = 3(2 \cos t - \cos 2t), \\ y(t) = 3(2 \sin t - \sin 2t) \end{cases}$ ($0 \leq t \leq 2\pi$);
- в) $\rho = 2\varphi$ ($0 \leq \varphi \leq 2\pi$).

Розв'язання.

- а) Дуга заданої кривої зображена на рис. 5.

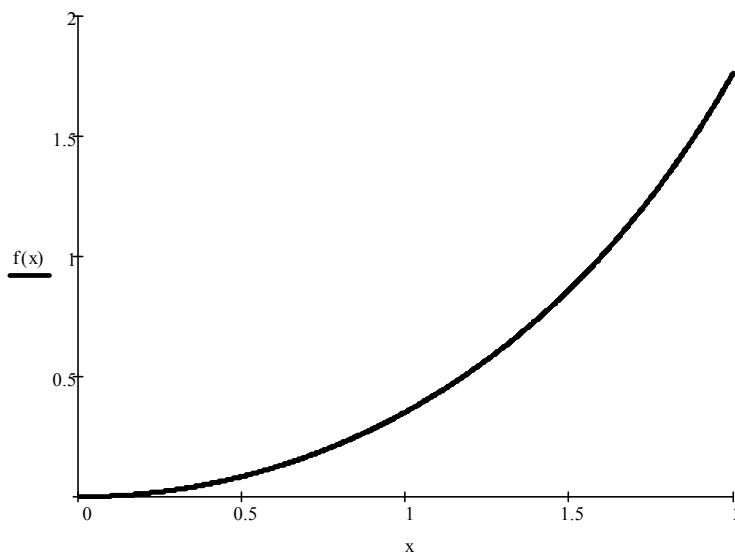


Рис. 5

Оскільки $y' = 3 \cdot \frac{9-x^2}{9} \cdot \left[-\frac{9}{(9-x^2)^2} \right] \cdot (-2x) = \frac{6x}{9-x^2},$

$$\sqrt{1+(y')^2} = \sqrt{1 + \frac{36x^2}{(9-x^2)^2}} = \frac{\sqrt{81 - 18x^2 + x^4 + 36x^2}}{9-x^2} = \frac{9+x^2}{9-x^2}, \text{ то за формулою}$$

$$L = \int_a^b \sqrt{1+(y')^2} dx, \text{ де } a=0, b=2, \text{ маємо } L = \int_0^2 \frac{9+x^2}{9-x^2} dx = -\int_0^2 \frac{x^2-9+18}{x^2-9} dx =$$

$$= -\int_0^2 \left(1 + \frac{18}{x^2-9}\right) dx = -\left(x + 3 \ln \left| \frac{x-3}{x+3} \right| \right) \Big|_0^2 = 3 \ln 5 - 2 \approx 2.83 \text{ (од)};$$

б) Задана крива належить до сім'ї так званих *равликів Паскаля*. Вона зображена на рис. 6.

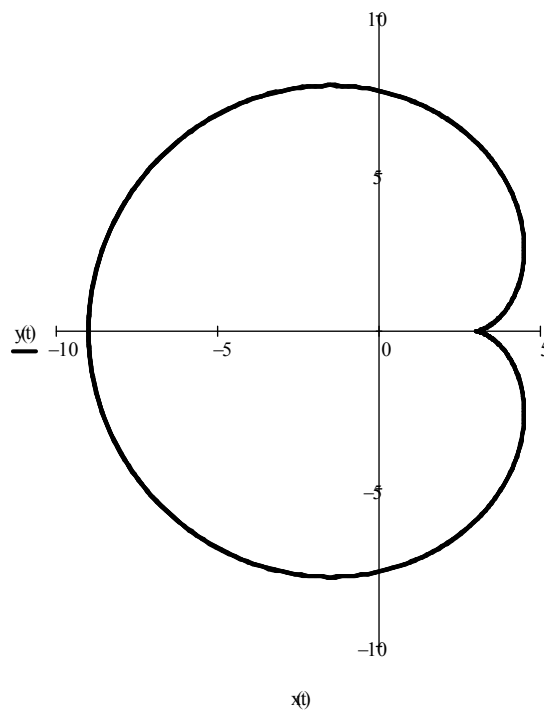


Рис. 6

Попередньо знайдемо $\dot{x}(t) = 3(-2 \sin t + 2 \sin 2t)$, $\dot{y}(t) = 3(2 \cos t - 2 \cos 2t)$,

$$\dot{x}^2(t) + \dot{y}^2(t) = 9(4 \sin^2 t + 4 \sin^2 2t - 8 \sin t \sin 2t + 4 \cos^2 t + 4 \cos^2 2t - 8 \cos t \cos 2t) =$$

$$= 9[4 + 4 - 8(\sin t \sin 2t + \cos t \cos 2t)] = 72(1 - \cos t) = 144 \sin^2 \frac{t}{2}. \text{ Тоді}$$

$$\sqrt{\dot{x}^2(t) + \dot{y}^2(t)} = \sqrt{144 \sin^2 \frac{t}{2}} = 12 \left| \sin \frac{t}{2} \right| = 12 \sin \frac{t}{2}, \text{ оскільки } \sin \frac{t}{2} \geq 0 \text{ при}$$

$0 \leq t \leq 2\pi$. Отже, за формулою $L = \int_{t_1}^{t_2} \sqrt{\dot{x}^2(t) + \dot{y}^2(t)} dt$, де $t_1 = 0$, $t_2 = 2\pi$, маємо

$$L = 12 \int_0^{2\pi} \sin \frac{t}{2} dt = -24 \cdot \cos \frac{t}{2} \Big|_0^{2\pi} = 48 \text{ (од)};$$

в) Задана крива називається *спіраллю Архімеда*, а її дуга, обмежена променями $\varphi = 0$ та $\varphi = 2\pi$, називається *першим зв'язом*. Він зображений на рис. 7.

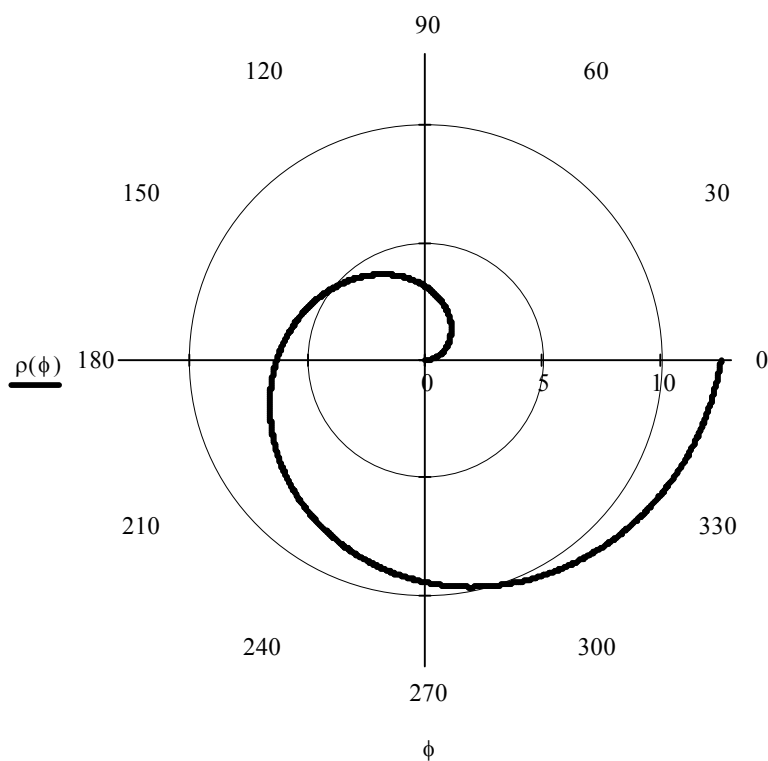


Рис. 7

Оскільки $\rho = 2\varphi$, а $\rho' = 2$, то $\sqrt{\rho^2 + \rho'^2} = 2\sqrt{1 + \varphi^2}$. Тоді за формулою

$$L = \int_{\varphi_1}^{\varphi_2} \sqrt{\rho^2 + \rho'^2} d\varphi, \text{ де } \varphi_1 = 0, \varphi_2 = 2\pi, \text{ маємо } L = 2 \int_0^{2\pi} \sqrt{1 + \varphi^2} d\varphi.$$

Інтеграл $\int_0^{2\pi} \sqrt{1+\varphi^2} d\varphi$ обчислимо по частинах (див. приклад 1-е). Отже,

$$L = 2 \left(\frac{\varphi}{2} \sqrt{1+\varphi^2} + \frac{1}{2} \ln \left| \varphi + \sqrt{1+\varphi^2} \right| \right) \Big|_0^{2\pi} = 2\pi \sqrt{1+4\pi^2} + \ln \left(2\pi + \sqrt{1+4\pi^2} \right) \approx \approx 42.51 \text{ (од)}.$$

Приклад 8. Знайти площу поверхні, утвореної при обертанні навколо осі

Ox дуги ланцюгової лінії $y = e^{\frac{x}{2}} + e^{-\frac{x}{2}}$ ($0 \leq x \leq 3$).

Розв'язання. Дуга заданої лінії зображена на рис. 8.

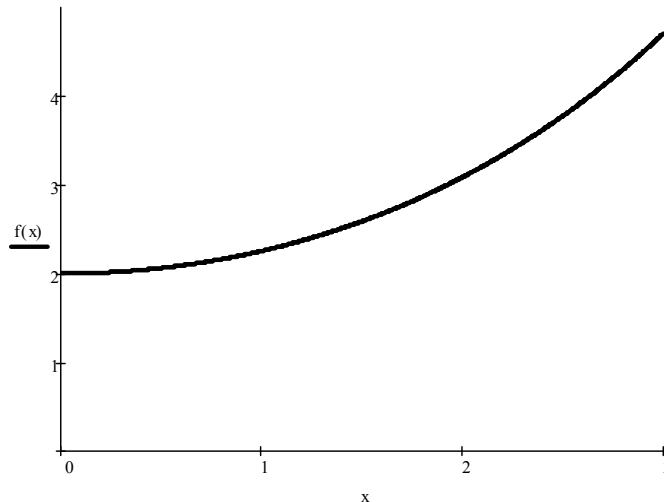


Рис. 8

Попередньо знайдемо $y' = \frac{1}{2} \left(e^{\frac{x}{2}} - e^{-\frac{x}{2}} \right)$, $\sqrt{1+(y')^2} = \sqrt{1 + \frac{1}{4} (e^x - 2 + e^{-x})} =$
 $= \sqrt{\frac{1}{4} (e^x + 2 + e^{-x})} = \frac{1}{2} \left(e^{\frac{x}{2}} + e^{-\frac{x}{2}} \right)$. Тоді за формулою $Q_x = 2\pi \int_a^b |y| \sqrt{1+(y')^2} dx$,

де $a = 0$, $b = 3$, будемо мати

$$Q_x = 2\pi \cdot \frac{1}{2} \int_0^3 \left(e^{\frac{x}{2}} + e^{-\frac{x}{2}} \right)^2 dx = \pi \int_0^3 (e^x + 2 + e^{-x}) dx = \pi \cdot \left(e^x + 2x - e^{-x} \right) \Big|_0^3 =$$

$$= \pi \cdot \left(e^3 + 6 - \frac{1}{e^3} \right) \approx 81.79 \text{ (од}^2\text{)}.$$

Приклад 9. Знайти площу поверхні, утвореної при обертанні навколо осі

Oy астроїди
$$\begin{cases} x(t) = 5 \cos^3 t, \\ y(t) = 5 \sin^3 t \end{cases}$$

Розв'язання. Астроїда (від лат. astra – «зірка») зображена на рис. 9.

Попередньо знайдемо $\dot{x}(t) = -3 \cdot 5 \cos^2 t \sin t$, $\dot{y}(t) = 3 \cdot 5 \sin^2 t \cos t$,

$$\dot{x}^2(t) + \dot{y}^2(t) = 225(\cos^4 t \sin^2 t + \sin^4 t \cos^2 t) = 225 \sin^2 t \cos^2 t \text{ (тут використана}$$

тотожність $\sin^2 t + \cos^2 t = 1$). Тоді $\sqrt{\dot{x}^2(t) + \dot{y}^2(t)} = 15 \cdot |\sin t \cos t|$. Оскільки

астроїда симетрична відносно обох координатних осей, то розглянемо лише її

дугу, що належить першій чверті $\left(0 \leq t \leq \frac{\pi}{2} \right)$. Тоді $\sin t \geq 0$, $\cos t \geq 0$, отже,

$$|\sin t \cos t| = \sin t \cos t.$$

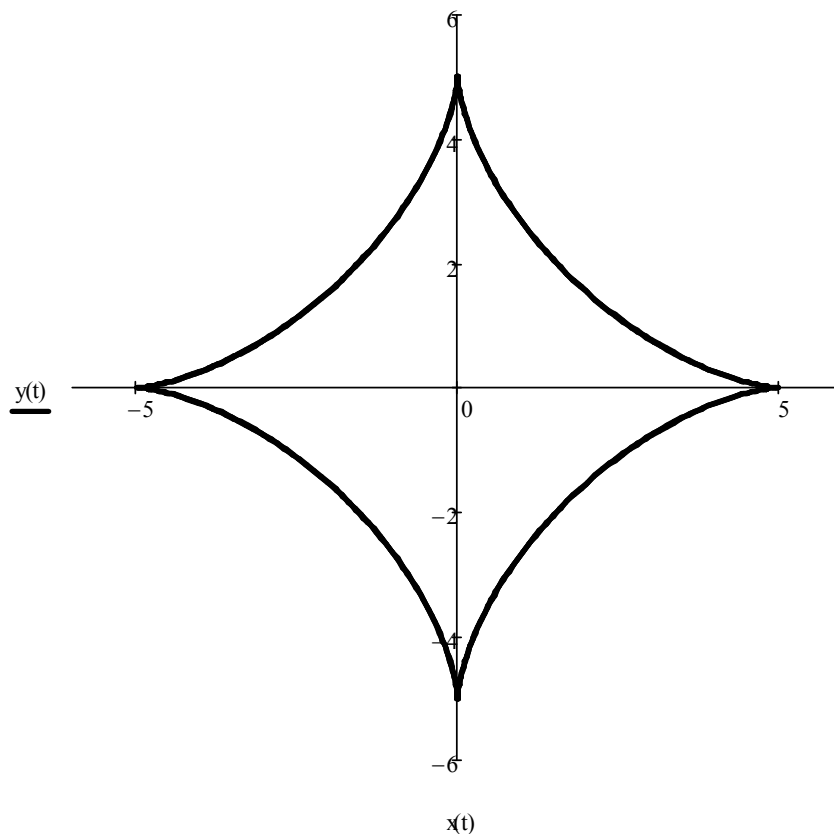


Рис. 9

За формулою $Q_y = 2\pi \int_{t_1}^{t_2} |x(t)| \sqrt{\dot{x}^2(t) + \dot{y}^2(t)} dt$ з урахуванням симетрії маємо

$$L = 2 \cdot 2\pi \int_0^{\frac{\pi}{2}} 5 \cos^3 t \cdot 15 \sin t \cos t dt = 300\pi \int_0^{\frac{\pi}{2}} \cos^4 t \cdot \sin t dt = -\frac{300\pi}{5} \cos^5 t \Big|_0^{\frac{\pi}{2}} =$$

$$= -60\pi(0 - 1) = 60\pi \text{ (од}^2\text{)}. \quad \text{Зауваження. Внаслідок симетрії } Q_x = Q_y.$$

Приклад 10. З'ясувати, чи буде функція $y = x \arcsin x$ розв'язком рівняння $xy' - y = x \operatorname{tg} \frac{y}{x}$.

Розв'язання. Якщо функція є розв'язком рівняння, то її підстановка до цього рівняння повинна перетворити його на вірну тотожність. Перевіримо це.

Підставимо $y' = \arcsin x + \frac{x}{\sqrt{1-x^2}}$ разом із $y = x \arcsin x$ до рівняння:

$$x \arcsin x + \frac{x^2}{\sqrt{1-x^2}} - x \arcsin x = x \operatorname{tg} \frac{x \arcsin x}{x}.$$

З урахуванням того, що $\operatorname{tg} x = \frac{\sin x}{\sqrt{1-\sin^2 x}}$ й $\sin(\arcsin x) = x$, отримуємо вірну

тотожність $\frac{x^2}{\sqrt{1-x^2}} = x \cdot \frac{x}{\sqrt{1-x^2}}$. Отже, задана функція справді задовольняє рівнянню, тобто є його розв'язком.

Приклад 11. Скласти рівняння кривої, якщо відомо, що вона проходить через точку $M_0(0, 1)$, а кутовий коефіцієнт дотичної до цієї кривої в кожній точці дорівнює $k(x, y) = x \sqrt[3]{y}$.

Розв'язання. Як відомо, кутовий коефіцієнт дотичної до кривої $y = y(x)$ в довільній точці $M(x, y) \in k(x, y) = y'$. Отже, маємо рівняння $y' = x \sqrt[3]{y}$.

Поділимо змінні і отримаємо $\frac{dy}{\sqrt[3]{y}} = x dx$, звідки $\frac{3}{2} \sqrt[3]{y^2} = \frac{x^2}{2} + \frac{C}{2}$ або

$y^2 = \left(\frac{x^2 + C}{3}\right)^3$. Отриманий загальний розв'язок є рівнянням сім'ї кривих.

Шукана крива проходить через точку M_0 , отже, її рівняння визначається значенням $C = C^*$, знайденим з умови $y(x_0) = y_0$, тобто, в даному випадку, з

умови $y(0) = 1$. Отже, $1^2 = \left(\frac{0 + C^*}{3}\right)^3$, звідки $C^* = 3$. Таким чином, рівняння

шуканої кривої є $y^2 = \left(\frac{x^2}{3} + 1\right)^3$. Графік додатної гілки кривої наведений на

рис. 10.

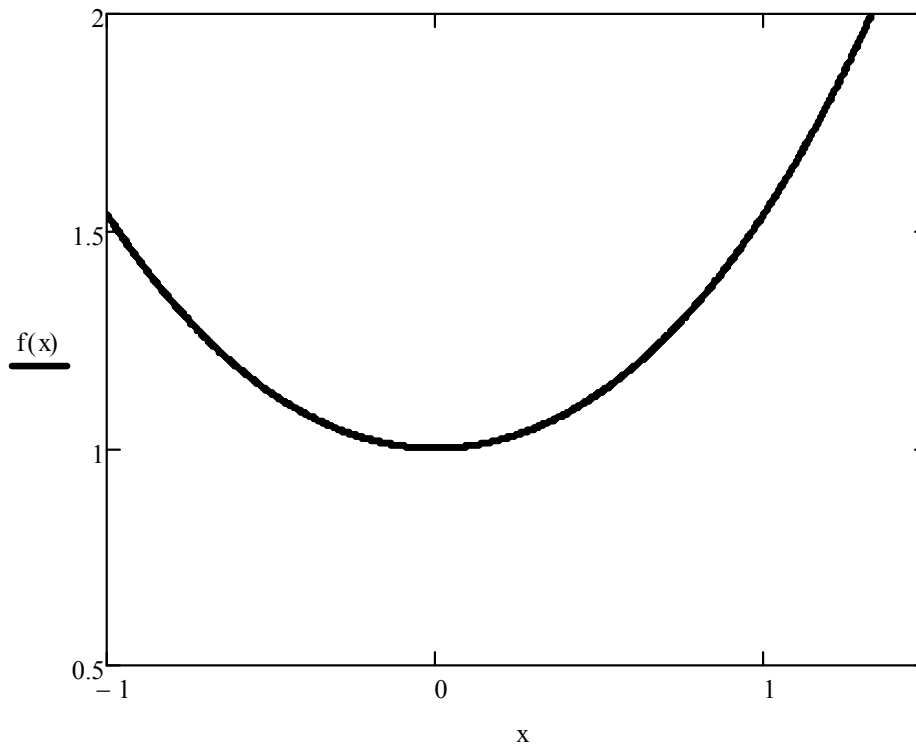


Рис. 10

Приклад 12. Розв'язати рівняння

а) $2xy^2 dx - y dy = yx^2 dy - 6x dx$; б) $\left(x - y \cos \frac{y}{x}\right) dx + x \cos \frac{y}{x} dy = 0$;

в) $y' = \frac{2x + y - 4}{x - y + 1}$; г) $y' + y \cos x = e^{-\sin x}$ (застосувати метод Бернуллі).

Розв'язання.

а) Перетворимо рівняння до вигляду $2x(y^2 + 3)dx = y(x^2 + 1)dy$. Отже, маємо рівняння з відокремлюваними змінними $X_1(x)Y_1(y)dx + X_2(x)Y_2(y)dy = 0$.

Поділимо обидві частини рівняння на добуток $(y^2 + 3)(x^2 + 1)$. Оскільки обидва множники не дорівнюють нулю (а саме, додатні), то при цьому частинні (або особливі) розв'язки рівняння не загублюються. Таким чином, дістаємо рівняння з відокремленими змінними $\frac{2x}{x^2 + 1}dx = \frac{y}{y^2 + 3}dy$. Після інтегрування

отримуємо загальний інтеграл заданого рівняння $\ln(x^2 + 1) = \frac{1}{2}\ln(y^2 + 3) + \ln|C|$,

$C \neq 0$, який після потенціювання і використання властивостей логарифмів набуває вигляду $\frac{x^2 + 1}{\sqrt{y^2 + 3}} = C$;

б) Маємо *однорідне* диференціальне рівняння першого порядку $P(x, y)dx + Q(x, y)dy = 0$, тому що функції $P(x, y) = x - y \cos \frac{y}{x}$ й

$Q(x, y) = x \cos \frac{y}{x}$ є однорідними одного й того самого виміру. Справді,

$$P(\lambda x, \lambda y) = \lambda x - \lambda y \cos \frac{\lambda y}{\lambda x} = \lambda \cdot P(x, y), \quad Q(\lambda x, \lambda y) = \lambda x \cos \frac{\lambda y}{\lambda x} = \lambda \cdot Q(x, y).$$

Оскільки $x \neq 0$, то рівняння приводиться до вигляду

$$\frac{dy}{dx} = - \frac{1 - \frac{y}{x} \cos \frac{y}{x}}{\cos \frac{y}{x}}. \text{ Застосуємо підстановку } y = ux. \text{ Тоді } y' = u'x + u \text{ і}$$

$$u'x + u = \frac{u \cos u - 1}{\cos u}; \quad u'x = \frac{u \cos u - 1}{\cos u} - u; \quad u'x = - \frac{1}{\cos u}; \quad \frac{du}{dx} x = - \frac{1}{\cos u};$$

$\cos u du + \frac{dx}{x} = 0$. Інтегрування отриманого рівняння з відокремленими

змінними дає загальний інтеграл $\sin u + \ln|x| = C$, який після повернення до

вихідної змінної y набуває остаточного вигляду $\sin \frac{y}{x} + \ln|x| = C$;

в) Дане рівняння відноситься до типу $y' = f\left(\frac{a_1x + b_1y + c_1}{a_2x + b_2y + c_2}\right)$. Такі рівняння у

випадку $\begin{vmatrix} a_1 & b_1 \\ a_2 & b_2 \end{vmatrix} \neq 0$ зводяться до однорідних за допомогою підстановки

$x = x_0 + u$, $y = y_0 + v$, де x_0 , y_0 є розв'язком системи рівнянь

$$\begin{cases} a_1x + b_1y + c_1 = 0, \\ a_2x + b_2y + c_2 = 0 \end{cases}. \text{ Розв'язком системи } \begin{cases} 2x + y - 4 = 0, \\ x - y + 1 = 0 \end{cases} \text{ є } x_0 = 1, y_0 = 2.$$

Зробимо підстановку $x = 1 + u$, $y = 2 + v$. Тоді $dx = du$, $dy = dv$, $y' = \frac{dv}{du}$.

Отримуємо однорідне рівняння $\frac{dv}{du} = \frac{2u+v}{u-v}$. Розв'яжемо це рівняння за

допомогою підстановки $v = zu$, $\frac{dv}{du} = u \frac{dz}{du} + z$. Маємо

$$u \frac{dz}{du} + z = \frac{2+z}{1-z}; \quad u \frac{dz}{du} = \frac{2+z^2}{1-z}; \quad \frac{1-z}{2+z^2} dz = \frac{du}{u}.$$

Після інтегрування дістаємо загальний інтеграл

$$\frac{1}{\sqrt{2}} \operatorname{arctg} \frac{z}{\sqrt{2}} - \frac{1}{2} \ln(2+z^2) = \ln|u| + C.$$

Повертаючись до вихідних змінних за формулами $z = \frac{v}{u}$, $v = y-2$, $u = x-1$,

остаточно отримуємо $\frac{1}{\sqrt{2}} \operatorname{arctg} \left(\frac{1}{\sqrt{2}} \cdot \frac{y-2}{x-1} \right) - \frac{1}{2} \ln \left[2 + \left(\frac{y-2}{x-1} \right)^2 \right] = \ln|x-1| + C$;

г) Маємо лінійне диференціальне рівняння першого порядку $y' + p(x)y = q(x)$.

Розв'язок рівняння будемо шукати у вигляді добутку двох невідомих функцій $y = uv$, отже, $y' = u'v + uv'$. Підставимо y та y' у рівняння і отримаємо

$$u'v + uv' + uv \cos x = e^{-\sin x} \quad \text{або} \quad u'v + u(v' + v \cos x) = e^{-\sin x} \quad (*).$$

Невідому функцію $v = v(x)$ будемо шукати з умови $v' + v \cos x = 0$ (**), отже,

$$\frac{dv}{dx} = -v \cos x \quad \text{або} \quad \frac{dv}{v} = -\cos x dx. \text{ Інтегруючи, знаходимо } \ln|v| = -\sin x,$$

звідки $v = e^{-\sin x}$ (для зручності беремо частинний розв'язок, якому відповідає нульове значення довільної сталої). Підставимо знайдену функцію v в рівняння

$$(*) \text{ і з урахуванням } (**) \text{ отримаємо } u' e^{-\sin x} = e^{-\sin x}. \text{ Оскільки } e^{-\sin x} \neq 0 \quad \forall x,$$

то $u' = 1$ або $u = x + C$. Таким чином, загальний розв'язок має вигляд

$$y = (x + C) e^{-\sin x}.$$

Приклад 13. Розв'язати задачу Коші $xy' + y = y^2 \ln x$, $y(1) = -\frac{1}{2}$.

Розв'язання. Оскільки $x > 0$, то без втрати розв'язку перетворимо рівняння до вигляду $y' + \frac{y}{x} = y^2 \frac{\ln x}{x}$. Отримали рівняння Бернуллі $y' + p(x)y = y^r q(x)$,

де $r \neq 0$, $r \neq 1$. Розв'яжемо його однойменним методом: $y = uv$, $y' = u'v + uv'$,

$$u'v + uv' + \frac{uv}{x} = u^2 v^2 \frac{\ln x}{x}; \quad u'v + u \left(v' + \frac{v}{x} \right) = u^2 v^2 \frac{\ln x}{x} \quad (*); \quad v' + \frac{v}{x} = 0 \quad (**);$$

$$\frac{dv}{v} = -\frac{dx}{x}; \quad \ln|v| = -\ln|x|; \quad v = \frac{1}{x}; \quad u' \frac{1}{x} = u^2 \frac{1}{x^2} \frac{\ln x}{x}; \quad \frac{du}{u^2} = \frac{\ln x}{x^2} dx;$$

$$-\frac{1}{u} = -\frac{\ln x + 1}{x} - C; \quad u = \frac{x}{\ln x + 1 + Cx}. \quad \text{Загальний розв'язок } y = uv, \text{ таким}$$

чином, має вигляд $y = \frac{1}{\ln x + 1 + Cx}$. Розв'язок поставленої задачі Коші \tilde{y}

визначається значенням довільної сталої C^* , знайденим з початкової умови:

$$-\frac{1}{2} = \frac{1}{1 + C^*}, \quad C^* = -3. \quad \text{Отже, шуканий розв'язок має вигляд}$$

$$\tilde{y} = \frac{1}{\ln x + 1 - 3x}.$$

Приклад 14. Розв'язати задачу Коші

а) $y'' = \frac{1}{1+x^2}$, $y(0) = -3$, $y'(0) = 2$; б) $x(y'' + 1) + y' = 0$, $y(1) = \frac{1}{4}$, $y'(1) = 0$;

в) $y'' \operatorname{tgy} = 2y'^2$, $y(1) = \frac{\pi}{4}$, $y'(1) = -\frac{1}{2}$; г) $y'' = \sqrt{1-y'^2}$, $y(0) = 2$, $y'(0) = 1$;

д) $2y'' = y' + y'^3$, $y(0) = \frac{\pi}{2}$, $y'(0) = 1$; е) $3y'y'' = e^y$, $y(-5) = 0$, $y'(-5) = 1$.

Розв'язання.

а) Рівняння має вигляд $y'' = f(x)$, тобто містить тільки старшу похідну і незалежну змінну. Знайдемо його загальний розв'язок шляхом послідовного двократного інтегрування:

$$\frac{d(y')}{dx} = \frac{1}{1+x^2} \Rightarrow d(y') = \frac{dx}{1+x^2} \Rightarrow \int d(y') = \int \frac{dx}{1+x^2} + C_1 \Rightarrow$$

$$\Rightarrow y' = \operatorname{arctgx} + C_1 \Rightarrow \frac{dy}{dx} = \operatorname{arctgx} + C_1 \Rightarrow dy = (\operatorname{arctgx} + C_1) dx \Rightarrow$$

$$\Rightarrow y = \int (\operatorname{arctg}x + C_1) dx + C_2 \Rightarrow y = x \operatorname{arctg}x - \frac{1}{2} \ln(1+x^2) + C_1 x + C_2.$$

Частинний розв'язок $\tilde{y} = y(x, C_1^*, C_2^*)$ знайдемо, визначивши з початкових умов значення $C_1 = C_1^*$ та $C_2 = C_2^*$ довільних сталих: $y(0) = -3 \Rightarrow -3 = C_2^*$, $y'(0) = 2 \Rightarrow 2 = C_1^*$. Отже, розв'язок поставленої задачі Коші має вигляд $\tilde{y} = x \operatorname{arctg}x - \frac{1}{2} \ln(1+x^2) + 2x - 3$;

б) Рівняння має вигляд $F(x, y', y'') = 0$, тобто містить в явному вигляді незалежну змінну, але не містить невідому функцію. Порядок такого рівняння знижується на одиницю за допомогою підстановки $y' = p(x)$. Тоді $y'' = p'$ і рівняння набуває вигляду $x(p' + 1) + p = 0$. Отримали рівняння першого порядку, яке може бути віднесено як до однорідного, так і до лінійного. Вважаючи його однорідним, тобто, $p' + 1 = -\frac{p}{x}$ зробимо підстановку $p = ux$.

$$\begin{aligned} \text{Тоді } p' = u'x + u \Rightarrow u'x + u = -1 - u \Rightarrow u'x = -(1 + 2u) &\Rightarrow \frac{du}{1 + 2u} = -\frac{dx}{x} \Rightarrow \\ \Rightarrow \frac{1}{2} \ln|1 + 2u| = -\ln|x| + \frac{1}{2} \ln|C_1| \Rightarrow \sqrt{1 + 2u} = \frac{\sqrt{C_1}}{x} \Rightarrow 1 + 2u = \frac{C_1}{x^2} \Rightarrow \\ \Rightarrow u = \frac{1}{2} \left(\frac{C_1}{x^2} - 1 \right) \Rightarrow p = \frac{C_1}{2x} - \frac{x}{2} \Rightarrow y' = \frac{C_1}{2x} - \frac{x}{2}. \end{aligned}$$

Після відокремлення змінних і інтегрування отримуємо загальний розв'язок $y = \frac{C_1}{2} \ln|x| - \frac{x^2}{4} + C_2$.

Враховуючи, що довільні сталі незалежні одна від одної і перепозначивши $\frac{C_1}{2}$ на C_1 , остаточно будемо мати $y = C_1 \ln|x| - \frac{x^2}{4} + C_2$. Значення $C_1 = C_1^*$ та $C_2 = C_2^*$ довільних сталих знайдемо з початкових умов:

$$y(1) = \frac{1}{4} \Rightarrow \frac{1}{4} = -\frac{1}{4} + C_2^* \Rightarrow C_2^* = \frac{1}{2}, \quad y'(1) = 0 \Rightarrow 0 = -\frac{1}{2} + C_1^* \Rightarrow$$

$$\Rightarrow C_1^* = \frac{1}{2}. \text{ Отже, розв'язок задачі Коші має вигляд } \tilde{y} = \frac{1}{2} \ln|x| - \frac{x^2}{4} + \frac{1}{2};$$

в) Рівняння має вигляд $F(y, y', y'') = 0$, тобто містить в явному вигляді невідому функцію, але не містить незалежну змінну. Порядок такого рівняння

знижується на одиницю за допомогою підстановки $y' = q(y)$. Тоді $y'' = q \frac{dq}{dy}$ і

рівняння набуває вигляду $q \frac{dq}{dy} \operatorname{ctgy} = 2q^2$. Отримали рівняння першого порядку

з відокремленими змінними. Запишемо його у вигляді $q \left(\frac{dq}{dy} \operatorname{ctgy} - 2q \right) = 0$.

Прирівнюючи до нуля кожен з множників, будемо мати $q = 0 \Rightarrow y' = 0 \Rightarrow$

$$\Rightarrow y = C; \quad \frac{dq}{dy} \operatorname{ctgy} - 2q = 0 \Rightarrow \frac{dq}{q} = 2 \operatorname{ctgy} dy \Rightarrow \ln|q| = 2 \ln|\sin y| + \ln|C_1| \Rightarrow$$

$$\Rightarrow q = C_1 \sin^2 y \Rightarrow y' = C_1 \sin^2 y \Rightarrow \frac{dy}{\sin^2 y} = C_1 dx. \quad \text{Отже, загальний}$$

інтеграл рівняння має вигляд $\operatorname{ctgy} = C_1 x + C_2$ (знак « - » врахований). Бачимо, що розв'язок $y = C$ не є особливим, оскільки утворюється з загального при $C_1 = 0$. Значення $C_1 = C_1^*$ та $C_2 = C_2^*$ довільних сталих знайдемо з початкових умов:

$$y(1) = \frac{\pi}{4} \Rightarrow \operatorname{ctg} \frac{\pi}{4} = C_1^* + C_2^*, \quad y'(1) = -\frac{1}{2} \Rightarrow -\frac{1}{\sin^2 \frac{\pi}{4}} \left(-\frac{1}{2} \right) = C_1^* \Rightarrow C_1^* = 1,$$

$C_2^* = 0$. Отже, розв'язок задачі Коші має вигляд $\operatorname{ctgy} = x$;

г) Рівняння має вигляд $F(y', y'') = 0$, тобто не містить в явному вигляді ані невідому функцію, ані незалежну змінну. Порядок такого рівняння може бути знижений на одиницю за допомогою будь-якої з підстановок $y' = p(x)$ або $y' = q(y)$. Переважність однієї з них визначається конкретним рівнянням. В даному випадку застосуємо підстановку $y' = p(x)$: $y'' = p'$,

$$p' = \sqrt{1-p^2} \Rightarrow \frac{dp}{\sqrt{1-p^2}} = dx \Rightarrow \arcsin p = x + C_1 \Rightarrow p = \sin(x + C_1) \Rightarrow$$

$\Rightarrow y' = \sin(x + C_1) \Rightarrow y = C_2 - \cos(x + C_1)$. Значення $C_1 = C_1^*$ та $C_2 = C_2^*$ довільних сталих знайдемо з початкових умов:

$$y(0) = 2 \Rightarrow 2 = C_2^* - \cos C_1^*, \quad y'(0) = 1 \Rightarrow 1 = \sin C_1^* \Rightarrow C_1^* = \frac{\pi}{2}, \quad C_2^* = 2.$$

Отже, розв'язок задачі Коші має вигляд $\tilde{y} = 2 - \cos \left(x + \frac{\pi}{2} \right)$ або $\tilde{y} = 2 + \sin x$;

д) Тип даного рівняння той самий, що й в попередньому прикладі. В даному

разі вигідніше застосувати підстановку $y' = q(y)$ (перевірте!): $y'' = q \frac{dq}{dy}$,

$$2q \frac{dq}{dy} = q(1+q^2) \Rightarrow q = 0 \Rightarrow y = C, \quad 2 \frac{dq}{dy} = 1+q^2 \Rightarrow \frac{dq}{1+q^2} = \frac{dy}{2} \Rightarrow$$

$$\Rightarrow \operatorname{arctg} q = \frac{y}{2} + C_1 \Rightarrow q = \operatorname{tg} \left(\frac{y}{2} + C_1 \right) \Rightarrow y' = \operatorname{tg} \left(\frac{y}{2} + C_1 \right) \Rightarrow$$

$$\Rightarrow \operatorname{ctg} \left(\frac{y}{2} + C_1 \right) dy = dx \Rightarrow 2 \ln \left| \sin \left(\frac{y}{2} + C_1 \right) \right| = x + C_2 - \text{загальний інтеграл.}$$

Значення $C_1 = C_1^*$ та $C_2 = C_2^*$ довільних сталих знайдемо з початкових умов:

$$y(0) = \frac{\pi}{2} \Rightarrow 2 \ln \left| \sin \frac{\pi}{4} \right| = C_2^* \Rightarrow C_2^* = \ln \sin^2 \frac{\pi}{4} = \ln \frac{1}{2} = -\ln 2,$$

$$y'(0) = 1 \Rightarrow 1 = \operatorname{tg} \left(\frac{\pi}{4} + C_1^* \right) \Rightarrow C_1^* = 0. \text{ Отже, розв'язок задачі Коші має}$$

вигляд $2 \ln \left| \sin \frac{y}{2} \right| = x - \ln 2$, розв'язок $y = C$ є особливим;

е) При розв'язанні задач Коші значення кожної з довільних сталих рекомендується знаходити з початкових умов одразу, як тільки ця стала з'являється в процесі розв'язання. Це демонструє даний приклад.

Рівняння відноситься до типу $F(y, y', y'') = 0$, отже, застосуємо підстановку

$$y' = q(y), \quad y'' = q \frac{dq}{dy}: \quad 3q^2 \frac{dq}{dy} = e^y \Rightarrow 3q^2 dq = e^y dy \Rightarrow q^3 = e^y + C_1 \Rightarrow$$

$$\Rightarrow y' = \sqrt[3]{e^y + C_1} \Rightarrow \frac{dy}{\sqrt[3]{e^y + C_1}} = dx. \text{ Спроба інтегрування отриманого}$$

рівняння приводить до інтеграла, що "не береться". Врахуємо обидві початкові умови: $1 = \sqrt[3]{e^0 + C_1^*} \Rightarrow C_1^* = 0$. Зауважимо, що з цього місця шукаємо вже не

загальний, а частинний розв'язок. Тоді $\frac{dy}{\sqrt[3]{e^y}} = dx \Rightarrow e^{-\frac{y}{3}} dy = dx \Rightarrow$

$\Rightarrow -3e^{-\frac{y}{3}} = x + C_2$. Врахуємо тепер першу початкову умову і знайдемо значення C_2^* : $-3e^0 = -5 + C_2^* \Rightarrow C_2^* = 2$. Отже розв'язок задачі Коші має

вигляд частинного інтеграла $-3e^{-\frac{y}{3}} = x + 2$.

Приклад 15. Розв'язати рівняння

а) $y'' + 3y' - 4y = 0$; б) $y'' - 16y' + 64y = 0$; в) $y'' - 6y' + 25y = 0$.

Розв'язання.

а) Маємо лінійне однорідне диференціальне рівняння другого порядку зі сталими коефіцієнтами. Складемо характеристичне рівняння $\lambda^2 + 3\lambda - 4 = 0$. Його корені $\lambda_1 = 1$, $\lambda_2 = -4$ дійсні і не дорівнюють один одному. Відповідно до цього фундаментальну систему розв'язків утворюють функції $y_1(x) = e^x$ й $y_2(x) = e^{-4x}$, а загальний розв'язок рівняння має вигляд $y(x) = C_1 e^x + C_2 e^{-4x}$, де C_1 й C_2 – довільні сталі;

б) Складемо характеристичне рівняння $\lambda^2 - 16\lambda + 64 = 0$. Його корені $\lambda_1 = 8 = \lambda_2$ дійсні і дорівнюють один одному. Отже, фундаментальну систему розв'язків утворюють функції $y_1(x) = e^{8x}$ й $y_2(x) = x e^{8x}$, а загальний розв'язок рівняння має вигляд $y(x) = e^{8x}(C_1 + C_2 x)$;

в) Складемо характеристичне рівняння $\lambda^2 - 6\lambda + 25 = 0$. Його корені $\lambda_{1,2} = 3 \pm \sqrt{9 - 25} = 3 \pm 4i$ комплексні спряжені. Отже, фундаментальну систему розв'язків утворюють функції $y_1(x) = e^{3x} \cos 4x$ й $y_2(x) = e^{3x} \sin 4x$, а загальний розв'язок рівняння має вигляд $y(x) = e^{3x}(C_1 \cos 4x + C_2 \sin 4x)$.

Приклад 16. Розв'язати задачу Коші

$$y'' + 12y' + 45y = 0, \quad y(0) = 5, \quad y'(0) = 3.$$

Розв'язання. Складемо характеристичне рівняння $\lambda^2 + 12\lambda + 45 = 0$. Його корені $\lambda_{1,2} = -6 \pm \sqrt{36 - 45} = -6 \pm 3i$ комплексні спряжені. Отже, фундаментальну систему розв'язків утворюють функції $y_1(x) = e^{-6x} \cos 3x$ й $y_2(x) = e^{-6x} \sin 3x$, а загальний розв'язок рівняння має вигляд $y(x) = e^{-6x}(C_1 \cos 3x + C_2 \sin 3x)$. Тоді

$$y'(x) = -6e^{-6x}(C_1 \cos 3x + C_2 \sin 3x) + e^{-6x}(-3C_1 \sin 3x + 3C_2 \cos 3x).$$

Знайдемо розв'язок задачі Коші, для чого обчислимо значення C_1^* й C_2^* з початкових умов: $y(0) = 5 \Rightarrow e^0(C_1 \cos 0 + C_2 \sin 0) = 5$,

$$y'(0) = 3 \Rightarrow -6e^0(C_1 \cos 0 + C_2 \sin 0) + 3e^0(-C_1 \sin 0 + C_2 \cos 0) = 3.$$

Отже, $C_1^* = 5$, $C_2^* = 11$ і розв'язок задачі Коші має вигляд

$$\tilde{y}(x) = e^{-6x}(5 \cos 3x + 11 \sin 3x).$$

Приклад 17. Вказати вигляд (без відшукування коефіцієнтів) частинного розв'язку рівняння.

- а) $y'' - y' = x^2 + 3x + 10$; б) $y'' + 6y' + 9y = (x^2 - x - 5)e^{-3x}$;
 в) $y'' + 9y = (x^3 - 3)\cos 3x$; г) $y'' - 8y' + 15y = 3\cos x - 5\sin x$;
 д) $y'' - 8y' + 16y = (2x + 1)e^{4x} \sin 2x$; е) $y'' - 2y' + 2y = e^x(x^2 \cos x + 2\sin x)$.

Розв'язання. В усіх випадках маємо лінійні неоднорідні диференціальні рівняння зі сталими коефіцієнтами й правими частинами так званого “спеціального” вигляду $f(x) = e^{\alpha x}[P_m(x) \cos \beta x + Q_n(x) \sin \beta x]$, де $P_m(x)$ і $Q_n(x)$ – многочлени степенів m й n відповідно. Тоді частинний розв'язок рівняння *підбирається* у вигляді $y^*(x) = x^k e^{\alpha x}[R_s(x) \cos \beta x + T_s(x) \sin \beta x]$, де k – кратність контрольного числа правої частини $\sigma = \alpha + \beta i$ серед коренів характеристичного рівняння, а $R_s(x)$ і $T_s(x)$ – многочлени *одного й того ж* самого степеня $s = \max\{m, n\}$ з *невизначеними* коефіцієнтами. У таблиці наведені вигляди частинного розв'язку в залежності від правої частини (число k залежить також від лівої частини рівняння, а саме, від коренів характеристичного рівняння, і тому визначається окремо).

№	$f(x)$	σ	s	y^*
1.	$P_m(x)$	0	m	$x^k R_m(x)$
2.	$e^{\alpha x} P_m(x)$	α	m	$x^k e^{\alpha x} R_m(x)$
3.	$P_m(x) \cos \beta x$	βi	m	$x^k [R_m(x) \cos \beta x + T_m(x) \sin \beta x]$
4.	$Q_n(x) \sin \beta x$	βi	n	$x^k [R_n(x) \cos \beta x + T_n(x) \sin \beta x]$
5.	$P_m(x) \cos \beta x + Q_n(x) \sin \beta x$	βi	$\max\{m, n\}$	$x^k [R_s(x) \cos \beta x + T_s(x) \sin \beta x]$
6.	$e^{\alpha x} P_m(x) \cos \beta x$	$\alpha + \beta i$	m	$x^k e^{\alpha x} [R_m(x) \cos \beta x + T_m(x) \sin \beta x]$

7.	$e^{\alpha x} Q_n(x) \sin \beta x$	$\alpha + \beta i$	n	$x^k e^{\alpha x} [R_n(x) \cos \beta x + T_n(x) \sin \beta x]$
8.	$e^{\alpha x} [P_m(x) \cos \beta x + Q_n(x) \sin \beta x]$	$\alpha + \beta i$	$\max\{m, n\}$	$x^k e^{\alpha x} [R_s(x) \cos \beta x + T_s(x) \sin \beta x]$

- а) Корені характеристичного рівняння $\lambda_1 = 0$, $\lambda_2 = 1$. Судячи з правої частини, маємо випадок 1 (див. таблицю), де $f(x) = P_2(x) = x^2 + 3x + 10$, тобто $m = 2$. Оскільки $\sigma = 0$, то $k = 1$; $s = m = 2$. Отже, $y^* = x (Ax^2 + Bx + C)$;
- б) Корені характеристичного рівняння $\lambda_1 = \lambda_2 = -3$. Судячи з правої частини, маємо випадок 2 (див. таблицю), де $f(x) = (x^2 - x - 5) e^{-3x}$, тобто $m = 2$. Оскільки $\alpha = -3$, $\beta = 0$, то $\sigma = -3$, а $k = 2$; $s = m = 2$. Отже, $y^* = x^2 e^{-3x} (Ax^2 + Bx + C)$;
- в) Корені характеристичного рівняння $\lambda_{1,2} = \pm 3i$. Судячи з правої частини, маємо випадок 3 (див. таблицю), де $f(x) = (x^3 - 3) \cos 3x$, тобто $m = 3$. Оскільки $\alpha = 0$, $\beta = 3$, то $\sigma = 3i$, а $k = 1$; $s = m = 3$. Отже, $y^* = x [(Ax^3 + Bx^2 + Cx + D) \cos 3x + (Ex^3 + Fx^2 + Gx + H) \sin 3x]$;
- г) Корені характеристичного рівняння $\lambda_1 = 3$, $\lambda_2 = 5$. Судячи з правої частини, маємо випадок 5 (див. таблицю), де $f(x) = 3 \cos x - 5 \sin x$, тобто $m = n = 0$. Оскільки $\alpha = 0$, $\beta = 1$, то $\sigma = i$, а $k = 0$; $s = 0$. Отже, $y^* = A \cos x + B \sin x$;
- д) Корені характеристичного рівняння $\lambda_1 = \lambda_2 = 4$. Судячи з правої частини, маємо випадок 7 (див. таблицю), де $f(x) = (2x + 1) e^{4x} \sin 2x$, тобто $n = 1$. Оскільки $\alpha = 4$, $\beta = 2$, то $\sigma = 4 + 2i$, а $k = 0$; $s = n = 1$. Отже, $y^* = e^{4x} [(Ax + B) \cos 2x + (Cx + D) \sin 2x]$;
- е) Корені характеристичного рівняння $\lambda_{1,2} = 1 \pm i$. Судячи з правої частини, маємо випадок 8 (див. таблицю), де $f(x) = e^x (x^2 \cos x + 2 \sin x)$, тобто $m = 2$, $n = 0$. Оскільки $\alpha = 1$, $\beta = 1$, то $\sigma = 1 + i$, а $k = 1$; $s = \max\{2, 0\} = 2$. Отже, $y^* = x e^x [(Ax^2 + Bx + C) \cos x + (Dx^2 + Ex + F) \sin x]$.

Приклад 18. Розв'язати задачу Коші $y'' + 4y = \sin 2x$, $y(0) = y'(0) = 0$.

Розв'язання. Маємо лінійне неоднорідне диференціальне рівняння другого

порядку зі сталими коефіцієнтами і правою частиною “спеціального” вигляду $f(x) = \sin 2x$. Загальний розв’язок рівняння має вигляд $y(x) = y_{одн}(x) + y^*(x)$, де $y_{одн}(x)$ – загальний розв’язок відповідного однорідного рівняння, а $y^*(x)$ – будь-який частинний розв’язок вихідного рівняння.

1) Знайдемо загальний розв’язок однорідного рівняння $y'' + 4y = 0$: оскільки характеристичне рівняння $\lambda^2 + 4 = 0$ має корені $\lambda_{1,2} = \pm 2i$, то загальний розв’язок рівняння має вигляд $y_{одн}(x) = C_1 \cos 2x + C_2 \sin 2x$.

2) Судячи з правої частини, маємо випадок 4 (див. таблицю), де $f(x) = \sin 2x$, тобто $m = n = 0$. Оскільки $\alpha = 0$, $\beta = 2$, то $\sigma = 2i$, а $k = 1$; $s = 0$. Отже, частинний розв’язок підбираємо у вигляді $y^* = x(A \cos 2x + B \sin 2x)$. Знайдемо коефіцієнти A й B , для чого підставимо y^* та $y^{*''}$ у рівняння. Оскільки

$$y^{*'} = A \cos 2x + B \sin 2x + x(-2A \sin 2x + 2B \cos 2x) = (A + 2Bx) \cos 2x + (B - 2Ax) \sin 2x,$$

$$y^{*''} = 2B \cos 2x - 2(A + 2Bx) \sin 2x - 2A \sin 2x + 2(B - 2Ax) \cos 2x = 4[(B - Ax) \cos 2x - (A + Bx) \sin 2x],$$

то отримуємо рівність

$$4[(B - Ax) \cos 2x - (A + Bx) \sin 2x] + 4x(A \cos 2x + B \sin 2x) = \sin 2x$$

або $4B \cos 2x - 4A \sin 2x = \sin 2x$. Прирівняємо коефіцієнти при $\cos 2x$ та $\sin 2x$ в обох частинах рівності:
$$\begin{array}{l|l} \cos 2x & 4B = 0 \\ \sin 2x & -4A = 1 \end{array},$$
 звідки $A = -\frac{1}{4}$, $B = 0$. Отже,

частинний розв’язок має вигляд $y^* = -\frac{x}{4} \cos 2x$, а загальний розв’язок є

$$y(x) = C_1 \cos 2x + C_2 \sin 2x - \frac{x}{4} \cos 2x.$$

3) Знайдемо розв’язок задачі Коші, для чого обчислимо значення C_1^* й C_2^* з початкових умов: $y(0) = 0 \Rightarrow C_1 = 0$;

$$y'(x) = -2C_1 \sin 2x + 2C_2 \cos 2x - \frac{1}{4} \cos 2x + \frac{x}{2} \sin 2x, \quad y'(0) = 0 \Rightarrow 2C_2 - \frac{1}{4} = 0.$$

Отже, $C_1^* = 0$, $C_2^* = \frac{1}{8}$ і шуканий розв’язок задачі Коші має вигляд

$$\tilde{y}(x) = \frac{1}{8} \sin 2x - \frac{x}{4} \cos 2x.$$

Приклад 19. Встановити збіжність або довести розбіжність рядів

а) $\sum_{n=1}^{\infty} \frac{1}{\sqrt{n(n+1)(n+2)}};$ б) $\sum_{n=1}^{\infty} \frac{\ln n}{\sqrt[3]{n^2}};$ в) $\sum_{n=2}^{\infty} \frac{1}{\sqrt{n \ln^2 n}};$ г) $\sum_{n=1}^{\infty} \frac{\ln n}{n^2};$
 д) $\sum_{n=1}^{\infty} \sqrt[3]{n^2} \operatorname{arctg} \frac{1}{n^2}.$

Розв'язання.

а) Оскільки $\frac{1}{\sqrt{n(n+1)(n+2)}} < \frac{1}{\sqrt{n \cdot n \cdot n}} = \frac{1}{n^{3/2}}$, а ряд $\sum_{n=1}^{\infty} \frac{1}{n^{3/2}}$ збігається як ряд

Діріхле при $\alpha = \frac{3}{2} > 1$, то за ознакою порівняння заданий ряд також збігається;

б) Для порівняння оберемо звичайний гармонічний ряд $\sum_{n=1}^{\infty} \frac{1}{n}$, який, як відомо,

розбігається. Тоді за граничною ознакою порівняння із застосуванням правила Лопіталя будемо мати

$$\lim_{n \rightarrow \infty} \frac{a_n}{b_n} = \lim_{n \rightarrow \infty} \frac{\frac{\ln n}{\sqrt[3]{n^2}}}{\frac{1}{n}} = \lim_{n \rightarrow \infty} \frac{\sqrt[3]{n} \left\{ \frac{\infty}{\infty} \right\}}{\ln n} = \lim_{n \rightarrow \infty} \frac{\frac{1}{3 \sqrt[3]{n^2}}}{\frac{1}{n}} = \frac{1}{3} \lim_{n \rightarrow \infty} \sqrt[3]{n} = \infty.$$

Отже, на підставі цієї ознаки, заданий ряд *розбігається*;

в) Для порівняння оберемо ряд $\sum_{n=2}^{\infty} \frac{1}{n \ln^2 n}$, який *збігається*, оскільки

$p = 2 > 1$. Тоді за граничною ознакою порівняння із застосуванням правила

Лопіталя будемо мати $\lim_{n \rightarrow \infty} \frac{a_n}{b_n} = \lim_{n \rightarrow \infty} \frac{\frac{1}{\sqrt{n \ln^2 n}}}{\frac{1}{n \ln^2 n}} = \lim_{n \rightarrow \infty} \sqrt{n} = \infty$. Оскільки

границя нескінченна, то ознака незастосовна. Це означає, що ряд для

порівняння обраний невдало. Порівняння ж з гармонічним рядом $\sum_{n=1}^{\infty} \frac{1}{n}$

показує, що даний ряд *розбігається* (виконайте самостійно);

г) Спроби порівняння даного ряду з розбіжним гармонічним рядом $\sum_{n=1}^{\infty} \frac{1}{n}$ або

збіжним рядом Діріхле $\sum_{n=1}^{\infty} \frac{1}{n^2}$ виявляються невдалими (перевірте!). Тому для

порівняння оберемо (збіжний) ряд $\sum_{n=1}^{\infty} \frac{1}{n^{\beta}}$, де $1 < \beta < 2$. Візьмемо, наприклад,

$\beta = 3/2$. Тоді за ознакою порівняння із застосуванням правила Лопітала будемо мати

$$\lim_{n \rightarrow \infty} \frac{a_n}{b_n} = \lim_{n \rightarrow \infty} \frac{\frac{\ln n}{n^2}}{\frac{1}{n^{3/2}}} = \lim_{n \rightarrow \infty} \frac{\ln n}{\sqrt{n}} \left\{ \frac{\infty}{\infty} \right\} = \lim_{n \rightarrow \infty} \frac{\frac{1}{n}}{\frac{1}{2\sqrt{n}}} = \frac{1}{2} \lim_{n \rightarrow \infty} \frac{1}{\sqrt{n}} = 0.$$

Отже, за граничною ознакою порівняння заданий ряд *збігається*;

д) При дослідженні рядів дуже корисною може виявитися **таблиця еквівалентних нескінченно малих**:

якщо $\alpha(n) \rightarrow 0$ при $n \rightarrow \infty$, то

$$\sin \alpha(n) \sim \alpha(n),$$

$$\arcsin \alpha(n) \sim \alpha(n),$$

$$\operatorname{tg} \alpha(n) \sim \alpha(n),$$

$$\operatorname{arctg} \alpha(n) \sim \alpha(n),$$

$$\ln[1 + \alpha(n)] \sim \alpha(n),$$

$$b^{\alpha(n)} - 1 \sim \ln b \cdot \alpha(n),$$

$$e^{\alpha(n)} - 1 \sim \alpha(n).$$

Оскільки $\frac{1}{n^2} \rightarrow 0$ при $n \rightarrow \infty$, то на підставі наведеної таблиці, $\operatorname{arctg} \frac{1}{n^2} \sim \frac{1}{n^2}$.

Тоді $\sqrt[3]{n^2} \operatorname{arctg} \frac{1}{n^2} \sim \sqrt[3]{n^2} \frac{1}{n^2} = \frac{1}{n^{4/3}}$. Це означає, що якщо за ряд для порівняння

обрати *збіжний* ряд Діріхле $\sum_{n=1}^{\infty} \frac{1}{n^{4/3}}$ ($\alpha = \frac{4}{3} > 1$), то за граничною ознакою

порівняння отримаємо $\lim_{n \rightarrow \infty} \frac{a_n}{b_n} = \lim_{n \rightarrow \infty} \frac{\sqrt[3]{n^2} \operatorname{arctg} \frac{1}{n^2}}{\frac{1}{n^{4/3}}} = 1$. Тоді за наслідком з цієї

ознаки заданий ряд *збігається*.

Приклад 20. Встановити збіжність або довести розбіжність рядів

$$\text{а) } \sum_{n=0}^{\infty} \frac{(2n+1)!!}{1 \cdot 4 \cdot 7 \cdot \dots \cdot (3n+1)}; \quad \text{б) } \sum_{n=1}^{\infty} \frac{n!3^n}{n^n}; \quad \text{в) } \sum_{n=1}^{\infty} \left(\frac{n^2+5}{n^2+6} \right)^{n^3};$$

$$\text{г) } \sum_{n=1}^{\infty} \operatorname{arctg}^n \frac{\sqrt{3n+2}}{\sqrt{n+1}}; \quad \text{д) } \frac{1}{2^3} + \frac{2}{3^3} + \frac{3}{4^3} + \dots$$

Розв'язання.

а) Оскільки $a_n = \frac{(2n+1)!!}{1 \cdot 4 \cdot 7 \cdot \dots \cdot (3n+1)}$, то

$$a_{n+1} = \frac{[2(n+1)+1]!!}{1 \cdot 4 \cdot 7 \cdot \dots \cdot [(3(n+1)+1)]} = \frac{(2n+3)!!}{1 \cdot 4 \cdot 7 \cdot \dots \cdot (3n+4)} = \frac{(2n+1)!!(2n+3)}{1 \cdot 4 \cdot 7 \cdot \dots \cdot (3n+1) \cdot (3n+4)}$$

і тоді $\lim_{n \rightarrow \infty} \frac{a_{n+1}}{a_n} = \lim_{n \rightarrow \infty} \frac{2n+3}{3n+4} = \frac{2}{3} < 1$. Отже, за ознакою Д'Аламбера заданий ряд

збігається;

б) Оскільки $a_n = \frac{n!3^n}{n^n}$, то $a_{n+1} = \frac{(n+1)!3^{n+1}}{(n+1)^{n+1}} = \frac{n!(n+1)3^n \cdot 3}{(n+1)^n(n+1)}$.

Отже, $\lim_{n \rightarrow \infty} \frac{a_{n+1}}{a_n} = 3 \lim_{n \rightarrow \infty} \left(\frac{n}{n+1} \right)^n = 3 \lim_{n \rightarrow \infty} \left(1 + \frac{1}{n} \right)^{-n} = \frac{3}{e} > 1$. Таким чином, за

ознакою Д'Аламбера заданий ряд розбігається;

в) Оскільки $a_n = \left(\frac{n^2+5}{n^2+6} \right)^{n^3}$, то $\lim_{n \rightarrow \infty} \sqrt[n]{a_n} = \lim_{n \rightarrow \infty} \left(\frac{n^2+5}{n^2+6} \right)^{n^2} \{1^\infty\} =$

$$= \lim_{n \rightarrow \infty} e^a, \text{ де } a = \lim_{n \rightarrow \infty} n^2 \left(\frac{n^2+5}{n^2+6} - 1 \right) = - \lim_{n \rightarrow \infty} \frac{n^2}{n^2+6} = -1. \text{ Отже, } \lim_{n \rightarrow \infty} \sqrt[n]{a_n} =$$

$$= e^{-1} = \frac{1}{e} < 1 \text{ і за ознакою Коші заданий ряд збігається;}$$

г) Оскільки $a_n = \operatorname{arctg}^n \frac{\sqrt{3n+2}}{\sqrt{n+1}}$, то $\lim_{n \rightarrow \infty} \sqrt[n]{a_n} = \lim_{n \rightarrow \infty} \operatorname{arctg} \frac{\sqrt{3n+2}}{\sqrt{n+1}} =$

$$= \operatorname{arctg} \lim_{n \rightarrow \infty} \sqrt{\frac{3n+2}{n+1}} = \operatorname{arctg} \sqrt{3} = \frac{\pi}{3} > 1. \text{ Отже, за ознакою Коші заданий ряд}$$

розбігається;

д) Загальний член ряду, як неважко бачити, $a_n = \frac{n}{(n+1)^3}$. За ознакою

$$\text{Д'Аламбера маємо } \lim_{n \rightarrow \infty} \frac{a_{n+1}}{a_n} = \lim_{n \rightarrow \infty} \frac{\frac{n+1}{(n+2)^3}}{\frac{n}{(n+1)^3}} = \lim_{n \rightarrow \infty} \frac{(n+1)^4}{n(n+2)^3} = 1, \text{ отже, на}$$

підставі цієї ознаки ніякого висновку про збіжність ряду зробити не можна (ознака незастосовна). До того ж самого результату приводить спроба застосування радикальної ознаки Коші.

Будемо розглядати члени ряду як значення функції $f(x) = \frac{x}{(x+1)^3}$ при

значеннях аргументу $x = 1, 2, 3, \dots$. Неважко перевірити, що при $x \geq 1$ функція $f(x)$ додатна, неперервна й монотонно спадна, тобто задовольняє умови інтегральної ознаки. Тому дослідимо на збіжність невластний інтеграл

$\int_1^{+\infty} \frac{x}{(x+1)^3} dx$. В даному випадку за означенням маємо:

$$\begin{aligned} \int_1^{+\infty} \frac{x}{(x+1)^3} dx &= \lim_{B \rightarrow +\infty} \int_1^B \frac{x}{(x+1)^3} dx = \lim_{B \rightarrow +\infty} \int_1^B \left[\frac{1}{(x+1)^2} - \frac{1}{(x+1)^3} \right] dx = \\ &= \lim_{B \rightarrow +\infty} \left[-\frac{1}{x+1} + \frac{1}{2(x+1)^2} \right]_1^B = \lim_{B \rightarrow +\infty} \left[-\frac{1}{B+1} + \frac{1}{2(B+1)^2} \right] - \left(-\frac{1}{2} + \frac{1}{8} \right) = \frac{3}{8}. \end{aligned}$$

Отже, інтеграл набуває скінченного значення, тобто збігається. Тому за інтегральною ознакою одночасно з ним збігається і заданий ряд.

Приклад 21. Встановити характер збіжності або довести розбіжність рядів

$$\text{а) } \sum_{n=1}^{\infty} (-1)^n \frac{3 \cdot 6 \cdot \dots \cdot (3n)}{(n+1)!} \operatorname{arctg} \frac{1}{2^n}; \quad \text{б) } \sum_{n=1}^{\infty} \frac{(-1)^n}{(n+1)(\sqrt{n+1}-1)}; \quad \text{в) } \sum_{n=4}^{\infty} \frac{(-1)^n}{\ln \ln n}.$$

Розв'язання.

а) Дослідимо заданий знакопозадовий ряд на абсолютну збіжність, для чого розглянемо ряд з абсолютних величин членів заданого ряду

$$\sum_{n=1}^{\infty} \frac{3 \cdot 6 \cdot \dots \cdot (3n)}{(n+1)!} \operatorname{arctg} \frac{1}{2^n} \quad (*). \text{ За ознакою Д'Аламбера маємо}$$

$$\lim_{n \rightarrow \infty} \frac{a_{n+1}}{a_n} = \lim_{n \rightarrow \infty} \frac{3 \cdot 6 \cdot \dots \cdot (3n) \cdot (3n+3) \operatorname{arctg} \frac{1}{2^{n+1}}}{(n+2)! \frac{3 \cdot 6 \cdot \dots \cdot (3n) \operatorname{arctg} \frac{1}{2^n}}{(n+1)!}} = \frac{1}{2} \lim_{n \rightarrow \infty} \frac{3n+3}{n+2} = \frac{3}{2} > 1$$

(тут враховано, що $\operatorname{arctg} \frac{1}{2^n} \sim \frac{1}{2^n}$ при $n \rightarrow \infty$). Отже, ряд (*) розбігається за ознакою Д'Аламбера. Тому заданий ряд *не збігається абсолютно*. А оскільки цей результат отриманий на підставі ознаки Д'Аламбера, то необхідна умова збіжності ряду $\lim_{n \rightarrow \infty} a_n = 0$ (а з нею і друга умова ознаки Лейбніца) не виконується. Це означає, що заданий ряд *розбігається*;

б) Дослідимо заданий знакопозначений ряд на абсолютну збіжність, для чого

розглянемо ряд $\sum_{n=1}^{\infty} \frac{1}{(n+1)(\sqrt{n+1}-1)}$ (*), складений з абсолютних величин членів

заданого ряду. Порівняємо цей ряд зі збіжним рядом Діріхле $\sum_{n=1}^{\infty} \frac{1}{n\sqrt{n}}$,

застосувавши граничну ознаку порівняння:

$$\lim_{n \rightarrow \infty} \frac{\frac{1}{(n+1)(\sqrt{n+1}-1)}}{\frac{1}{n\sqrt{n}}} = \lim_{n \rightarrow \infty} \frac{n\sqrt{n}}{(n+1)(\sqrt{n+1}-1)} = 1. \text{ Отже, за наслідком зі}$$

згаданої ознаки обидва ряди поведуться однаково, тобто ряд (*) збігається. А це означає, що заданий ряд *збігається абсолютно*;

в) Дослідимо заданий знакопозначений ряд на абсолютну збіжність, для чого

розглянемо ряд з абсолютних величин членів заданого ряду $\sum_{n=4}^{\infty} \frac{1}{\ln \ln n}$ (*).

Оскільки $\ln n < n$, а $\ln \ln n \ll n$, то $\frac{1}{\ln \ln n} \gg \frac{1}{n}$. Тому за ознакою порівняння

ряд (*) розбігається, отже, заданий ряд *не збігається абсолютно* (тут ми

врахували, що гармонічний ряд $\sum_{n=1}^{\infty} \frac{1}{n}$ розбігається). Оскільки цей результат

отриманий не за ознакою Д'Аламбера або радикальною ознакою Коші, то ми повинні дослідити ряд також на умовну збіжність.

Перевіримо виконання умов ознаки Лейбніца:

1) нерівність $\frac{1}{\ln \ln(n+1)} < \frac{1}{\ln \ln n}$ виконується $\forall n \geq 4$; 2) $\lim_{n \rightarrow \infty} \frac{1}{\ln \ln n} = 0$.

Обидві умови виконуються, отже, за ознакою Лейбніца заданий ряд збігається. А оскільки він не збігається абсолютно, то він збігається умовно.

Приклад 22. Знайти радіуси та інтервали збіжності степеневих рядів:

$$\begin{aligned} \text{а) } \sum_{n=1}^{\infty} \frac{(-1)^n 3^n (x+2)^n}{(2n+1)(n+2)}; \quad \text{б) } \sum_{n=1}^{\infty} \left(1 + \frac{1}{n^2}\right)^{2n^3} (x-1)^n; \quad \text{в) } \sum_{n=1}^{\infty} \frac{n!(2n)!}{(3n)!} x^n; \\ \text{г) } \sum_{n=1}^{\infty} (-1)^n \frac{(x+5)^n}{n^n}; \quad \text{д) } \sum_{n=1}^{\infty} \frac{n!}{3^n} (x-1)^n; \quad \text{е) } \sum_{n=1}^{\infty} \left(\frac{n+2}{n}\right)^n \frac{(2n)!(x+3)^{2n+3}}{(n!)^2}. \end{aligned}$$

Розв'язання.

а) Оскільки $|a_n| = \left| \frac{(-1)^n 3^n}{(2n+1)(n+2)} \right| = \frac{3^n}{(2n+1)(n+2)}$, то за формулою

$$\frac{1}{R} = \lim_{n \rightarrow \infty} \left| \frac{a_{n+1}}{a_n} \right| \text{ маємо } \frac{1}{R} = \lim_{n \rightarrow \infty} \frac{3^{n+1}(2n+1)(n+2)}{(2n+3)(n+3)3^n} = 3, \text{ звідки } R = \frac{1}{3}. \text{ Отже,}$$

інтервал збіжності даного ряду є $|x+2| < \frac{1}{3}$ або $-\frac{1}{3} < x+2 < \frac{1}{3}$, тобто

$$-\frac{7}{3} < x < -\frac{5}{3};$$

б) Оскільки $|a_n| = \left| \left(1 + \frac{1}{n^2}\right)^{2n^3} \right| = \left(1 + \frac{1}{n^2}\right)^{2n^3}$, то за формулою $\frac{1}{R} = \lim_{n \rightarrow \infty} \sqrt[n]{|a_n|}$

маємо $\frac{1}{R} = \lim_{n \rightarrow \infty} \sqrt[n]{\left(1 + \frac{1}{n^2}\right)^{2n^3}} = \lim_{n \rightarrow \infty} \left(1 + \frac{1}{n^2}\right)^{2n^2} = e^2$, звідки $R = \frac{1}{e^2}$. Отже,

інтервал збіжності даного ряду є $|x-1| < \frac{1}{e^2}$ або $1 - \frac{1}{e^2} < x < 1 + \frac{1}{e^2}$;

в) Оскільки $|a_n| = \frac{n!(2n)!}{(3n)!}$, то з формули $\frac{1}{R} = \lim_{n \rightarrow \infty} \left| \frac{a_{n+1}}{a_n} \right|$

$$R = \lim_{n \rightarrow \infty} \left| \frac{a_n}{a_{n+1}} \right| = \lim_{n \rightarrow \infty} \frac{\frac{n!(2n)!}{(3n)!}}{\frac{(n+1)![2(n+1)]!}{[3(n+1)]!}} = \lim_{n \rightarrow \infty} \frac{(3n+1)(3n+2)(3n+3)}{(n+1)(2n+1)(2n+2)} = \frac{27}{4}.$$

Отже, інтервал збіжності даного ряду є $|x| < \frac{27}{4}$;

г) Оскільки $|a_n| = \frac{1}{n^n}$, то з формули $\frac{1}{R} = \lim_{n \rightarrow \infty} \sqrt[n]{|a_n|}$ маємо

$$R = \frac{1}{\lim_{n \rightarrow \infty} \sqrt[n]{\frac{1}{n^n}}} = \lim_{n \rightarrow \infty} n = \infty. \text{ Це означає, що ряд абсолютно збігається на усій}$$

числовій осі;

д) З формули $\frac{1}{R} = \lim_{n \rightarrow \infty} \left| \frac{a_{n+1}}{a_n} \right|$ маємо $R = \lim_{n \rightarrow \infty} \frac{\frac{n!}{3^n}}{\frac{(n+1)!}{3^{n+1}}} = 3 \lim_{n \rightarrow \infty} \frac{1}{(n+1)} = 0$. Це

означає, що ряд збігається в єдиній точці $x = 1$ (інтервал збіжності вироджується в точку);

е) Тут показник степеня є лінійною функцією $\varphi(n) = 2n + 3$. Радіус збіжності

визначимо з формули $R = \lim_{n \rightarrow \infty} \sqrt[k]{\left| \frac{a_n}{a_{n+1}} \right|}$ для $\varphi(n) = kn + m$, де $(k \geq 2) \in \mathbb{N}$,

а m – ціле невід'ємне число (може дорівнювати 0), поклавши $k = 2$:

$$R = \lim_{n \rightarrow \infty} \sqrt{\frac{\left(\frac{n+2}{n}\right)^n \frac{(2n)!}{(n!)^2}}{\left(\frac{n+3}{n+1}\right)^{n+1} \frac{(2n+2)!}{[(n+1)!]^2}} = \sqrt{\lim_{n \rightarrow \infty} \left[\frac{(n+2)(n+1)}{n(n+3)} \right]^n \frac{(n+1)^3}{(n+3)(2n+1)(2n+2)}} =$$

$$= \lim_{n \rightarrow \infty} \sqrt{\left(\frac{n+2}{n+3}\right)^n \left(\frac{n+1}{n}\right)^n} \cdot \frac{1}{2} = \frac{1}{\sqrt{e}} \cdot \sqrt{e} \cdot \frac{1}{2} = \frac{1}{2}.$$

Отже, ряд збігається в інтервалі $|x+3| < \frac{1}{2}$ або $-\frac{7}{2} < x < -\frac{5}{2}$.

Зауваження. Можна було б обчислити одразу інтервал збіжності безпосередньо за ознакою Д'Аламбера, тобто скориставшись нерівністю

$$\lim_{n \rightarrow \infty} \left| \frac{a_{n+1} x^{\varphi(n+1)}}{a_n x^{\varphi(n)}} \right| < 1:$$

$$\lim_{n \rightarrow \infty} \left| \frac{a_{n+1} x^{\varphi(n+1)}}{a_n x^{\varphi(n)}} \right| = \lim_{n \rightarrow \infty} \left| \frac{\left(\frac{n+3}{n+1}\right)^{n+1} \frac{(2n+2)!(x+3)^{2n+5}}{[(n+1)!]^2}}{\left(\frac{n+2}{n}\right)^n \frac{(2n)!(x+3)^{2n+3}}{(n!)^2}} \right| =$$

$$= \lim_{n \rightarrow \infty} \left(\frac{n+3}{n+2}\right)^n \left(\frac{n}{n+1}\right)^n \frac{(n+3)(2n+1)(2n+2)}{(n+1)^3} |x+3|^2 = e \cdot \frac{1}{e} \cdot 4 \cdot |x+3|^2 < 1.$$

Отже, отримали той самий інтервал збіжності $|x+3| < \frac{1}{2}$.

Приклад 23. Знайти область збіжності степеневого ряду

$$\sum_{n=2}^{\infty} \frac{x^n}{3^{n+2} \sqrt{n \ln n}}.$$

Розв'язання. З формули $\frac{1}{R} = \lim_{n \rightarrow \infty} \left| \frac{a_{n+1}}{a_n} \right|$ маємо

$$R = \lim_{n \rightarrow \infty} \frac{\frac{1}{3^{n+2} \sqrt{n \ln n}}}{\frac{1}{3^{n+3} \sqrt{n+1 \ln(n+1)}}} = 3 \lim_{n \rightarrow \infty} \frac{\sqrt{n}}{\sqrt{n+1}} \lim_{n \rightarrow \infty} \frac{\ln(n+1)}{\ln n} = 3 \lim_{n \rightarrow \infty} \frac{n}{n+1} = 3$$

(тут ми використали правило Лопіталя). Отже, ряд збігається в інтервалі $|x| < 3$.

Дослідимо поведінку ряду в межових точках $x = \pm 3$ цього інтервалу.

В точці $x = -3$ маємо знакопочеревний числовий ряд

$$\sum_{n=2}^{\infty} \frac{(-1)^n 3^n}{3^{n+2} \sqrt{n \ln n}} = \frac{1}{9} \sum_{n=2}^{\infty} \frac{(-1)^n}{\sqrt{n \ln n}}.$$

Дослідимо його на абсолютну збіжність, для

чого розглянемо знакододатний ряд $\sum_{n=2}^{\infty} \left| \frac{(-1)^n}{\sqrt{n \ln n}} \right| = \sum_{n=2}^{\infty} \frac{1}{\sqrt{n \ln n}}$. Порівняємо цей

ряд із розбіжним гармонічним рядом $\sum_{n=1}^{\infty} \frac{1}{n}$. За “граничною” ознакою

порівняння $\lim_{n \rightarrow \infty} \frac{\frac{1}{\sqrt{n \ln n}}}{\frac{1}{n}} = \lim_{n \rightarrow \infty} \frac{\sqrt{n}}{\ln n} = \lim_{n \rightarrow \infty} \frac{2\sqrt{n}}{\frac{1}{n}} = \infty$ (тут ми знов використали

правило Лопіталя). Оскільки границя існує і нескінченна, то за згаданою

ознакою в точці $x = -3$ ряд $\sum_{n=2}^{\infty} \frac{1}{\sqrt{n \ln n}}$ розбігається, отже, знакопозначений

ряд $\sum_{n=2}^{\infty} \frac{(-1)^n}{\sqrt{n \ln n}}$ не збігається абсолютно. В той же час цей ряд збігається за

ознакою Лейбніца, оскільки, як неважко перевірити, обидві умови ознаки

виконуються. Тому ряд $\sum_{n=2}^{\infty} \frac{(-1)^n}{\sqrt{n \ln n}}$, а разом з ним і заданий степеневий ряд

$\sum_{n=2}^{\infty} \frac{x^n}{3^{n+2} \sqrt{n \ln n}}$, збігаються умовно.

В точці $x = 3$ маємо знакододатний ряд $\sum_{n=2}^{\infty} \frac{3^n}{3^{n+2} \sqrt{n \ln n}} = \frac{1}{9} \sum_{n=2}^{\infty} \frac{1}{\sqrt{n \ln n}}$,

який, як вже з'ясовано, розбігається. Отже, в точці $x = 3$ заданий степеневий ряд розбігається.

Таким чином, областю збіжності заданого степеневого ряду є півінтервал $[-3, 3)$, всередині якого ряд збігається абсолютно, на лівому кінці – умовно.

Приклад 24. Розвинути функцію в ряд Маклорена та вказати область, в якій це розвинення справедливе.

а) $f(z) = x^4 \sin(3x^2)$; б) $f(x) = \frac{1}{1+x^5}$; в) $f(x) = \frac{2x-5}{x^2-5x+6}$;

г) $f(x) = \frac{1}{(1-x^3)^2}$; д) $f(x) = \arcsin \frac{x}{\sqrt{1+x^2}}$.

Розв'язання.

а) Безпосереднє розвинення приведе до громіздких обчислень. В цьому випадку скористаємось способом, що передбачає використання так званих *найпростіших розвинень*.

Найпростішими розвиненнями називають відомі розвинення в ряд Маклорена основних елементарних функцій. Наведемо *таблицю найпростіших розвинень* (у дужках вказані області збіжності відповідних рядів):

$$e^x = 1 + x + \frac{x^2}{2!} + \frac{x^3}{3!} + \dots + \frac{x^n}{n!} + \dots = \sum_{n=0}^{\infty} \frac{x^n}{n!} \quad (-\infty < x < +\infty),$$

$$a^x = e^{x \ln a} = \sum_{n=0}^{\infty} \frac{\ln^n a}{n!} x^n \quad (-\infty < x < +\infty),$$

$$\sin x = x - \frac{x^3}{3!} + \frac{x^5}{5!} - \dots + (-1)^n \frac{x^{2n+1}}{(2n+1)!} + \dots = \sum_{n=0}^{\infty} (-1)^n \frac{x^{2n+1}}{(2n+1)!} \quad (-\infty < x < +\infty),$$

$$\cos x = 1 - \frac{x^2}{2!} + \frac{x^4}{4!} - \dots + (-1)^n \frac{x^{2n}}{(2n)!} + \dots = \sum_{n=0}^{\infty} (-1)^n \frac{x^{2n}}{(2n)!} \quad (-\infty < x < +\infty),$$

$$\operatorname{sh} x = \frac{e^x - e^{-x}}{2} = x + \frac{x^3}{3!} + \frac{x^5}{5!} + \dots + \frac{x^{2n+1}}{(2n+1)!} + \dots = \sum_{n=0}^{\infty} \frac{x^{2n+1}}{(2n+1)!} \quad (-\infty < x < +\infty),$$

$$\operatorname{ch} x = \frac{e^x + e^{-x}}{2} = 1 + \frac{x^2}{2!} + \frac{x^4}{4!} + \dots + \frac{x^{2n}}{(2n)!} + \dots = \sum_{n=0}^{\infty} \frac{x^{2n}}{(2n)!} \quad (-\infty < x < +\infty),$$

$$\ln(1+x) = x - \frac{x^2}{2} + \frac{x^3}{3} - \dots + (-1)^{n-1} \frac{x^n}{n} + \dots = \sum_{n=1}^{\infty} (-1)^{n-1} \frac{x^n}{n} \quad (-1 < x \leq 1),$$

$$(1+x)^a = 1 + ax + \frac{a(a-1)}{2!} x^2 + \frac{a(a-1)(a-2)}{3!} x^3 + \dots$$

$$\dots + \frac{a(a-1)(a-2)\dots(a-n+1)}{n!} x^n + \dots = 1 + \sum_{n=1}^{\infty} \frac{\prod_{k=1}^n (a-k+1)}{n!} x^n$$

$(-1 < x < 1$ якщо $a \leq -1$, $-1 < x \leq 1$ якщо $-1 < a < 0$, $-1 \leq x \leq 1$ якщо $a \geq 0$),

зокрема,

$$\frac{1}{1+x} = 1 - x + x^2 - x^3 + \dots + (-1)^n x^n + \dots = \sum_{n=0}^{\infty} (-1)^n x^n \quad (-1 < x < 1),$$

$$\frac{1}{1-x} = 1 + x + x^2 + x^3 + \dots + x^n + \dots = \sum_{n=0}^{\infty} x^n \quad (-1 < x < 1),$$

$$\frac{1}{\sqrt{1+x}} = 1 - \frac{1}{2}x + \frac{1 \cdot 3}{2 \cdot 4}x^2 - \frac{1 \cdot 3 \cdot 5}{2 \cdot 4 \cdot 6}x^3 + \dots = 1 + \sum_{n=1}^{\infty} (-1)^n \frac{(2n-1)!!}{(2n)!!} x^n$$

$(-1 < x \leq 1),$

$$\frac{1}{\sqrt{1-x}} = 1 + \frac{1}{2}x + \frac{1 \cdot 3}{2 \cdot 4}x^2 + \frac{1 \cdot 3 \cdot 5}{2 \cdot 4 \cdot 6}x^3 + \dots = 1 + \sum_{n=1}^{\infty} \frac{(2n-1)!!}{(2n)!!} x^n$$

$(-1 < x \leq 1),$

$$\sqrt{1+x} = 1 + \frac{x}{2} - \frac{1}{2 \cdot 4}x^2 + \frac{1 \cdot 3}{2 \cdot 4 \cdot 6}x^3 - \dots = 1 + \frac{x}{2} + \sum_{n=1}^{\infty} (-1)^n \frac{(2n-1)!!}{(2n+2)!!} x^{n+1}$$

$(-1 \leq x \leq 1),$

$$\sqrt{1-x} = 1 - \frac{x}{2} - \frac{1}{2 \cdot 4}x^2 - \frac{1 \cdot 3}{2 \cdot 4 \cdot 6}x^3 - \dots = 1 - \frac{x}{2} - \sum_{n=1}^{\infty} \frac{(2n-1)!!}{(2n+2)!!} x^{n+1}$$

$(-1 \leq x \leq 1),$

$$\arcsin x = x + \frac{1}{2} \cdot \frac{x^3}{3} + \frac{1 \cdot 3}{2 \cdot 4} \cdot \frac{x^5}{5} + \frac{1 \cdot 3 \cdot 5}{2 \cdot 4 \cdot 6} \cdot \frac{x^7}{7} + \dots = x + \sum_{n=1}^{\infty} \frac{(2n-1)!!}{(2n)!!} \cdot \frac{x^{2n+1}}{2n+1}$$

$(-1 \leq x \leq 1),$

$$\operatorname{arctg} x = x - \frac{x^3}{3} + \frac{x^5}{5} - \frac{x^7}{7} + \dots + (-1)^n \frac{x^{2n+1}}{2n+1} + \dots = \sum_{n=0}^{\infty} (-1)^n \frac{x^{2n+1}}{2n+1}$$

$(-1 \leq x \leq 1).$

Тому скористаємось відомим розвиненням в ряд Маклорена функції $\sin x$

$$\sin x = x - \frac{x^3}{3!} + \frac{x^5}{5!} - \dots + (-1)^n \frac{x^{2n+1}}{(2n+1)!} + \dots = \sum_{n=0}^{\infty} (-1)^n \frac{x^{2n+1}}{(2n+1)!} \quad (-\infty < x < +\infty),$$

в якому замінимо x на $3x^2$, і отриманий ряд почленно помножимо на x^4 :

$$\sin(3x^2) = \sum_{n=0}^{\infty} (-1)^n \frac{(3x^2)^{2n+1}}{(2n+1)!} = \sum_{n=0}^{\infty} (-1)^n \frac{3^{2n+1} x^{4n+2}}{(2n+1)!},$$

$$f(z) = x^4 \sin(3x^2) = \sum_{n=0}^{\infty} (-1)^n \frac{3^{2n+1} x^{4n+6}}{(2n+1)!} = 3x^6 - \frac{9}{2}x^{10} + \frac{81}{40}x^{14} - \dots$$

Отримане розвинення справедливе на усій числовій осі ($-\infty < x < +\infty$);

б) Замінімо у відомому розвиненні

$$\frac{1}{1+x} = 1 - x + x^2 - x^3 + \dots + (-1)^n x^n + \dots = \sum_{n=0}^{\infty} (-1)^n x^n \quad (-1 < x < 1),$$

x на x^5 . Маємо

$$\frac{1}{1+x^5} = \sum_{n=0}^{\infty} (-1)^n (x^5)^n = \sum_{n=0}^{\infty} (-1)^n x^{5n} = 1 - x^5 + x^{10} - x^{15} + \dots + (-1)^n x^{5n} + \dots$$

Цей ряд подає задану функцію для усіх x таких, що $|x^5| < 1$, тобто $-1 < x < 1$;

в) В деяких випадках розвинення функції в степеневий ряд можна отримати, просумувавши табличні розвинення або раніше знайдені. При цьому іноді треба тотожно перетворити функцію таким чином, щоб подати її у вигляді зручної комбінації функцій, розвинення яких відомі.

Задана функція є правильним раціональним дробом. У відповідності із розкладанням знаменника на множники $x^2 - 5x + 6 = (x-2)(x-3)$ подамо її у вигляді суми найпростіших дробів:

$$\frac{2x-5}{x^2-5x+6} = \frac{2x-5}{(x-2)(x-3)} = \frac{A}{x-2} + \frac{B}{x-3}, \quad \text{звідки} \quad 2x-5 = A(x-3) + B(x-2).$$

Невідомі коефіцієнти A і B знайдемо з системи рівнянь

$$\begin{cases} x=2 & -1 = -A, \\ x=3 & 1 = B. \end{cases}$$

Отже, $A = B = 1$ й $f(x) = \frac{2x-5}{x^2-5x+6} = \frac{1}{x-2} + \frac{1}{x-3}$. Кожен з отриманих

найпростіших дробів після нескладного тотожного перетворення розвинемо в ряд Маклорена за допомогою відомого розвинення

$$\frac{1}{1-x} = 1 + x + x^2 + x^3 + \dots + x^n + \dots = \sum_{n=0}^{\infty} x^n \quad (-1 < x < 1).$$

Будемо мати

$$\frac{1}{x-2} = -\frac{1}{2} \frac{1}{1-\frac{x}{2}} = -\frac{1}{2} \sum_{n=0}^{\infty} \left(\frac{x}{2}\right)^n \quad \left(\left|\frac{x}{2}\right| < 1 \Rightarrow |x| < 2\right),$$

$$\frac{1}{x-3} = -\frac{1}{3} \frac{1}{1-\frac{x}{3}} = -\frac{1}{3} \sum_{n=0}^{\infty} \left(\frac{x}{3}\right)^n \quad \left(\left|\frac{x}{3}\right| < 1 \Rightarrow |x| < 3\right).$$

Отже,

$$\frac{2x-5}{x^2-5x+6} = -\sum_{n=0}^{\infty} \left(\frac{1}{2^{n+1}} + \frac{1}{3^{n+1}}\right) x^n = -\frac{5}{6} - \frac{13}{36}x - \frac{35}{216}x^2 - \dots$$

За відповідною властивістю степеневих рядів отримане розвинення справедливе в інтервалі $(-2, 2)$, який є спільним інтервалом збіжності обох рядів;

г) При розвиненні деяких функцій в степеневі ряди дуже корисним виявляється спосіб, що заснований на використанні такої властивості степеневих рядів, як можливість їх почленного диференціювання. Суть цього способу полягає в наступному. Нехай треба знайти розвинення деякої функції $f(x)$ в степеневий ряд. Якщо вдається знайти таку функцію $g(x)$, що $f(x) = a \cdot x^k \cdot g'(x)$, де $k \in \mathbb{Z}$, то, розвинувши функцію $g(x)$ в степеневий ряд і продиференціювавши його почленно, отримаємо розвинення в ряд функції $f(x)$. При цьому отримане розвинення справедливе всюди, де відповідне розвинення було вірним для функції $g(x)$.

Оскільки в даному випадку $\frac{1}{(1-x^3)^2} = \frac{1}{3x^2} \left(\frac{1}{1-x^3}\right)'$, то, замінивши у табличному розвиненні

$$\frac{1}{1-x} = 1 + x + x^2 + x^3 + \dots + x^n + \dots = \sum_{n=0}^{\infty} x^n \quad (-1 < x < 1)$$

x на x^3 , отримаємо

$$\begin{aligned} \frac{1}{(1-x^3)^2} &= \frac{1}{3x^2} \left(\sum_{n=0}^{\infty} (x^3)^n\right)' = \frac{1}{3x^2} \sum_{n=1}^{\infty} 3n x^{3n-1} = \sum_{n=1}^{\infty} n x^{3n-3} = \sum_{n=0}^{\infty} (n+1) x^{3n} = \\ &= 1 + 2x^3 + 3x^6 + \dots \end{aligned}$$

Оскільки при диференціюванні інтервал збіжності степеневого ряду не змінюється, то знайдене розвинення справедливе при усіх x з інтервалу $-1 < x < 1$;

д) В деяких випадках значно простіше розвинути в степеневий ряд не саму функцію $f(x)$, а її похідну $f'(x)$, і отриманий ряд почленно проінтегрувати.

$$\text{Знайдемо похідну } f'(x) = \frac{1}{\sqrt{1-\frac{x^2}{1+x^2}}} \cdot \frac{\sqrt{1+x^2} - \frac{x \cdot 2x}{2\sqrt{1+x^2}}}{1+x^2} = \frac{1}{1+x^2}.$$

У табличному розвиненні

$$\frac{1}{1+x} = 1 - x + x^2 - x^3 + \dots + (-1)^n x^n + \dots = \sum_{n=0}^{\infty} (-1)^n x^n \quad (-1 < x < 1)$$

замінімо x на x^2 і отримаємо розвинення $f'(x) = \frac{1}{1+x^2} = \sum_{n=0}^{\infty} (-1)^n x^{2n}$, вірне при $-1 < x < 1$.

Проінтегрувавши цей ряд почленно від 0 до x , будемо мати

шукане розвинення $f(x) = \arcsin \frac{x}{\sqrt{1+x^2}} = \sum_{n=0}^{\infty} (-1)^n \frac{x^{2n+1}}{2n+1}$. Оскільки при

почленному інтегруванні ряду інтервал його збіжності не змінюється, то знайдене розвинення справедливе при усіх x з інтервалу $-1 < x < 1$.

Приклад 25. Розвинути в ряд Тейлора в околі точки $x_0 = 4$ (за степенями різниці $x - 4$) функцію $f(x) = \ln(x^2 + 4x - 5)$ та вказати область, в якій це розвинення справедливе.

Розв'язання. Перетворимо тотожно задану функцію, виділяючи різницю $x - 4$:

$$\begin{aligned} f(x) &= \ln(x^2 + 4x - 5) = \ln[(x-1)(x+5)] = \ln\{[3+(x-4)][9+(x-4)]\} = \\ &= \ln\left[27\left(1+\frac{x-4}{3}\right)\left(1+\frac{x-4}{9}\right)\right] = \ln 27 + \ln\left(1+\frac{x-4}{3}\right) + \ln\left(1+\frac{x-4}{9}\right). \end{aligned}$$

Скористаємось табличним розвиненням

$$\ln(1+x) = x - \frac{x^2}{2} + \frac{x^3}{3} - \dots + (-1)^{n-1} \frac{x^n}{n} + \dots = \sum_{n=1}^{\infty} (-1)^{n-1} \frac{x^n}{n} \quad (-1 < x \leq 1),$$

в якому замінімо x на $\frac{x-4}{3}$ й на $\frac{x-4}{9}$. Отримаємо

$$\ln\left(1 + \frac{x-4}{3}\right) = \sum_{n=1}^{\infty} (-1)^{n-1} \frac{(x-4)^n}{n3^n} \quad \left(\left|\frac{x-4}{3}\right| < 1 \Rightarrow |x-4| < 3\right),$$

$$\ln\left(1 + \frac{x-4}{9}\right) = \sum_{n=1}^{\infty} (-1)^{n-1} \frac{(x-4)^n}{n9^n} \quad \left(\left|\frac{x-4}{9}\right| < 1 \Rightarrow |x-4| < 9\right).$$

Отже,

$$\begin{aligned} f(x) &= \ln(x^2 + 4x - 5) = \ln 27 + \sum_{n=1}^{\infty} (-1)^{n-1} \frac{1+3^n}{n9^n} (x-4)^n = \\ &= \ln 27 + \frac{4}{9}(x-4) - \frac{5}{9^2}(x-4)^2 + \frac{28}{3 \cdot 9^3}(x-4)^3 - \dots \end{aligned}$$

Отримане розвинення справедливе в інтервалі $|x-4| < 3$, який є спільним інтервалом збіжності рядів $\ln\left(1 + \frac{x-4}{3}\right)$ та $\ln\left(1 + \frac{x-4}{9}\right)$.

Приклад 26. Розвинути в ряд Маклорена функцію $f(x) = \int_0^x \frac{\operatorname{arctg} t}{t} dt$.

Розв'язання. При наближеному обчисленні визначених інтегралів, коли знайти первісну в скінченному вигляді не представляється можливим, широко застосовується почленне інтегрування степеневому ряду. При цьому підінтегральну функцію розвивають в ряд, який потім інтегрують почленно.

Скориставшись табличним розвиненням

$$\operatorname{arctg} x = x - \frac{x^3}{3} + \frac{x^5}{5} - \frac{x^7}{7} + \dots + (-1)^n \frac{x^{2n+1}}{2n+1} + \dots = \sum_{n=0}^{\infty} (-1)^n \frac{x^{2n+1}}{2n+1} \quad (-1 \leq x \leq 1),$$

будемо мати

$$\begin{aligned} f(x) &= \int_0^x \frac{\operatorname{arctg} t}{t} dt = \int_0^x \frac{1}{t} \sum_{n=0}^{\infty} (-1)^n \frac{t^{2n+1}}{2n+1} dt = \sum_{n=0}^{\infty} (-1)^n \frac{1}{2n+1} \int_0^x t^{2n} dt = \\ &= \sum_{n=0}^{\infty} (-1)^n \frac{x^{2n+1}}{(2n+1)^2}. \end{aligned}$$

Оскільки $\lim_{x \rightarrow 0} \frac{\operatorname{arctg} x}{x} = 1$, то розвинення справедливе в інтервалі $-1 < x < 1$.

Приклад 27. Обчислити $\int_0^{\frac{1}{2}} e^{-x^3} dx$ з точністю $\delta = 10^{-4}$.

Розв'язання. Прийемо залишкову похибку $\varepsilon = \frac{\delta}{4} = \frac{1}{4} \cdot 10^{-4} = 2.5 \cdot 10^{-5}$ і розвинемо підінтегральну функцію в ряд Маклорена, для чого у табличному розвиненні

$$e^x = 1 + x + \frac{x^2}{2!} + \frac{x^3}{3!} + \dots + \frac{x^n}{n!} + \dots = \sum_{n=0}^{\infty} \frac{x^n}{n!} \quad (-\infty < x < +\infty)$$

замінімо x на $-x^3$:

$$e^{-x^3} = 1 - x^3 + \frac{x^6}{2!} - \frac{x^9}{3!} + \dots + (-1)^n \frac{x^{3n}}{n!} + \dots = \sum_{n=0}^{\infty} (-1)^n \frac{x^{3n}}{n!}.$$

Отриманий ряд збігається на всій числовій осі, отже, його можна почленно інтегрувати на будь-якому відрізку, зокрема, на відрізку $\left[0, \frac{1}{2}\right]$. Після інтегрування і застосування формули Ньютона-Лейбніца приходимо до знакопозначеного числового ряду, який збігається, тобто є рядом Лейбніца:

$$\begin{aligned} \int_0^{\frac{1}{2}} e^{-x^3} dx &= \int_0^{\frac{1}{2}} \sum_{n=0}^{\infty} (-1)^n \frac{x^{3n}}{n!} dx = \sum_{n=0}^{\infty} (-1)^n \frac{1}{n!} \int_0^{\frac{1}{2}} x^{3n} dx = \sum_{n=0}^{\infty} (-1)^n \frac{1}{n!(3n+1)} x^{3n+1} \Bigg|_0^{\frac{1}{2}} = \\ &= \frac{1}{2} \sum_{n=0}^{\infty} (-1)^n \frac{1}{n!(3n+1)8^n} = \frac{1}{2} - \frac{1}{8 \cdot 8} + \frac{1}{2! \cdot 14 \cdot 8^2} - \frac{1}{3! \cdot 20 \cdot 8^3} + \dots \end{aligned}$$

Для забезпечення необхідної точності обчислення суми цього ряду, яка і є значенням заданого визначеного інтеграла, потрібно утримати таке число членів ряду, щоб виконалася умова $|u_{n+1}| \leq \varepsilon$, де u_{n+1} – перший з відкинутих членів, а ε – задана залишкова похибка.

Оскільки $u_0 = 0.5$, $u_1 = -0.015625$, $u_2 = 0.0005580$, $u_3 = -0.0000163$, ... й $|u_3| < \varepsilon = 0.000025$, то треба утримати 3 перших члени ряду:

$$\int_0^{\frac{1}{2}} e^{-x^3} dx \approx 0.5 - 0.015625 + 0.0005580 = 0.4849330 \approx 0.4849.$$

Значення цього інтеграла, обчислене на комп'ютері за допомогою **Mathcad**, дорівнює **0.48491714311364 ...**, тобто в отриманому результаті всі знаки вірні.

Приклад 28. Знайти чотири перших, відмінних від нуля, члени розвинення в степеневий ряд розв'язку рівняння $y'' = x \sin y'$, який задовольняє початкові умови $y(1) = 0$, $y'(1) = \frac{\pi}{2}$.

Розв'язання. Будемо шукати частинний розв'язок рівняння у вигляді ряду Тейлора

$$\tilde{y} = y(1) + y'(1)(x-1) + \frac{y''(1)}{2!}(x-1)^2 + \dots$$

За умовою задачі, $y(1) = 0$, $y'(1) = \frac{\pi}{2}$. З рівняння $y'' = x \sin y'$ знаходимо, що

$y''(1) = 1 \cdot \sin y'(1) = 1 \cdot 1 = 1$. Диференціюючи вихідне рівняння, маємо

$$y''' = \sin y' + xy'' \cos y',$$

звідки отримуємо $y'''(1) = \sin y'(1) + 1 \cdot y''(1) \cdot \cos y'(1) = 1 + 1 \cdot 1 \cdot 0 = 1$.

Диференціюючи рівність $y''' = \sin y' + xy'' \cos y'$, маємо

$$y^{(4)} = y'' \cos y' + y'' \cos y' + xy''' \cos y' - xy'' y''' \sin y',$$

звідки отримуємо $y^{(4)}(1) = 2 \cdot 1 \cdot 0 + 1 \cdot 1 \cdot 0 - 1 \cdot 1 \cdot 1 \cdot 1 = -1$.

Отже, шуканий частинний розв'язок має вигляд

$$\tilde{y} = \frac{\pi}{2}(x-1) + \frac{1}{2!}(x-1)^2 + \frac{1}{3!}(x-1)^3 - \frac{1}{4!}(x-1)^4 + \dots$$

ІНДИВІДУАЛЬНІ ЗАВДАННЯ

Завдання 1. Обчислити інтеграли.

1. a) $\int_{-2}^1 (4x^3 - 5x + 3) dx;$

б) $\int_{-3}^{60} \frac{dx}{\sqrt{x+4} + \sqrt[3]{(x+4)^2}};$

в) $\int_1^{\sqrt{e}} \ln^2 x dx.$

2. a) $\int_1^3 (2x^3 - 3x + 1) dx;$

б) $\int_0^5 \frac{x dx}{\sqrt{3x+1}};$

в) $\int_0^1 x e^{-x} dx.$

3. a) $\int_0^1 \left(\frac{1}{1+x^2} - 6x^5 \right) dx;$

б) $\int_0^{\sqrt{3}} \frac{x^2 dx}{\sqrt{4-x^2}};$

в) $\int_2^3 x \ln(x-1) dx.$

4. a) $\int_1^2 \left(x^3 + \frac{1}{x^4} - 1 \right) dx;$

б) $\int_0^{\frac{\pi}{4}} \frac{dx}{3 - 2\sin^2 x};$

в) $\int_0^{\frac{1}{4}} \arcsin 2x dx.$

5. a) $\int_0^1 \left(\frac{1}{\sqrt{4-x^2}} + \sqrt[3]{x^2} \right) dx;$

б) $\int_{\ln 3}^{\ln 8} \frac{dx}{\sqrt{e^x + 1}};$

в) $\int_0^{\pi} x^2 \cos x dx.$

6. a) $\int_0^1 \left(\frac{1}{2x+1} + \frac{3}{2} \sqrt{x} \right) dx;$

б) $\int_e^{e^2} \frac{dx}{x \ln x};$

в) $\int_0^{\frac{\pi}{3}} \frac{x dx}{\cos^2 x}.$

7. a) $\int_0^3 \left((1+2x)^5 - \frac{1}{3+x^2} \right) dx;$

б) $\int_0^{\frac{\pi}{2}} \sin^2 x \cos^3 x dx;$

в) $\int_1^e \frac{\ln x}{x^3} dx.$

8. a) $\int_1^4 \left(\frac{2}{3x-1} + \frac{3}{\sqrt{x^3}} \right) dx;$

б) $\int_1^{\sqrt{3}} \frac{\sqrt{x^2+1}}{x^2} dx;$

в) $\int_0^{\frac{\pi}{2}} x \cos 2x dx.$

9. a) $\int_0^1 \frac{2^x - 2^{-x}}{2} dx;$

б) $\int_0^{\frac{\pi}{2}} \sin^3 x \cos^2 x dx;$

в) $\int_e^{e^3} x^2 \ln x dx.$

$$10. \text{ a) } \int_0^1 (5x^3 - 3\sqrt{x} + 1) dx; \quad \text{б) } \int_0^4 x^3 \sqrt{x^2 + 9} dx; \quad \text{в) } \int_0^2 x \operatorname{arctg} \frac{x}{2} dx.$$

Завдання 2. Обчислити невласні інтеграли або довести їх розбіжність.

$$1. \text{ a) } \int_0^{+\infty} \frac{dx}{(2x+3)^2}; \quad \text{б) } \int_{-1}^0 \frac{e^{\frac{5}{x^2}} dx}{x^3}.$$

$$2. \text{ a) } \int_1^{+\infty} \frac{x^2+1}{x^3} dx; \quad \text{б) } \int_1^{e^2} \frac{dx}{x\sqrt{\ln x}}.$$

$$3. \text{ a) } \int_{-\infty}^1 \frac{dx}{x^2+2x+5}; \quad \text{б) } \int_2^4 \frac{dx}{(x-3)^2}.$$

$$4. \text{ a) } \int_1^{+\infty} \frac{e^{-\sqrt{x}}}{\sqrt{x}} dx; \quad \text{б) } \int_0^e \ln x dx.$$

$$5. \text{ a) } \int_0^{+\infty} \frac{dx}{(2x+3)^3}; \quad \text{б) } \int_2^4 \frac{3x dx}{2^4 \sqrt{x^2-4}}.$$

$$6. \text{ a) } \int_{-2}^{+\infty} \frac{dx}{x^2+4x+5}; \quad \text{б) } \int_0^{\pi/4} \operatorname{ctg} x dx.$$

$$7. \text{ a) } \int_1^{+\infty} \frac{e^{\sqrt[3]{x}}}{\sqrt[3]{x^2}} dx; \quad \text{б) } \int_0^1 \frac{dx}{\sqrt{1-x^2}}.$$

$$8. \text{ a) } \int_0^{+\infty} \sin ax dx; \quad \text{б) } \int_0^2 \frac{dx}{x^2-4x+4}.$$

$$9. \text{ a) } \int_3^{+\infty} \frac{x dx}{1+x^4}; \quad \text{б) } \int_1^e \frac{dx}{x \ln^3 x}.$$

$$10. \text{ а) } \int_0^{+\infty} \frac{dx}{x^2 + 2x + 2}; \quad \text{б) } \int_0^2 \frac{\arccos \frac{x}{2} dx}{\sqrt{4 - x^2}}.$$

Завдання 3. Знайти площу фігури, обмеженої лініями.

$$1. \rho = \sqrt{3} + 2 \cos \varphi.$$

$$2. y = 4 + 6x - x^2, y = 4 - x.$$

$$3. y = x^2 - 8x + 10, y = x + 2.$$

$$4. \rho = 3(1 + \sin \varphi).$$

$$5. y = (x - 2)^3, y = 4x - 8.$$

$$6. \rho = 5 \sin 4\varphi.$$

$$7. y = 3\sqrt{x}, y + 3x = 6, y = 0.$$

$$8. y = x^3, y = 0, x + y = 2.$$

$$9. \rho = \sqrt{2} + 2 \sin \varphi.$$

$$10. y^2 - 4y - 2x + 6 = 0, y^2 - 4y + x - 3 = 0.$$

Завдання 4. Розв'язати рівняння.

$$1. \text{ а) } e^{x+3y} dy = x dx; \quad \text{б) } y - xy' = x \sec \frac{y}{x}; \quad \text{в) } y' + y = x\sqrt{y}.$$

$$2. \text{ а) } e^{-x^2} dy + x \sec^2 y dx = 0; \quad \text{б) } (y^2 - 3x^2) dy + 2xy dx = 0;$$

$$\text{в) } y dx + 2x dy = 2y\sqrt{x} \sec^2 y dy.$$

$$3. \text{ а) } y' = (2x - 1) \operatorname{ctg} y; \quad \text{б) } (x + 2y) dx - x dy = 0; \quad \text{в) } y' + 2y = y^2 e^x.$$

$$4. \text{ а) } \sec^2 x \operatorname{tg} y dy = -\sec^2 y \operatorname{tg} x dx; \quad \text{б) } (x - y) dx + (x + y) dy = 0;$$

$$\text{в) } y' = y^4 \cos x + y \operatorname{tg} x.$$

$$5. \text{ а) } (1 + e^x) y dy - e^y dx = 0; \quad \text{б) } (y^2 - 2xy) dx + x^2 dy = 0;$$

$$\text{в) } xy dy = (y^2 + x) dx.$$

$$6. \text{ а) } x(y^2 + 3) dx = e^x y dy; \quad \text{б) } y^2 + x^2 y' = xy y'; \quad \text{в) } xy' + 2y + x^5 y^3 e^x = 0.$$

$$7. \text{ а) } y' = (2x + 1) \operatorname{tg} y; \quad \text{б) } xy' - y = x \operatorname{tg} \frac{y}{x}; \quad \text{в) } y' x^3 \sin y = xy' - 2y.$$

$$8. \text{ а) } \sin y \cos x dy - \cos y \sin x dx = 0; \quad \text{б) } xy' = y - x e^{\frac{y}{x}}; \quad \text{в) } (2x^2 y \ln y - x) y' = y.$$

$$9. \text{ а) } (1 + e^x) y dy - e^y dx = 0; \quad \text{б) } xy' + y(\ln y - \ln x - 1) = 0;$$

$$в) 2y' = xy^{-1} + \frac{xy}{x^2 - 1}.$$

$$10. а) e^x \sin y dx + tgy dy = 0; \quad б) (2\sqrt{xy} - y) dx + x dy = 0; \quad в) xy' - 2x^2 \sqrt{y} = 4y.$$

Завдання 5. Розв'язати задачу Коші.

$$1. (x^2 + 1)y' + 4xy = 3, y(0) = 0.$$

$$2. y' + y \operatorname{tg} x = \sec x, y(0) = 0.$$

$$3. (1 - x)(y' + y) = e^{-x}, y(0) = 0.$$

$$4. xy' - 2y = 2x^4, y(1) = 0.$$

$$5. y' = 2x(x^2 + y), y(0) = 0.$$

$$6. y' - y = e^x, y(0) = 1.$$

$$7. xy' + y + xe^{-x^2} = 0, y(1) = 0,5e.$$

$$8. \cos y dx = (x + 2 \cos y) \sin y dy, y(0) = 0,25\pi.$$

$$9. x^2 y' + xy + 1 = 0, y(1) = 0.$$

$$10. (1 - x^2)y' + xy = 1, y(0) = 1.$$

Завдання 6. Розв'язати задачу Коші.

$$1. а) y''' = \sin x, y(0) = 1, y'(0) = 0, y''(0) = 0.$$

$$2. а) y''' = \frac{1}{x}, y(1) = \frac{1}{4}, y'(1) = 0, y''(1) = 0.$$

$$3. а) y'' = \frac{1}{\cos^2 x}, y(0) = 1, y'(0) = 0,6.$$

$$4. а) y''' = \frac{6}{x^3}, y(1) = 0, y'(1) = 5, y''(1) = 1.$$

$$5. а) y'' = 4 \cos 2x, y(0) = 1, y'(0) = 3.$$

$$6. а) y'' = \frac{1}{1 + x^2}, y(0) = 1, y'(0) = 3.$$

$$7. а) xy''' = 2, y(1) = \frac{1}{2}, y'(1) = 0, y''(1) = 0.$$

$$8. а) y''' = e^{2x}, y(0) = \frac{9}{8}, y'(0) = \frac{1}{4}, y''(0) = -\frac{1}{2}.$$

$$9. а) y''' = \cos^2 x, y(0) = 1, y'(0) = -\frac{1}{8}, y''(0) = 0.$$

10. а) $y'' = \frac{1}{\sqrt{1-x^2}}$, $y(0) = 2$, $y'(0) = 3$.

Завдання 7. Розв'язати рівняння.

1. а) $y'' + 3y' + 2y = 0$; б) $y'' - 8y' + 17y = 10e^{2x}$.

2. а) $y'' + 9y = 0$; б) $y'' - 2y' + 8y = 12\sin 2x$.

3. а) $y'' - 4y' = 0$; б) $y'' - 3y' + 2y = 3\cos x$.

4. а) $y'' - 12y' + 36y = 0$; б) $y'' + y' - 6y = 6xe^{3x}$.

5. а) $y'' + 9y = 0$; б) $y'' + 2y' - 3y = (6x - 4)e^x$.

6. а) $y'' - 4y = 0$; б) $y'' + 4y' + 29y = 26e^{-x}$.

7. а) $y'' + y' - 6y = 0$; б) $y'' + 2y' + y = 22x - 4$.

8. а) $y'' + 3y' = 0$; б) $y'' + 6y' + 10y = 74e^{3x}$.

9. а) $y'' - 5y' + 4y = 0$; б) $y'' - 2y' + y = 4e^x$.

10. а) $y'' - 6y' + 8y = 0$; б) $y'' - 8y' + 20y = 16\sin 2x$.

Завдання 8. Розв'язати задачу Коші.

1. $y'' - 2y' + y = -12\cos 2x - 9\sin 2x$, $y(0) = -2$, $y'(0) = 0$.

2. $y'' - 6y' + 9y = 9x^2 - 39x + 65$, $y(0) = -1$, $y'(0) = 0$.

3. $y'' + 2y' + 2y = 2x^2 + 8x + 6$, $y(0) = 1$, $y'(0) = 4$.

4. $y'' - 6y' + 25y = 9\sin 4x - 24\cos 4x$, $y(0) = 2$, $y'(0) = -2$.

5. $y'' - 14y' + 53y = 53x^2 + 25x + 39$, $y(0) = 2$, $y'(0) = 12$.

6. $y'' + 5y' + 6y = 52\sin 2x$, $y(0) = -2$, $y'(0) = -2$.

7. $y'' - 4y' + 20y = 16xe^{2x}$, $y(0) = 1$, $y'(0) = 2$.

8. $y'' - 3y' + 2y = -7\cos x - \sin x$, $y(0) = 2$, $y'(0) = 7$.

9. $y'' + 8y' = 18x + 60x^2 - 32x^3$, $y(0) = 5$, $y'(0) = 2$.

10. $y'' - y = (14 - 16x)e^{-x}$, $y(0) = 0$, $y'(0) = -1$.

Завдання 9. Встановити збіжність або довести розбіжність рядів.

$$1. \text{ a) } \sum_{n=1}^{\infty} \frac{3^n (n+2)!}{n^5}; \quad \text{б) } \sum_{n=1}^{\infty} 10^n \left(\frac{n+1}{n}\right)^n; \quad \text{в) } \sum_{n=1}^{\infty} \left(\frac{2n+1}{2n^2+1}\right)^2.$$

$$2. \text{ a) } \sum_{n=1}^{\infty} \frac{7^n - 1}{5^n (n+1)!}; \quad \text{б) } \sum_{n=1}^{\infty} \left(\frac{5n-1}{5n}\right)^{n^2}; \quad \text{в) } \sum_{n=1}^{\infty} \frac{1}{(3n+2)\ln(3n+2)}.$$

$$3. \text{ a) } \sum_{n=1}^{\infty} \left(\frac{7}{8}\right)^n \left(\frac{1}{n}\right)^7; \quad \text{б) } \sum_{n=1}^{\infty} \left(\operatorname{arctg} \frac{1}{2n+1}\right)^n; \quad \text{в) } \sum_{n=1}^{\infty} \frac{1}{(2n+1)\ln^2(2n+1)}.$$

$$4. \text{ a) } \sum_{n=1}^{\infty} (2n+1) \cdot \operatorname{tg} \frac{\pi}{3^n}; \quad \text{б) } \sum_{n=1}^{\infty} \frac{1}{(\ln(n+2))^n}; \quad \text{в) } \sum_{n=1}^{\infty} \frac{1}{\sqrt{n^3+3n}}.$$

$$5. \text{ a) } \sum_{n=1}^{\infty} \frac{\sqrt{n^n}}{3^n}; \quad \text{б) } \sum_{n=1}^{\infty} \left(\arcsin \frac{1}{2^n}\right)^{3n}; \quad \text{в) } \sum_{n=1}^{\infty} \frac{1}{(3n+4)\ln^3(3n+4)}.$$

$$6. \text{ a) } \sum_{n=1}^{\infty} \frac{4 \cdot 5 \cdot 6 \cdot \dots \cdot (n+3)}{5 \cdot 7 \cdot 9 \cdot \dots \cdot (2n+3)}; \quad \text{б) } \sum_{n=1}^{\infty} \left(\frac{n^2+5n+8}{3n^2-2}\right)^n; \quad \text{в) } \sum_{n=1}^{\infty} \frac{1}{\sqrt[4]{(7n-5)^5}}.$$

$$7. \text{ a) } \sum_{n=1}^{\infty} \left(\frac{9}{10}\right)^n n^7; \quad \text{б) } \sum_{n=1}^{\infty} \left(\operatorname{arctg} \frac{1}{5^n}\right)^n; \quad \text{в) } \sum_{n=1}^{\infty} \left(\frac{n+7}{n^2+49}\right)^2.$$

$$8. \text{ a) } \sum_{n=1}^{\infty} \frac{1 \cdot 7 \cdot 13 \cdot \dots \cdot (6n-5)}{2 \cdot 3 \cdot 4 \cdot \dots \cdot (n+1)}; \quad \text{б) } \sum_{n=1}^{\infty} 2^n \left(\frac{n}{n+1}\right)^{n^2}; \quad \text{в) } \sum_{n=1}^{\infty} \frac{1}{(3n-1)\ln(3n-1)}.$$

$$9. \text{ a) } \sum_{n=1}^{\infty} \frac{(n+2)!}{n^n}; \quad \text{б) } \sum_{n=1}^{\infty} \left(\operatorname{tg} \frac{\pi}{5^n}\right)^{3n}; \quad \text{в) } \sum_{n=1}^{\infty} \frac{1}{(5n-2)\ln(5n-2)}.$$

$$10. \text{ a) } \sum_{n=1}^{\infty} \frac{3n(n+1)}{5^n}; \quad \text{б) } \sum_{n=1}^{\infty} \frac{1}{(\ln(n+1))^{2n}}; \quad \text{в) } \sum_{n=2}^{\infty} \frac{1}{\sqrt{n}} \ln \frac{n+1}{n-1}.$$

Завдання 10. Встановити характер збіжності або довести розбіжність рядів.

1. а) $\sum_{n=1}^{\infty} (-1)^{n+1} \frac{1}{(n+1)3^n}$;

б) $\sum_{n=1}^{\infty} (-1)^{n+1} \frac{1}{(2n-1)^3}$.

2. а) $\sum_{n=0}^{\infty} \frac{(-1)^n}{\sqrt{2n+1}}$;

б) $\sum_{n=1}^{\infty} (-1)^{n+1} \frac{1}{(2n+1)!}$.

3. а) $\sum_{n=2}^{\infty} \frac{(-1)^{n+1}}{\ln n}$;

б) $\sum_{n=1}^{\infty} (-1)^{n+1} \frac{1}{n^2+1}$.

4. а) $\sum_{n=1}^{\infty} (-1)^{n+1} \frac{n}{6n+5}$;

б) $\sum_{n=1}^{\infty} (-1)^{n+1} \frac{3^n}{(n+1)!}$.

5. а) $\sum_{n=1}^{\infty} (-1)^n \frac{1}{\sqrt[4]{n^5}}$;

б) $\sum_{n=1}^{\infty} (-1)^{n-1} \frac{1}{n2^n}$.

6. а) $\sum_{n=1}^{\infty} (-1)^{n+1} \frac{1}{\sqrt{n}}$;

б) $\sum_{n=1}^{\infty} (-1)^{n+1} \frac{2^n}{n^4}$.

7. а) $\sum_{n=1}^{\infty} (-1)^{n+1} \frac{1}{n^2}$;

б) $\sum_{n=1}^{\infty} (-1)^{n+1} \frac{2n-1}{3^n}$.

8. а) $\sum_{n=1}^{\infty} (-1)^{n+1} \frac{1}{n(2n+1)}$;

б) $\sum_{n=1}^{\infty} (-1)^n \frac{n^2+1}{n^3}$.

9. а) $\sum_{n=1}^{\infty} \frac{(-1)^{n-1}}{n \sqrt[3]{n+1}}$;

б) $\sum_{n=1}^{\infty} (-1)^{n+1} \frac{1}{(\ln(n+1))^n}$.

10. а) $\sum_{n=1}^{\infty} (-1)^{n+1} \frac{1}{\sqrt{n+1}}$;

б) $\sum_{n=1}^{\infty} (-1)^n \frac{1}{n^3+1}$.

Завдання 11. Знайти область збіжності степеневого ряду.

$$\begin{array}{llll}
1. \sum_{n=1}^{\infty} \frac{(x-4)^{2n+1}}{2n-1} & 2. \sum_{n=1}^{\infty} \frac{nx^{n-1}}{2^{n-1}3^n} & 3. \sum_{n=1}^{\infty} \frac{2^n x^n}{n^2+1} & 4. \sum_{n=1}^{\infty} \frac{x^{3n}}{8^n(n^2+1)} \\
5. \sum_{n=1}^{\infty} \frac{5^n x^n}{(2n+1)^2 \sqrt{3^n}} & 6. \sum_{n=1}^{\infty} \frac{5^n x^n}{6^n \sqrt[3]{n+1}} & 7. \sum_{n=1}^{\infty} \frac{(x-1)^n}{2^n(n+3)} & \\
8. \sum_{n=1}^{\infty} \frac{(3n-2)(x-3)^n}{2^{n+1}(n+1)^2} & 9. \sum_{n=1}^{\infty} (-1)^n \frac{(x-2)^{2n}}{\sqrt{n+3}} & 10. \sum_{n=1}^{\infty} \frac{2^n x^n}{\sqrt{2n+1}} &
\end{array}$$

Завдання 12. Розвинути функцію $f(x)$ в ряд Маклорена і вказати область збіжності отриманого ряду.

$$\begin{array}{lll}
1. f(x) = x^3 \operatorname{arctg} x & 2. f(x) = \frac{x^2}{1+x^2} & 3. f(x) = \frac{1}{4+x^2} \\
4. f(x) = \frac{1}{\sqrt{3+x}} & 5. f(x) = \frac{3}{\sqrt[3]{8-x}} & 6. f(x) = \cos 5x^2 \\
7. f(x) = \frac{3}{2x+1} & 8. f(x) = \frac{x^2}{\sqrt{1-2x}} & 9. f(x) = \frac{1}{1+4x^2} \\
10. f(x) = \operatorname{arctg} 2x^3 & &
\end{array}$$

Завдання 13. Розвинути функцію $f(x)$ в ряд Тейлора в околі точки x_0 і вказати область збіжності отриманого ряду.

$$\begin{array}{ll}
1. f(x) = \cos 5x, x_0 = \frac{\pi}{10} & 2. f(x) = \sin 5x, x_0 = \frac{\pi}{10} \\
3. f(x) = e^{3x}, x_0 = \frac{1}{3} & 4. f(x) = \frac{1}{\sqrt{3+x}}, x_0 = 1 \\
5. f(x) = 3^{-x}, x_0 = 2 & 6. f(x) = \sqrt{2+x}, x_0 = 2 \\
7. f(x) = \frac{3}{2x+1}, x_0 = -2 & 8. f(x) = \ln(2+x), x_0 = 3
\end{array}$$

$$9. f(x) = \sin 5x, \quad x_0 = \frac{\pi}{15}.$$

$$10. f(x) = \ln(1 + 3x), \quad x_0 = 1.$$

Завдання 14. Обчислити визначений інтеграл з точністю **0,001**, використовуючи розвинення підінтегральної функції в степеневий ряд.

$$1. \int_0^{0.25} \ln(1 + \sqrt{x}) dx.$$

$$2. \int_0^1 \operatorname{arctg} \left(\frac{x^2}{2} \right) dx.$$

$$3. \int_0^{0.2} \sqrt{x} \cdot \sin \sqrt{x} dx.$$

$$4. \int_0^{0.5} \frac{\operatorname{arctg} x}{x} dx.$$

$$5. \int_0^{0.25} \sqrt{x} \cdot \cos x dx.$$

$$6. \int_0^{0.5} \ln(1 + x^3) dx.$$

$$7. \int_0^1 x^2 \cdot \sin x dx.$$

$$8. \int_0^1 e^{-\frac{x^2}{2}} dx.$$

$$9. \int_0^{0.5} \sqrt{x^3 + 1} \cdot x dx.$$

$$10. \int_0^{0.5} \frac{1}{x^5 + 1} dx.$$

Завдання 15. Знайти три перші ненульові члени розвинення в степеневий ряд розв'язку задачі Коші.

$$1. y' = xy + e^y, \quad y(0) = 0.$$

$$2. y' = x^2 y^2 + 1, \quad y(0) = 1.$$

$$3. y' = x^2 - y^2, \quad y(0) = 0,5.$$

$$4. y' = x^3 + y^2, \quad y(0) = 0,5.$$

$$5. y' = x + y^2, \quad y(0) = -1.$$

$$6. y' = x + x^2 + y^2, \quad y(0) = 1.$$

$$7. y' = 2 \cos x - xy^2, \quad y(0) = 1.$$

$$8. y' = e^x - y^2, \quad y(0) = 0.$$

$$9. y' = x + y + y^2, \quad y(0) = 1.$$

$$10. y' = x^2 + y^2, \quad y(0) = 1.$$

ВИМОГИ ДО ОФОРМЛЕННЯ КОНТРОЛЬНОЇ РОБОТИ, ЇЇ ПОДАННЯ І ПЕРЕВІРКА

Номер варіанта контрольної роботи, що виконується, повинен співпадати з ДВОМА останніми цифрами номера залікової книжки. Номери задач з кожного завдання вибираються з таблиці, наведеної нижче.

Виконана контрольна робота переписується в окремий зошит. Розв'язки задач наводяться зі збереженням номерів задач, у порядку зростання цих номерів. Перед розв'язком кожної задачі треба повністю вписати її умову. На обкладинку зошита слід наклеїти заповнений реєстраційний бланк (вказати номер контрольної роботи, назву дисципліни, групу і факультет, прізвище, ім'я та по батькові, номер залікової книжки, домашню адресу). Оформлена належним чином робота реєструється у деканаті. Її необхідно подати на кафедру вищої математики завчасно, але не пізніше як за 10 днів до початку екзаменаційної сесії. Після перевірки викладач робить висновок про те, вірно чи невірно виконана робота, з відповідним надписом на обкладинці. Якщо робота виконана не повністю або невірно, то викладач вказує номери відсутніх або невірно розв'язаних задач і, якщо необхідно, робить свої зауваження у вигляді короткої рецензії. Роботи з не усіма задачами, або ж з такими, що повністю або частково не відповідають даному варіанту, вважаються виконаними невірно. Студент повинен виправити усі помилки у тому ж зошиті після рецензії викладача у розділі "Робота над помилками" і повернути роботу у найкоротший термін. Виправлення у перевіреній роботі поверх позначок викладача не допускаються. Студент може бути допущений до захисту контрольної роботи, порядок якого визначається викладачем, тільки після повторної перевірки виправлених помилок. На екзамен (залік) допускаються тільки студенти з захищеною роботою.

СКЛАД ВАРІАНТІВ КОНТРОЛЬНОЇ РОБОТИ

Номер варіанта	Завд. 1	Завд. 2	Завд. 3	Завд. 4	Завд. 5	Завд. 6	Завд. 7	Завд. 8	Завд. 9	Завд. 10	Завд. 11	Завд. 12	Завд. 13	Завд. 14	Завд. 15
00	6	6	4	5	6	1	6	4	5	6	3	2	2	4	6
01	4	7	3	9	10	6	4	2	9	10	4	8	6	5	1
02	3	4	9	6	5	7	3	9	6	5	5	9	7	9	6
03	9	3	8	1	1	4	9	8	1	1	6	7	4	6	7

04	1	10	10	3	3	5	1	10	3	3	7	1	3	1	4
05	10	2	2	2	9	3	10	3	2	9	10	5	10	3	5
06	2	8	1	8	2	10	2	1	8	2	8	4	2	2	3
07	8	9	7	4	8	2	8	7	4	8	9	3	8	8	10
08	7	5	6	7	7	8	7	6	7	7	2	10	9	4	2
09	5	1	5	10	4	9	5	5	10	4	1	6	5	7	8
10	4	10	7	3	3	4	3	7	3	3	1	10	1	10	9
11	1	2	1	7	5	6	2	1	7	5	2	8	10	3	4
12	9	9	5	1	1	5	9	5	1	1	9	7	2	7	6
13	7	7	3	4	7	9	7	3	4	7	5	4	9	1	5
14	5	6	2	10	10	8	6	2	10	10	6	6	7	4	9
15	8	4	10	8	6	7	4	10	8	6	7	9	6	10	8
16	6	8	4	5	8	10	8	4	5	8	3	1	4	8	7
17	10	3	6	2	4	2	10	6	2	4	8	5	8	5	10
18	3	5	9	9	9	1	5	9	9	9	4	3	3	2	2
19	2	1	8	6	2	3	1	8	6	2	10	2	5	9	1
20	5	6	6	8	5	10	6	6	10	5	8	6	1	6	3
21	2	9	9	2	3	7	9	9	2	3	6	7	6	8	10
22	9	2	2	9	4	6	2	2	9	4	9	10	9	2	7
23	4	7	7	4	7	4	7	7	4	7	7	1	2	9	6
24	1	10	10	1	9	1	10	10	1	9	10	9	7	4	4
25	6	5	5	7	6	2	5	5	7	8	5	8	10	1	1
26	7	4	4	6	2	3	4	4	6	2	4	2	5	7	2
27	8	3	3	5	8	5	3	3	5	6	3	3	4	6	3
28	3	8	8	3	1	8	8	8	3	1	2	5	3	5	5
29	10	1	1	10	10	9	1	1	8	10	1	4	8	3	8
30	5	6	6	1	5	4	6	6	1	5	4	7	1	10	9
31	4	5	5	2	10	6	5	5	2	10	5	1	6	1	4
32	7	10	8	6	6	5	10	8	6	6	1	10	5	2	6
33	3	4	4	3	1	10	4	4	3	1	10	6	10	6	5
34	9	9	10	9	3	7	9	10	9	3	3	9	4	3	10
35	6	7	7	5	8	3	7	7	5	8	2	8	9	9	7
36	2	1	2	8	7	2	1	2	8	7	6	2	7	5	3
37	10	8	9	10	4	8	8	9	10	4	7	5	1	8	2
38	1	2	3	4	2	9	2	3	4	2	8	4	8	10	8
39	8	3	1	7	9	1	3	1	7	9	9	3	2	4	9
40	6	4	7	4	7	1	4	7	4	7	4	9	3	7	1
41	5	10	5	3	10	9	10	5	3	10	2	6	4	4	1
42	2	3	8	7	6	4	3	8	7	8	7	1	10	3	9
43	10	7	4	2	1	8	7	4	2	1	10	3	3	7	4
44	1	5	9	8	5	3	5	9	8	5	6	2	7	2	8
45	4	2	3	5	2	5	2	3	5	2	5	4	5	8	3
46	3	6	6	10	4	2	6	6	10	4	9	10	2	5	5
47	8	8	2	6	8	7	8	2	6	6	3	5	6	10	2
48	9	1	10	9	3	6	1	10	9	3	8	7	8	6	7
49	7	9	1	1	9	10	9	1	1	9	1	8	1	9	6
50	10	2	1	7	8	3	2	1	7	8	5	6	9	1	10
51	9	8	2	8	1	4	8	2	8	1	9	4	2	7	3
52	8	9	3	6	6	5	9	3	6	6	6	3	8	8	4

53	7	7	5	5	5	6	7	5	5	5	1	9	9	6	5
54	1	1	10	9	4	7	1	10	9	4	3	1	7	5	6
55	5	5	6	3	9	10	5	6	3	9	2	10	1	9	7
56	4	4	7	2	3	8	4	7	2	3	8	2	5	3	10
57	3	3	8	1	10	9	3	8	1	10	4	8	4	2	8
58	2	10	9	10	7	2	10	9	10	7	7	7	3	1	9
59	6	6	4	4	2	1	6	4	4	2	10	5	10	10	2
60	9	10	1	5	8	1	10	1	5	8	3	3	6	4	1
61	3	8	4	7	7	2	8	4	7	7	7	2	10	5	1
62	5	7	7	3	10	9	7	7	3	10	1	9	8	7	2
63	6	4	2	9	4	5	4	2	9	4	4	7	7	3	9
64	8	6	5	1	3	6	6	5	1	3	10	6	4	9	5
65	10	9	9	8	2	7	9	6	8	2	8	4	6	1	6
66	7	1	3	6	6	3	1	3	6	6	5	8	9	8	7
67	4	5	6	2	1	8	5	9	2	1	2	10	1	6	3
68	1	3	10	4	5	4	3	10	4	5	9	5	5	2	8
69	2	2	8	10	9	10	2	8	10	9	6	1	3	4	4
70	10	6	7	2	6	8	6	7	2	6	8	6	2	10	10
71	6	7	6	9	1	6	7	6	9	1	2	9	6	2	8
72	7	10	2	6	7	9	10	2	6	7	9	2	7	9	6
73	1	1	9	5	5	7	1	9	5	5	4	7	10	6	9
74	9	9	3	4	8	10	9	3	4	8	1	10	1	5	7
75	8	8	4	3	10	5	8	4	3	10	7	5	9	4	10
76	2	2	10	8	2	4	2	10	8	2	6	4	8	3	5
77	3	3	8	10	4	3	3	8	10	4	5	3	2	8	4
78	5	5	5	1	3	2	5	5	1	3	3	8	3	10	3
79	4	4	1	7	9	1	4	1	7	9	10	1	5	1	2
80	8	7	1	6	6	4	7	1	6	6	1	6	4	7	1
81	10	1	3	7	8	5	1	3	7	8	2	5	7	6	4
82	6	10	4	3	3	1	10	4	3	3	6	10	1	7	5
83	9	6	2	8	7	10	6	2	8	7	3	4	10	3	1
84	5	9	5	9	10	3	9	5	9	10	9	9	6	8	10
85	7	8	7	10	9	2	8	7	10	9	5	7	9	9	3
86	1	2	10	5	5	6	2	10	5	5	8	1	8	10	2
87	3	5	8	1	1	7	3	8	1	1	10	8	2	5	6
88	4	4	6	2	4	8	5	6	2	4	4	2	5	1	7
89	2	3	9	4	2	9	4	9	4	2	7	3	4	2	8
90	8	9	8	8	4	4	9	8	8	4	4	4	3	4	9
91	4	6	1	4	2	2	6	1	4	2	3	10	9	8	4
92	10	1	9	6	7	7	1	9	6	7	7	3	6	4	2
93	3	3	7	1	10	10	3	7	1	10	2	7	1	6	7
94	7	2	3	5	6	6	2	3	5	6	8	5	3	1	10
95	5	4	2	7	5	5	4	2	7	5	5	2	2	5	6
96	6	10	6	10	9	9	10	6	10	9	10	6	4	7	5
97	1	5	10	2	3	3	5	10	2	3	6	8	10	10	9
98	2	7	5	3	8	8	7	5	3	8	9	1	5	2	3
99	9	8	4	9	1	1	8	4	9	1	1	9	7	3	8