

МІНІСТЕРСТВО ОСВІТИ І НАУКИ УКРАЇНИ
УКРАЇНСЬКИЙ ДЕРЖАВНИЙ УНІВЕРСИТЕТ НАУКИ І ТЕХНОЛОГІЙ

ОСВІТНЬО-ПРОФЕСІЙНА ПРОГРАМА
«ТЕХНОЛОГІЇ ТА ОБЛАДНАННЯ ВИРОБНИЦТВА МЕТАЛІВ І
СПЛАВІВ »

першого (бакалаврського) рівня вищої освіти

спеціальність: 136 Металургія

галузь знань: 13 Механічна інженерія

кваліфікація: Бакалавр з металургії

ЗАТВЕРДЖЕНО

Вченою радою УДУНТ

Голова вченої ради, професор

Олександр ВЕЛИЧКО

"03" 07. 2023 р. протокол № 10

Освітня програма вводиться в дію
з 01.09. 2023 р.

В. о. ректора

Олександр ВЕЛИЧКО

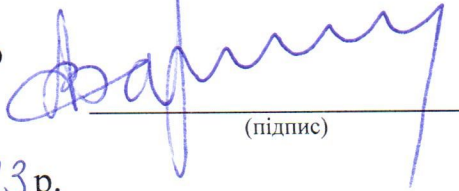
(Наказ № 47 від "05" 07. 2023 р.)

Дніпро 2023

ЛИСТ ПОГОДЖЕННЯ

**освітньо-професійної програми
Технології та обладнання виробництва металів і сплавів
першого (бакалаврського) рівня вищої освіти**

Перший проректор



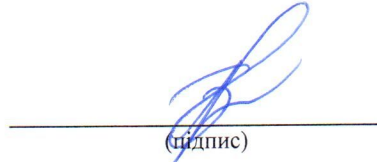
(підпис)

Анатолій РАДКЕВИЧ
(Ім'я ПРІЗВИЩЕ)

"03" 07 2023р.

Навчальний відділ

Керівник НВ



(підпис)

Світлана БОРИЧЕВА
(Ім'я ПРІЗВИЩЕ)

"03" 07 2023р.

Навчально-науковий центр

якості освіти

**Керівник навчально-
методичного відділу**



(підпис)

Тетяна ПОЛШКО
(Ім'я ПРІЗВИЩЕ)

"03" 07 2023р.

Реєстраційний номер _____

ПЕРЕДМОВА
освітньо-професійної програми
Технології та обладнання виробництва металів і сплавів
першого (бакалаврського) рівня вищої освіти

Проект освітньо-професійної програми схвалено на засіданні Групи забезпечення якості освітньої програми " Технології та обладнання виробництва металів і сплавів " першого (бакалаврського) рівня вищої освіти (ГЗЯОП) (протокол № 2 від 11 травня 2023 р.) та винесено на громадське обговорення. Після доопрацювання за результатами громадського обговорення, ухвалення на засіданні ГЗЯОП (протокол № 3 від 14 червня 2023 р.) внесено на затвердження Вченої Ради УДУНТ.

ПІДСТАВА: Зміст освітньої програми переглянуто у зв'язку із введенням дію нових нормативних документів УДУНТ ("Положення про групу забезпечення якості освітньої програми", "Порядок визнання результатів навчання та компетентностей здобутих у неформальній та/або інформальній освіті", "Положення про порядок реалізації права на академічну мобільність учасників освітнього процесу УДУНТ", "Положення про Раду якості освітньої діяльності", "Положення про робочу програму навчальної дисципліни", "Положення про систему внутрішнього забезпечення якості", "Кодексу академічної доброчесності" та ін.) та з урахуванням пропозицій стейкхолдерів.

Освітня програма вперше введена в дію наказом ректора Національної металургійної академії України (НМетАУ) №26-1 від 05.05.2017р. на підставі рішення вченої ради НМетАУ від 04.05.2017р. (протокол № 4).

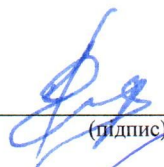
Зміни до програми вносились:

- рішенням вченої ради НМетАУ від 21.01.2019р., протокол № 1 (наказ НМетАУ № 09а-аг від 22.01.2019р.) з метою урахування вимог новозатвердженого стандарту вищої освіти за спеціальністю 136 - металургія;
- рішенням вченої ради НМетАУ від 30.03.2021р., протокол № 4 (наказ НМетАУ № 10 від 06.04.2021р.).
- рішенням вченої ради УДУНТ від 28.12.2021р., протокол № 3 (наказ УДУНТ № 43 від 28.12.2021р.).


Програму акредитовано на підставі рішення Акредитаційної комісії МОН України від 04.07.2019р. протокол № 137 (наказ МОН України від 09.07.2019р. № 944). Сертифікат про акредитацію: УД 04016494. Термін дії до 01.07.2024

Розробники програми

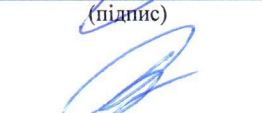
1. Костянтин НІЗЯЄВ, докт. техн. наук, професор, зав. кафедри металургії чавуну і сталі - гарант
2. Володимир ІГНАТ'ЄВ, канд. техн. наук, професор, кафедри електрометалургії
3. Олександр ЖАДАНОС, канд. техн. наук, доцент, кафедри електрометалургії



(підпис)

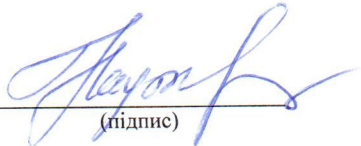


(підпис)




(підпис)

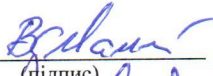
4. Анжела НАДТОЧІЙ, канд. техн. наук, доцент, доцент кафедри теоретичних основ металургійних процесів
5. Максим ЯГОЛЬНИК канд. техн. наук, доцент, доцент кафедри металургії чавуну і сталі
6. Валерій МАМЕШИН, канд. техн. наук, доцент, доцент кафедри металургії чавуну і сталі
7. Олександр ХУДЯКОВ, старший науковий співробітник відділу технологічного обладнання та систем управління ІЧМ НАНУ
8. Ігор ФІЛИППОВ, Нач. технічного відділу АТ «Нікопольській завод феросплавів»



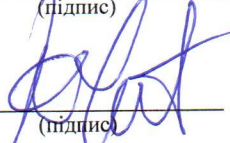
(підпис)



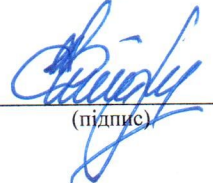
(підпис)



(підпис)



(підпис)



(підпис)

До ОПП надані рецензії (додаються):

- 1) Заст.ген.директора ТОВ «НВП Дніпроенергосталь» к.т.н. доц. Семирягин С.В.

ВСТУП

Освітньо-професійна програма розроблена на основі Стандарту вищої освіти України для першого (бакалаврського) рівня галузі знань 13 – Механічна інженерія, спеціальності 136 – Металургія.

Освітньо-професійна програма використовується під час:

- ліцензування спеціальності та акредитації освітньої програми;
- складання навчальних планів;
- формування програм навчальних дисциплін та практик;
- формування індивідуальних навчальних планів студентів;
- розроблення засобів діагностики якості вищої освіти;
- атестації бакалаврів спеціальності 136 - металургія;
- визначення змісту навчання в системі перепідготовки та підвищення кваліфікації;
- професійної орієнтації здобувачів вищої освіти;
- зовнішнього контролю якості підготовки фахівців.

Користувачами освітньо-професійної програми є:

- здобувачі вищої освіти, які навчаються в УДУНТ;
- науково-педагогічні працівники УДУНТ, які здійснюють підготовку бакалаврів спеціальності 136 - металургія;
- екзаменаційна комісія спеціальності 136 - металургія;
- приймальна комісія УДУНТ.

Освітньо-професійна програма поширюється на кафедри університету, які беруть участь у підготовці фахівців ступеня бакалавра спеціальності 136 – металургія.

1. ПРОФІЛЬ ОСВІТНЬОЇ ПРОГРАМИ

1.1 Загальна інформація	
Повна офіційна назва вищого навчального закладу	Український державний університет науки і технологій (УДУНТ).
Повна назва структурного підрозділу	Факультет металургійних процесів та хімічних технологій Факультет електромеханіки та електрометалургії
Ступінь вищої освіти та назва кваліфікації	Бакалавр, Бакалавр з металургії
Офіційна назва освітньої програми	Технології та обладнання виробництва металів і сплавів
Тип диплому та обсяг освітньої	Диплом бакалавра; одиничний 240 кредитів ЄКТС; термін навчання – 3 роки 10 місяців.

програми	
Наявність акредитації	Акредитовано на підставі рішення Акредитаційної комісії МОН України від 04.07.2019р. протокол № 137 (наказ МОН України від 09.07.2019р. № 944). Сертифікат про акредитацію: АД № 04010119
Цикл/рівень вищої освіти	FQ-ЕНЕА - перший цикл, EQF-LLL - 6 рівень, НРК України – 6 рівень,
Передумови	Особа має право здобувати ступінь бакалавра за умови наявності в неї атестату (свідоцтво) про повну загальну середню освіту або диплому ступенів «молодший бакалавр», «фаховий молодший бакалавр», освітньо-кваліфікаційного рівня «молодший спеціаліст». Умови вступу визначаються "Правилами прийому до УДУНТ", затвердженими вченою радою
Мова(и) викладання	Українська
Термін дії освітньої програми	Програма дійсна впродовж 5 років, до наступної акредитації
Інтернет-адреса постійного розміщення опису освітньої програми	http://nmetau.edu.ua/ua/mfac/i1003/p3889

1.2 Мета освітньої програми

Підготовка фахівців металургів, які володіють сучасним інженерним мисленням, теоретичними знаннями і практичними навичками, необхідними для розв'язання завдань предметної області діяльності з використанням сучасних уявлень термодинаміки металургійних процесів, аналізу та прогнозування типових технологічних процесів, загальних умов технологічного проектування та конструювання вузлів металургійних агрегатів, інформаційних технологій, комп'ютерного моделювання. Надати освіту в галузі знань 13 «Механічна інженерія» спеціальності 136 «Металургія» за освітньо-професійною програмою «Технології та обладнання виробництва металів і сплавів» з широким доступом до працевлаштування. Забезпечити набуття студентами компетентностей, необхідних для виконання професійних завдань та обов'язків прикладного характеру, здатності до виробничої, інноваційної, професійної діяльності та продовження освіти.

1.3 Характеристика освітньої програми

Предметна область освітньої програми	<p>Об'єкти діяльності: сучасні технології та обладнання металургійної галузі, тенденції розвитку та впровадження інноваційних методів, що забезпечують сталий розвиток та ресурсо-енергозбереження, основних металургійних процесів.</p> <p>Цілі навчання: підготовка фахівців, які володіють сучасним інноваційним мисленням, теоретичними знаннями і практичними навичками, необхідними для розв'язання завдань предметної області діяльності.</p> <p>Методи, методики та технології: загальнонаукові методи пізнання, математичні, статистичні та якісні методи аналізу, фізичне та математичне моделювання, прогнозування, методи дослідницької діяльності в галузі металургійних процесів</p>
--------------------------------------	--

	Інструменти та обладнання: фізичні, математичні та імітаційні моделі основних процесів, технологій та обладнання, що застосовуються у основних металургійних процесах, сучасні інформаційні системи та програмні продукти, що застосовуються в металургійній галузі.
Орієнтація освітньої програми	Програма освітньо-професійна; орієнтується на сучасні дослідження при проведенні основних металургійних процесів.
Основний фокус освітньої програми та спеціалізації	Загальна програма: «Металургія». Освітньо-професійна програма «Технології та обладнання виробництва металів і сплавів» Профіль: «Металургія чавуну». Підготовка фахівців для організаційно-управлінської та інженерної діяльності в галузі виробництва металів та сплавів з акцентом на процеси виробництва чавуну в доменних печах, а також сучасні процеси виробництва окускованої металургійної сировини. Профіль: «Металургія сталі». Підготовка фахівців для організаційно-управлінської та інженерної діяльності в галузі виробництва металів та сплавів з акцентом на процеси виробництва сталі у кисневих конверторах, а також сучасні процеси позапічної обробки та розливання сталі. Профіль: «Фізико-хімічні основи металургійних процесів». Підготовка фахівців для організаційно-управлінської та інженерно-дослідницької діяльності в галузі виробництва металів та сплавів з акцентом на дослідження металургійних процесів в умовах металургійних заводів та науково-дослідних інститутів. Профіль: «Електрометалургія сталі та феросплавів». Підготовка фахівців для організаційно-управлінської та інженерної діяльності в галузі виробництва металів, сплавів та неорганічних матеріалів з акцентом на технологічні процеси з використанням електричного нагріву та плавлення в металургійних агрегатах різного Профіль: «Металургія кольорових металів». Підготовка фахівців для організаційно-управлінської та інженерної діяльності в галузі виробництва кольорових металів та сплавів з акцентом на гідро-, піро- і електрометалургійні процеси їх виробництва в різних технологічних агрегатах.
Особливості освітньої програми	Особливості освітньо-професійної програми полягають у її спрямованості на отримання широкого спектру базових знань зі спеціальності 136 Металургія та поглиблених у відповідності до профілю «Металургія чавуну»; «Металургія сталі»; «Фізико-хімічні основи металургійних процесів»; «Електрометалургія сталі та феросплавів»; «Металургія кольорових металів», що забезпечується вивченням дисциплін вільного вибору студента.
1.4 Придатність випускників до працевлаштування та подальшого навчання	
Придатність до працевлаштування	Може займати первинні посади <u>інженерні та керівні (низового управлінського персоналу без вимог до стажу)</u> , передбачені Національним класифікатором професій (ДК 003:2010) (3117 - технічні фахівці в галузі видобувної промисловості та металургії) та номенклатурами посад промислових підприємств, проектно-

	конструкторських та дослідних організацій, профіль або окремі напрямки діяльності яких відповідають одержаній професійній спеціалізації бакалавра.
Подальше навчання	Можливість продовжувати освіту за другим (магістерським) рівнем вищої освіти, а також підвищувати кваліфікацію та отримувати додаткову післядипломну освіту.
1.5 Викладання, навчання та оцінювання	
Викладання та навчання	<p>Освітній процес побудований на принципах студентоцентрованого, проблемно-орієнтованого навчання, на основі компетентнісного, системного, партисипативного, інтегративного підходів з елементами самонавчання та самоорганізації.</p> <p>Методи викладання: лекції, практичні та лабораторні заняття, консультації, семінари, курсові проекти та роботи, демонстраційні класи, стажування/практика, елементи дистанційного (он-лайн, електронного) навчання.</p> <p>Освітньою програмою передбачене використання наступних освітніх технологій: інтерактивних, інтенсифікації навчання на основі опорних структурно-логічних схем і знакових моделей, рівневої диференціації навчання, корпоративного навчання, розвитку критичного мислення, навчання як дослідження, проектного навчання.</p>
Оцінювання	<p>Оцінювання здобувачів вищої освіти орієнтоване на заохочення їх до активної участі у творенні навчального процесу та має на меті:</p> <ul style="list-style-type: none"> – підтримку здобувачів у забезпеченні можливості досягнення програмних результатів навчання через наявність ефективного зворотного зв'язку; – кількісну оцінку рівня досягнення результатів навчання; – розвиток у здобувачів здатності самооцінювання для забезпечення їх ефективного подальшого навчання. <p>Оцінювання навчальних досягнень здобувача першого рівня вищої освіти при опануванні освітніх компонентів ОПП відбувається за 12-бальною системою.</p> <p>Програмою передбачені поточний, модульний та семестровий контроль, а також атестація випускників.</p> <p>Основними формами контролю є: контрольні роботи; комплексні контрольні роботи; захист індивідуальних (розрахункових, графічних, графічно-розрахункових) завдань, рефератів, курсових проектів (робіт), диференційовані заліки; письмові екзамени; захист кваліфікаційної роботи бакалавра.</p>
1.6 Програмні компетентності (ПК)	
Інтегральна компетентність	<i>Інтегральна компетентність (ІК):</i> здатність розв'язувати складні спеціалізовані задачі та практичні проблеми металургії у професійній діяльності або у процесі навчання, що передбачає застосування теоретичних положень та методів інженерії і характеризується комплексністю та невизначеністю умов.
Загальні компетентності (ЗК)	<p>ЗК1. Здатність реалізувати свої права і обов'язки як члена суспільства, усвідомлювати цінності громадянського (вільного демократичного) суспільства та необхідність його сталого розвитку, верховенства права, прав і свобод людини і громадянина в Україні.</p> <p>ЗК2. Здатність оцінювати та забезпечувати якість виконуваних робіт.</p> <p>ЗК3. Здатність вчитися і оволодівати сучасними знаннями.</p> <p>ЗК4. Здатність працювати в команді.</p> <p>ЗК5. Здатність застосовувати знання у практичних ситуаціях.</p>

	<p>ЗК6. Навички використання інформаційних і комунікаційних технологій.</p> <p>ЗК7. Здатність спілкуватися державною мовою як усно, так і письмово.</p> <p>ЗК8. Здатність до адаптації та дії в новій ситуації.</p> <p>ЗК9. Здатність до абстрактного мислення, аналізу та синтезу.</p> <p>ЗК10. Здатність зберігати та примножувати моральні, культурні наукові цінності і досягнення суспільства на основі розуміння історії та закономірностей розвитку предметної області, її місця у загальній системі знань про природу і суспільство та у розвитку суспільства, техніки і технологій, використовувати різні види та форми рухової активності для активного відпочинку та ведення здорового способу життя.</p> <p>ЗК11. Навички здійснення безпечної діяльності, прагнення до збереження навколишнього середовища.</p> <p>ЗК12. Здатність генерувати нові ідеї (креативність).</p> <p>ЗК13. Здатність приймати обґрунтовані рішення.</p> <p>ЗК14. Здатність планувати та управляти часом.</p> <p>ЗК15. Здатність спілкуватися іноземною мовою.</p>
<p>Фахові компетентності спеціальності (нормативні) (ФКН)</p>	<p>ФКН1. Здатність застосовувати системний підхід до вирішення проблем металургії.</p> <p>ФКН2. Здатність вирішувати типові інженерні завдання відповідно до спеціалізації.</p> <p>ФКН3. Критичне осмислення наукових фактів, концепцій, теорій, принципів і методів, необхідних для професійної діяльності в сфері металургії.</p> <p>ФКН4. Здатність застосовувати і інтегрувати знання на основі розуміння інших інженерних спеціальностей.</p> <p>ФКН5. Здатність застосовувати наукові і інженерні методи, а також комп'ютерне програмне забезпечення для вирішення типових та комплексних завдань металургії за спеціалізацією, у тому числі в умовах невизначеності.</p> <p>ФКН6. Здатність демонструвати творчий та інноваційний потенціал в синтезі рішень і в розробці проектів в металургії.</p> <p>ФКН7. Здатність виявляти, класифікувати і описувати ефективність систем, компонентів і процесів в металургії на основі використання аналітичних методів і методів моделювання.</p> <p>ФКН8. Усвідомлення контекстів, в яких можуть бути застосовані знання металургії (наприклад, управління процесами та обладнанням, менеджмент, розробка технології тощо).</p> <p>ФКН9. Здатність визначити та дослідити проблему у сфері спеціалізації, а також ідентифікувати обмеження, зокрема ті, що пов'язані з питаннями сталого розвитку, охорони природи, здоров'я і безпеки та з оцінками ризиків.</p> <p>ФКН10. Усвідомлення характеристик специфічних матеріалів, обладнання, процесів та продуктів відповідної спеціалізації.</p> <p>ФКН11. Здатність працювати з технічною невизначеністю.</p> <p>ФКН12. Здатність використовувати математичні принципи і методи, необхідні для підтримки спеціалізації в металургії.</p> <p>ФКН13. Здатність управляти комплексними діями або проектами відповідно до спеціалізації для забезпечення досягнення поставленої мети з урахуванням всіх аспектів вирішуваної проблеми, у тому числі</p>

	<p>пов'язаних із виробництвом, експлуатацією, технічним обслуговуванням та утилізацією.</p> <p>ФКН14. Здатність забезпечувати якість продукції.</p> <p>ФКН15. Усвідомлення комерційного та економічного контекстів діяльності; здатність ідентифікувати фактори, що впливають на витрати в планах і проектах, відповідно до спеціалізації, та керувати ними; здатність застосовувати методи управління, адекватні поставленим цілям та завданням.</p> <p>ФКН16. Усвідомлення вимог до діяльності в сфері спеціалізації, зумовлених необхідністю забезпечення сталого розвитку.</p> <p>ФКН17. Усвідомлення питань інтелектуальної власності та контрактів у металургії.</p> <p>ФКН18. Здатність реалізовувати концепції бережливого виробництва та загальні принципи зниження виробничих витрат у металургії, а також впроваджувати ресурсозберігаючі технології, які дозволяють акумулювати ресурси, спрямовані на досягнення цілей в усіх напрямках діяльності металургійного підприємства.</p> <p>ФКН19. Здатність застосовувати кращі світові практики, стандарти діяльності у металургії за спеціалізацією.</p>
<p>Фахові компетентності спеціальності (додаткові) (ФКД)</p>	<p>(профіль «Металургія чавуну»)</p>
	<p>ФКД1. Усвідомлення основних характеристик фізико-хімічних, гідро- та газодинамічних, тепло- та масообмінних процесів, що відбуваються при виробництві чавуну.</p> <p>ФКД2. Здатність виконувати техніко-економічне обґрунтування проектних рішень та обирати з типового обладнання та устаткування таке, що є оптимальним для технологічного процесу, який розроблюється.</p> <p>ФКД3. Здатність визначати потрібну послідовність виконання технологічних операцій та вибирати конкретний механізм їх реалізації.</p> <p>ФКД4. Здатність здійснювати контроль за технологією і виявляти відхилення від заданого режиму роботи металургійних агрегатів, а також здійснювати експлуатацію та контролювати стан металургійного устаткування.</p> <p>ФКД5. Здатність використовувати знання з фізико-хімії та термодинаміки гідро- та газодинамічних, тепло- та масообмінних процесів, що відбуваються при виплавці чавуну.</p> <p>ФКД6. Здатність вибирати вихідні сировинні матеріали та напівпродукти відповідної якості згідно та обґрунтовувати ефективні засоби підготовки сировини та матеріалів для подальшої переробки у металургійному виробництві.</p> <p>ФКД7. Здатність виконувати проектні рішення, проводити їх техніко-економічне обґрунтування, контролювати та оцінювати відповідність будівельних та монтажних робіт встановленим технологічним вимогам.</p> <p>ФКД8. Уміння визначати можливі напрямки подальшого інноваційного розвитку аглодоменого виробництва, спрямовані на забезпечення сталого розвитку.</p>
	<p>(профіль «Металургія сталі»)</p>
	<p>ФКД1. Усвідомлення основних характеристик фізико-хімічних, гідро- та аеродинамічних, тепло- та масообмінних процесів, що відбуваються при виплавці, позапічній обробці та розливанні сталі.</p>

ФКД2. Уміння оцінювати відповідність існуючого рівня ресурсо- та енергоспоживання сучасним вимогам та розробляти заходи щодо раціонального використання сировини, матеріалів та енергоресурсів.

ФКД3. Уміння здійснювати оптимізацію виробничої діяльності дільниці підприємства використовуючи методи наукових досліджень та методи отримання і обробки наукової інформації з урахуванням особливості існуючої технології.

ФКД4. Уміння вибирати вихідні сировинні матеріали та напівпродукти відповідної якості згідно та обґрунтовувати ефективні засоби підготовки сировини та матеріалів для подальшої переробки у металургійному виробництві.

ФКД5. Уміння обґрунтовано вибирати та контролювати параметри технологічних процесів теплової обробки матеріалів в залежності від особливостей металургійного виробництва.

ФКД6. Здатність визначати потрібну послідовність виконання технологічних операцій та вибирати конкретний механізм їх реалізації.

ФКД7. Здатність виконувати техніко-економічне обґрунтування проектних рішень та обирати з типового обладнання та устаткування таке, що є оптимальним для технологічного процесу, який розроблюється.

ФКД8. Здатність контролювати дотримання нормативної документації в частині ведення технологічного процесу.

ФКД9. Здатність здійснювати контроль за технологією і виявляти відхилення від заданого режиму роботи металургійних агрегатів.

ФКД10. Здатність виконувати розрахунки витрат матеріальних і енергетичних ресурсів та технологічних параметрів процесів теплової обробки матеріалів за відомими методиками.

ФКД11. Здатність здійснювати експлуатацію та контролювати стан металургійного устаткування.

ФКД12. Здатність виконувати проектні рішення, проводити їх техніко-економічне обґрунтування, контролювати та оцінювати відповідність будівельних та монтажних робіт встановленим технологічним вимогам.

(профіль «Фізико-хімічні основи металургійних процесів»)

ФКД1. Усвідомлення основних характеристик фізико-хімічних, гідро- та аеродинамічних, тепло- та масообмінних процесів, що відбуваються при виробництві металів та сплавів.

ФКД2. Здатність оцінювати відповідність існуючого рівня ресурсо- та енергоспоживання сучасним вимогам та розробляти заходи щодо раціонального використання сировини, матеріалів та енергоресурсів.

ФКД3. Здатність здійснювати планування та реалізацію наукових досліджень в умовах металургійного підприємства використовуючи методи отримання і обробки наукової інформації з урахуванням особливості існуючої технології.

ФКД4. Здатність вибирати вихідні сировинні матеріали та напівпродукти відповідної якості та обґрунтовувати ефективні засоби підготовки сировини та матеріалів для подальшої переробки у металургійному виробництві.

ФКД5. Здатність обґрунтовано вибирати та контролювати параметри технологічних процесів отримання металів та сплавів в залежності від особливостей металургійного виробництва.

ФКД6. Здатність визначати потрібну послідовність виконання технологічних операцій та вибирати конкретний механізм їх реалізації.

- ФКД7. Здатність виконувати обґрунтування рішень та обирати з типового дослідницького обладнання та устаткування таке, що є оптимальним для дослідження конкретного технологічного процесу.
- ФКД8. Здатність застосовувати методи фізико-хімічного моделювання для управління технологічними процесами.
- ФКД9. Здатність здійснювати контроль за технологією і виявляти відхилення від заданого режиму роботи металургійних агрегатів.
- ФКД10. Здатність виконувати розрахунки витрат матеріальних і енергетичних ресурсів та технологічних параметрів процесів отримання металів та сплавів за відомими методиками.
- ФКД11. Здатність здійснювати експлуатацію науково-дослідницького обладнання та контролювати його стан.
- ФКД12. Здатність до поглибленого аналізу існуючих металургійних технологій з метою встановлення основних напрямків їх удосконалення та розробки нових.
- ФКД13. Здатність контролювати технологічні процеси з метою забезпечення зменшення техногенного навантаження на природне середовище.
- ФКД14. Усвідомлення сучасних потреб металургійного виробництва у технологічному обладнанні та здатність до їх пошуку та обґрунтування.

(профіль «Електрометалургія сталі та феросплавів»)

- ФКД1. Здатність використовувати знання з фізико-хімії та термодинаміки металургійних процесів, тепло- та масообмінних процесів, для усвідомлення основних процесів електрометалургійного виробництва.
- ФКД2. Здатність виконувати техніко-економічне обґрунтування проектних рішень та обирати з типового обладнання та устаткування таке, що є оптимальним для технологічного процесу, який розроблюється.
- ФКД3. Здатність виконувати проектні рішення, контролювати та оцінювати відповідність будівельних та монтажних робіт встановленим технологічним вимогам.
- ФКД4. Уміти оцінювати відповідність існуючого рівня ресурсо- та енергоспоживання сучасним вимогам та розробляти заходи щодо раціонального використання сировини, матеріалів та енергоресурсів при виробництві електросталей, феросплавів та неорганічних матеріалів.
- ФКД5. Уміти визначати витрати ресурсів, вести первинний облік виробництва та проводити аналіз показників роботи електрометалургійного виробництва.
- ФКД6. Уміння вибирати вихідні сировинні матеріали та напівпродукти відповідної якості згідно до технологічних умов виробництва та обґрунтовувати ефективні засоби підготовки сировини та матеріалів для подальшої електрометалургійної переробки.
- ФКД7. Уміти обґрунтовано вибирати та контролювати параметри технологічних процесів електрометалургійної обробки матеріалів в залежності від особливостей електрометалургійної технології.
- ФКД8. Здатність визначати потрібну послідовність виконання технологічних операцій та вибирати конкретний механізм їх реалізації.
- ФКД9. Здатність контролювати дотримання нормативної документації в частині ведення технологічного процесу, здійснювати контроль технології і виявляти відхилення від заданого режиму роботи агрегатів.

ФКД10. Уміти розробити заходи щодо контролю дотримання стандартів та технічних умов оцінки відповідності якості матеріалів, напівпродуктів та готової продукції існуючим стандартам відповідних технологій.

ФКД11. Здатність виконувати розрахунки матеріальних і енергетичних ресурсів та технологічних параметрів процесів електрометалургійної обробки матеріалів за відомими методиками.

ФКД12. Здатність здійснювати експлуатацію та контролювати стан металургійного устаткування.

(профіль «Металургія кольорових металів»)

ФКД1. Здатність використовувати знання з фізико-хімії та термодинаміки металургійних процесів, тепло- та масообмінних процесів, для усвідомлення основних процесів виробництва кольорових металів.

ФКД2. Уміти застосовувати математичні, термодинамічні, статистичні та якісні методи аналізу; фізичне та математичне моделювання технологічних процесів для практичного використання та оптимізації виробництва кольорових металів та сплавів.

ФКД3. Здатність визначати економічну доцільність впровадження інноваційних проектних та технологічних рішень, виконувати їх техніко-економічне обґрунтування, обирати з типового обладнання та устаткування таке, що є оптимальним для технологічного процесу, що розробляється.

ФКД4. Уміти оцінювати відповідність існуючого рівня ресурсо- та енергоспоживання сучасним вимогам та розробляти заходи щодо раціонального використання сировини, матеріалів та енергоресурсів при виробництві кольорових металів та сплавів.

ФКД5. Уміти визначати витрати ресурсів, вести первинний облік виробництва та проводити аналіз показників роботи виробництва кольорових металів та сплавів.

ФКД6. Уміння вибирати вихідні сировинні матеріали та напівпродукти відповідної якості згідно до технологічних умов виробництва та обґрунтовувати ефективні засоби підготовки сировини та матеріалів для подальшої електрометалургійної переробки.

ФКД7. Уміти обґрунтовано вибирати та контролювати параметри технологічних процесів кольорової металургії обробки матеріалів в залежності від особливостей кольорової металургії технології.

ФКД8. Здатність визначати потрібну послідовність виконання технологічних операцій та вибирати конкретний механізм їх реалізації

ФКД9. Здатність контролювати дотримання нормативної документації в частині ведення технологічного процесу, здійснювати контроль технології і виявляти відхилення від заданого режиму роботи агрегатів, контролювати стан устаткування при виробництві кольорових металів та сплавів.

ФКД10. Уміти розробити заходи щодо контролю дотримання стандартів та технічних умов оцінки відповідності якості матеріалів, напівпродуктів та готової продукції існуючим стандартам відповідних технологій.

ФКД11. Уміти визначати можливі напрямки подальшого інноваційного розвитку діяльності підприємств кольорової металургії, спрямовані на забезпечення сталого розвитку

	ФКД12. Здатність виконувати розрахунки матеріальних і енергетичних ресурсів та технологічних параметрів процесів електрометалургійної обробки матеріалів за відомими методиками.
	1.7 Програмні результати навчання
Нормативні програмні результати навчання	<p>РН1. Концептуальні знання і розуміння фундаментальних наук, що лежать в основі відповідної спеціалізації металургії, на рівні, необхідному для досягнення інших результатів освітньої програми.</p> <p>РН2. Знання і розуміння інженерних наук, що лежать в основі спеціалізації, на рівні, необхідному для досягнення інших результатів програми, у тому числі достатня обізнаність в їх останніх досягненнях.</p> <p>РН3. Передові знання принаймні за однією зі спеціалізацій в металургії.</p> <p>РН4. Вміння виявляти, формулювати і вирішувати типові та складні й непередбачувані інженерні завдання і проблеми відповідно до спеціалізації, що включає збирання та інтерпретацію інформації (даних), вибір і використання відповідних обладнання, інструментів та методів, застосування інноваційних підходів.</p> <p>РН5. Розуміння важливості нетехнічних обмежень, пов'язаних із суспільством, здоров'ям і безпекою, охороною навколишнього середовища, економікою, промисловістю.</p> <p>РН6. Вміння обирати і застосовувати придатні типові методи досліджень (аналітичні, розрахункові, моделювання, експериментальні); правильно інтерпретувати результати таких досліджень та робити висновки.</p> <p>РН7. Вміння здійснювати пошук літератури, консультуватися і критично використовувати наукові бази даних та інші відповідні джерела інформації з метою детального вивчення і дослідження інженерних питань відповідно до спеціалізації.</p> <p>РН8. Вміння розробляти і проектувати, відповідно до спеціалізації, складні вироби, процеси і системи, які задовольняють встановлені вимоги, що передбачає обізнаність про нетехнічні (суспільство, здоров'я і безпека, навколишнє середовище, економіка) аспекти, обрання і застосування адекватної методології проектування, у тому числі інструментами автоматизованого проектування.</p> <p>РН9. Вміння обирати і використовувати системи управління і організації виробництва згідно із спеціалізацією.</p> <p>РН10. Розуміння особливостей матеріалів, що застосовуються, обладнання та інструментів, інженерних технологій і процесів, а також їх обмежень відповідно до спеціалізації.</p> <p>РН11. Вміння поєднувати теорію і практику для вирішення інженерних завдань відповідної спеціалізації металургії.</p> <p>РН12. Вміння демонструвати розуміння проблем здоров'я, безпеки і правових питань та відповідних обов'язків згідно із спеціалізацією, соціальних та екологічних наслідків технічних рішень, відповідальності та обов'язків щодо дотримання кодексу професійної етики і норм інженерної практики.</p> <p>РН13. Вміння застосовувати стандарти інженерної діяльності відповідно до спеціалізації.</p> <p>РН14. Вміння ефективно формувати комунікаційну стратегію і спілкуватися державною та іноземною мовами з питань інформації, ідей, проблем та рішень, що стосуються спеціалізації, з інженерним співтовариством і суспільством загалом.</p>

	<p>PH15. Готовність до подальшого навчання з високим рівнем автономності.</p> <p>PH16. Розуміння широкого міждисциплінарного контексту металургії.</p> <p>PH17. Вміння брати на себе відповідальність за прийняття рішень у непередбачуваних умовах.</p> <p>PH18. Готовність відповідати за професійний розвиток окремих осіб та/або груп осіб.</p> <p>PH19. Вміння впроваджувати автоматизовані інструменти управління в усіх напрямках діяльності.</p> <p>PH20. Вміння перетворювати нові ідеї в бізнес-проекти та успішно їх презентувати аудиторії.</p> <p>PH21. Вміння застосовувати концепції бережливого виробництва та загальні принципи зниження виробничих витрат у металургії.</p> <p>PH22. Навички прийняття рішень в нестандартних ситуаціях, зокрема, рішень, спрямованих на усунення або запобігання виникненню несприятливого (кризового, аварійного) стану металургійного обладнання.</p> <p>PH23. Розуміння питань впровадження ресурсозберігаючих технологій, які дозволяють акумулювати ресурси, спрямовані на досягнення цілей в усіх напрямках діяльності металургійного підприємства</p> <p>PH24. Розуміння кращих світових практик і стандартів діяльності та навички застосовувати їх у металургійній галузі України.</p>
<p>Додаткові програмні результати навчання</p>	<p>профіль «Металургія чавуну»</p> <p>РНД 1. Уміти визначати і аналізувати узагальнюючі показники дугтьового режиму доменної плавки, оптимізувати параметри комбінованого дуття, а також визначати вплив режимів завантаження доменної печі і параметрів дуття на показники доменної плавки.</p> <p>РНД 2. Уміти характеризувати особливості доменної печі як протиточного теплообмінника та робити практичні висновки щодо наслідків змін в умовах теплообміну між газом і матеріалами в доменній печі.</p> <p>РНД 3. Уміти визначити вплив різних факторів на співвідношення прямого і непрямого відновлення заліза в доменній печі і через це – на потрібну питому витрату коксу.</p> <p>РНД 4. Уміти визначати умови для отримання чавуну із заданим вмістом домішок.</p> <p>РНД 5. Уміти визначати оптимальний склад доменного шлаку та умови для його отримання.</p> <p>РНД 6. Уміти визначати умови для отримання чавуну із заданим вмістом сірки.</p> <p>РНД 7. Уміти визначати для конкретних умов плавки ефективність використання заходів, що покращують техніко-економічні показники доменної печі.</p> <p>РНД 8. Уміти складати матеріальний і тепловий баланс доменної плавки та визначати склад доменної шихти, витрату дуття, склад шлаку і колошникового газу.</p> <p>РНД 9. Уміти вибрати та сформулювати технологічні вимоги до конструкції та обладнання для реалізації технології виплавки чавуну та розрахувати основні розміри робочого простору доменної печі.</p>

РНД 10. Уміти вибрати та обґрунтувати марку металу для виготовлення металоконструкцій доменної печі, вибрати та обґрунтувати систему охолодження доменної печі, а також розраховувати необхідну кількість охолоджувача.

РНД 11. Уміти вибрати та обґрунтувати вогнетривкі матеріали для футерування доменної печі, а також розрахувати необхідну кількість вогнетривів для виконання кладки в різних зонах по висоті доменної печі.

РНД 12. Уміти обґрунтувати та обрати обладнання системи набору, подачі та завантаження матеріалів у доменну піч, а також розрахувати продуктивність та ступінь завантаження обладнання системи шихтоподачі.

РНД 13. Уміти вибрати та обґрунтувати раціональну конструкцію нагрівача повітря для доменної плавки, а також розраховувати технічні характеристики нагрівача повітря та необхідну кількість енергетичних ресурсів для його функціонування.

РНД 14. Уміти вибрати та обґрунтувати раціональну конструкцію та обладнання ливарного двору доменної печі, а також розрахувати необхідну кількість ковшів для транспортування продуктів доменної плавки.

РНД 15. Уміти розрахувати кількість доменного газу, що утворюється при виплавці чавуну; вибрати та обґрунтувати обладнання для реалізації технологічної схеми очищення доменного газу.

РНД 16. Уміти вибрати та обґрунтувати температурний режим сушки кладки доменної печі та повітронагрівачів, а також розрахувати задувну шихту та обрати спосіб її завантаження у доменну піч.

РНД 17. Уміти визначити вид зупинки доменної печі та порядок і послідовність операцій по її здійсненні, а також розрахувати середню за рік кількість діб роботи доменної печі на протязі всієї кампанії.

РНД 18. Уміти вибрати та обґрунтувати параметри раціонального дуттьового режиму плавки, а також визначити узагальнюючі показники дуттьового режиму.

РНД 19. Уміти визначити оптимальні режими роботи доменної печі, а також розрахувати вихід фурмених газів при виплавці чавуну.

РНД 20. Уміти вибрати та обґрунтувати раціональну технологію виплавки чавуну заданої марки, а також розрахувати співвідношення шихтових компонентів для виробництва чавуну різних марок.

РНД 21. Уміти вибрати та обґрунтувати показники теплового стану доменної печі, а також розрахувати величину компенсації впливу на нагрів печі зміни у складі шихти та дуття.

РНД 22. Уміти вибрати і обґрунтувати технологічні принципи управління ходом доменної печі, а також вибрати і обґрунтувати критерії оптимізації плавки.

РНД 23. Уміти обґрунтувати необхідність використання систем автоматизації на доменних печах, а також розрахувати показники розподілу матеріалів по радіусу та окружності доменної печі.

РНД 24. Уміти обґрунтувати послідовність основних виробничих операцій при випуску чавуну і шлаку, а також охарактеризувати шкідливі й небезпечні фактори при випуску та транспортуванні рідких продуктів плавки.

РНД 25. Уміти обґрунтувати порядок догляду та експлуатації обладнання доменної печі, а також вирішувати виробничі ситуації при експлуатації повітрянагрівачів.

РНД 26. Уміти надати характеристику сировинним матеріалам відповідно процесам їх підготовки до використання у металургійних технологіях, а також проаналізувати вплив фізико-хімічних властивостей шихтових матеріалів на якість кінцевого продукту.

РНД 27. Уміти обґрунтувати оптимальну схему виробництва окускованої металургійної сировини з урахуванням особливостей подальшої її переробки.

РНД 28. Уміти розрахувати головні показники процесів підготовки сировини; розрахувати склад шихти, витрати флюсів і палива на спікання; визначити хімічний склад агломерату при використанні шихти заданого складу.

РНД 29. Уміти визначати ТЕП традиційних та нових процесів окускування та параметри якості окускованих матеріалів.

РНД 30. Уміти здійснити технічне обслуговування технологічного обладнання; забезпечити стабільну роботу обладнання; оцінювати та приймати рішення при керуванні роботою обладнання, дільниць фабрик окускування.

РНД 31. Знати базові поняття з проектування та розробки конструкції доменних цехів та їх комунікацій.

РНД 32. Знати базові поняття з проектування та розробки конструкції та розміщення технологічного устаткування на дільницях доменних цехів.

РНД 33. Уміти виконувати проектування та розробки конструкції доменних цехів та їх комунікацій для умов конкретного виробництва.

РНД 34. Уміти виконувати проектування та розробку конструкції та розміщення технологічного устаткування на дільницях доменних цехів для умов конкретного виробництва.

РНД 35. Знати та вміти використовувати аналітичний та методичний інструментарій для виявлення й оформлення об'єктів технічної творчості при удосконаленні процесів і технології виробництва чавуну.

РНД 36. Уміти застосовувати набуті теоретичні знання для постійного оновлення і модернізації доменного виробництва.

профіль «Металургія сталі»

РНД1. Концептуальні знання і розуміння структури будови дозвукових та понадзвукових газових струменів й параметрів взаємодії газових струменів з рідкими металургійними розплавами.

РНД2. Розуміння структури будови рідких залізовуглецевих та шлакових розплавів.

РНД3. Знання і розуміння фізико-хімічних, термодинамічних та кінетичні закономірності протікання хімічних реакцій при виплавці й позапічній обробці сталі.

РНД4. Розуміння закономірностей тепло- та масообмінних процесів в сталеплавильних агрегатах.

РНД5. Знати та вміти використовувати аналітичний та методичний інструментарій для розуміння логіки прийняття технологічних рішень для сталого функціонування кожної з ланок сталеплавильного переділу.

РНД6. Уміти застосувати набуті теоретичні знання для прийняття ефективних технологічних рішень по виконанню плану і програми роботи сталеплавильного цеху.

РНД7. Знати базові поняття з проектування та розробки конструкції основного технологічного устаткування сталеплавильного виробництва та його окремих вузлів.

РНД8. Уміти виконувати базові розрахунки нових та вдосконалення існуючих конструкцій допоміжного технологічного устаткування сталеплавильного виробництва та його окремих вузлів.

РНД9. Уміти виконувати проектування та розробку конструкцій основного технологічного устаткування сталеплавильного виробництва та його окремих вузлів з урахуванням конкретних технологічних особливостей певного виробництва.

РНД10. Уміти виконувати розрахунок, нових та вдосконалення існуючих конструкцій допоміжного технологічного устаткування сталеплавильного виробництва та його окремих вузлів з урахуванням конкретних технологічних особливостей певного виробництва.

РНД11. Знати базові поняття з проектування та розробки конструкції сталеплавильних цехів та їх комунікацій

РНД12. Знати базові поняття з проектування та розробки конструкції та розміщення технологічного устаткування на дільницях сталеплавильних цехів.

РНД13. Уміти виконувати проектування та розробки конструкції сталеплавильних цехів та їх комунікацій для умов конкретного виробництва.

РНД14. Уміти виконувати проектування та розробку конструкції та розміщення технологічного устаткування на дільницях сталеплавильних цехів для умов конкретного виробництва.

РНД15. Знати базові поняття з термодинаміки, фізичної хімії та кінетики позапічного рафінування чавуну та сталі.

РНД16. Знати базові поняття з технології позапічної десульфурації, дефосфорації та десиліконизації чавуну, що використовується при виробництві якісних марок сталей.

РНД17. Знати основи технологічних особливостей здійснення процесів розкислення та легування, позапічної десульфурації та дефосфорації й дегазації сталей, що відносяться до якісних марок сталей.

РНД18. Уміти розрахувати основні параметри процесів розкислення та легування, позапічної десульфурації та дефосфорації й дегазації сталей, що відносяться до якісних марок сталей.

РНД19. Уміти застосовувати набуті знання в умовах конкретного виробництва технології розкислення легування й дегазації сталей, позапічної десульфурації та дефосфорації і десиліконизації чавунів, що використовується при виробництві якісних марок сталей.

РНД20. Знати класифікацію МБЛЗ, особливості їх конструкцій, переваги та недоліки.

РНД21. Знати основне технологічне обладнання для розливання сталі в зливки та технологічні вузли МБЛЗ.

РНД22. Знати базові вимоги до підготовки сталі до розливання на МБЛЗ, технологію підготовки МБЛЗ до розливання та, власне, технологію розливання сталі і методи керування процесом.

РНД23. Знати причини виникнення, шляхи запобігання та усунення аварійних ситуацій при розливанні сталі на МБЛЗ.

РНД24. Уміти розрахувати основні розміри виливниці для розливання сталі зверху та сифонним способом, а також конструктивні параметри МБЛЗ.

РНД25. Уміти визначити температурно-швидкісний режим розливки сталі на МБЛЗ виходячи з конкретних умов розливки.

РНД26. Уміти обрати хімічний склад шлакоутворюючої суміші для розливки сталі заданого сортаменту на МБЛЗ.

РНД27. Уміти визначити причини утворення та шляхи попередження та усунення характерних дефектів сталевих зливок та безперервно литої заготовки;

РНД28. Уміти розрахувати продуктивність МБЛЗ.

профіль «Фізико-хімічні основи металургійних процесів»

РНД1. Вміння професійно визначати необхідне обладнання для виробництва чавуну, сталі та феросплавів, його основні технічні характеристики.

РНД2. Розуміння основних характеристик сировини, що використовується у виробництві чавуну, сталі, феросплавів, а також вміння обґрунтувати доцільність впровадження технологічних процесів підготовки шихтових матеріалів, які забезпечують енерго- і ресурсозбереження та охорону навколишнього середовища.

РНД3. Розуміння основ, змісту та структури металургійних процесів, розуміння методів аналізу явищ і процесів, що супроводжують металургійне виробництво.

РНД4. Розуміння основних властивостей та будови металів, сплавів та шлакових систем.

РНД5. Вміння розрахувати та аналізувати термодинамічні та кінетичні характеристики багатокомпонентних металургійних систем.

РНД6. Розуміння особливостей фізико-хімічних процесів, що супроводжують металургійне виробництво з метою удосконалення та оптимізації.

РНД7. Вміння визначати фізико-хімічні характеристики поведінки елементів у відновлювальних та окислювальних процесах виробництва металів.

РНД8. Розуміння базових понять теорії вимірювання та теорії подібності, основи фізичного та математичного моделювання металургійних процесів.

РНД9. Вміння використовувати сучасні стандартні комп'ютерні програми для вирішення задач моделювання металургійних процесів, прогнозування та інтерпретації отриманих результатів.

РНД10. Вміння складати бази даних за матеріалами досліджень та обробляти їх методами математичної статистики.

РНД11. Вміння приймати рішення за результатами наукових досліджень, аналізу даних експерименту з використанням синтезованих математичних моделей.

РНД12. Розуміння технологічних особливостей виробництва металів і сплавів, послідовність основних технологічних операцій, що відповідають сучасним досягненням науки і технології;

РНД13. Розуміння шляхів та методів удосконалення виробництва металів і сплавів, що забезпечують отримання якісної, конкурентоспроможної металопродукції.

РНД14. Вміння вибрати технологічну схему підготовки матеріалів та обробки кінцевого продукту заданого металургійного процесу.

РНД15. Вміння визначити типи основного технологічного обладнання для заданих умов металургійного процесу.

РНД16. Вміння розрахувати витрати сировини, палива, енергії і інших ресурсів, визначити доцільні заходи щодо впливу на металургійні чинники.

РНД17. Вміння науково обґрунтовувати раціональні технологічні параметри процесів виплавки металів і сплавів і визначити основні напрямки їх удосконалення.

РНД18. Вміти, опираючись на загальну характеристику металургійної системи та використання аналітичних методів і методів моделювання, оцінити ефективність такої системи.

РНД19. Вміння вибрати сучасні методики та устаткування для досліджень фізико-хімічних характеристик окислювально-відновлювальних металургійних процесів.

РНД20. Вміти обирати з типового дослідницького обладнання та устаткування таке, що відповідає рішенням конкретної задачі.

РНД21. Розуміння класифікації методів аналітичного контролю якості металургійної сировини і кінцевої продукції.

РНД22. Здійснювати пошук та аналіз новітніх засобів дослідження систем і процесів металургійного виробництва.

РНД33. Вміння визначити види випробувань якості сировини та кінцевої продукції.

РНД44. Вміння проводити пробовідбір і стандартні випробування якості сировини та матеріалів.

РНД25. Вміння оцінити відповідність якості сировини, шихтових та допоміжних матеріалів, діючим стандартам з якості.

РНД26. Вміння прийняти рішення на базі результатів проведених випробувань з метою поліпшення якості кінцевої продукції.

РНД27. Вміння обирати і застосовувати метод дослідження для виявлення впливу на механізм та кінетику отримання металів та сплавів

РНД28. Розуміння методів управління якістю металу на фінішному етапі технологічних процесів та шляхів їх удосконалення.

РНД29. Вміння забезпечити ведення технологічного процесу для виконання вимог до якості кінцевої продукції.

РНД30. Вміння виконати оперативні розрахунки та прийняти рішення для корегування технології виробництва чорних металів.

РНД31. Розуміння методів виконання досліджень у виробничих умовах металургійних підприємств.

РНД32. Вміння аналізувати отримані закономірності впливу окремих параметрів виробництва на якість металовиробів з метою корегування технології.

РНД33. Спираючись на знання методології конкретного дослідження, вміти правильно застосувати і експлуатувати науково-дослідницьке обладнання і контролювати його стан.

профіль «Електрометалургія сталі та феросплавів»

РНД1. Розуміння структури будови розплавів сталей і сплавів (феросплавів), неорганічних матеріалів та шлакових систем.

РНД2. Знання і розуміння фізико-хімічних, термодинамічних та кінетичних закономірностей протікання хімічних реакцій при виплавці й позапічній обробці сталі, електросталей та феросплавів та неорганічних матеріалів.

РНД3. Знати основи конструкції електросталеплавильних, феросплавних, електротермічних печей та допоміжного устаткування електросталеплавильних, феросплавних, електротермічних цехів та цехів спеціальної металургії.

РНД4. Знати основи фізико-хімічних, термодинамічних та кінетичних закономірностей протікання хімічних реакцій при виробництві електросталей, феросплавів, неорганічних матеріалів.

РНД5. Знати термодинамічні та фізико-хімічні особливості реалізації вуглецево-термічних, силікотермічних і алюмініотермічних процесів виробництва феросплавів.

РНД6. Знати основи технологічної та електричної роботи сучасних електросталеплавильних, феросплавних, електротермічних печей та агрегатів спеціальної електрометалургії.

РНД7. Розуміння суті методів та технологій спрямованих на ресурсо- та енергозбереження при виробництві електросталі, феросплавів, неорганічних матеріалів.

РНД8. Знати та вміти використовувати аналітичний та методичний інструментарій для розуміння логіки прийняття технологічних рішень для сталого функціонування кожної з ланок електрометалургійного виробництва.

РНД9. Уміти застосувати набуті теоретичні знання для прийняття ефективних технологічних рішень по виконанню плану і програми роботи електрометалургійних цехів.

РНД10. Уміти застосовувати набуті теоретичні знання для постійного оновлення і модернізації електрометалургійного та електротермічного виробництва.

РНД11. Уміти виконувати проектування та розробку конструкцій основного технологічного устаткування електрометалургійного виробництва та його окремих вузлів з урахуванням конкретних технологічних особливостей певного виробництва.

РНД12. Знати основні закономірності гідродинамічних та тепло- і масообмінних процесів, що супроводжують розливу сталі у зливки та безперервним способом;

РНД13. Розуміти механізм формування структури і характерних дефектів сталевих зливок та безперервнолитих заготовок;

РНД14. Знати основні методи зовнішнього динамічного впливу на процес кристалізації електросталей та феросплавів та механізм їх впливу на процеси структуроутворення;

РНД15. Уміти розрахувати величини температур ліквідус і солідус електросталей і феросплавів виходячи з їх хімічного складу, швидкості розливу з ковша та кристалізації, розрахувати теплові втрати електросталі і феросплавів при розливанні різними способами.

РНД16. Знати причини виникнення, шляхи запобігання та усунення аварійних ситуацій при розливанні сталі на МБЛЗ.

РНД17. Знати базові поняття з термодинаміки, фізичної хімії та кінетики позапічного рафінування електросталей і феросплавів.

РНД18. Знати базові поняття з технології позапічної обробки електросталей і феросплавів, що забезпечує виробництво якісної продукції.

РНД19. Знати технологічні особливості здійснення процесів розкислення та легування, позапічної десульфурзації і дегазації електросталей, що відносяться до якісних марок сталей.

- РНД20. Знати класифікацію устаткування для розливки електросталей і феросплавів, особливості їх конструкцій, переваги та недоліки.
- РНД21. Знати основні характеристики сировини для електрометалургійного і електротермічного виробництва, способи її одержання та питомі витрати при її переробці.
- РНД22. Знати схеми електроживлення, електричні та робочі характеристики електрометалургійних печей (рудовідновлювальні, дугові сталеплавильні), будову їх робочого простору, розподіл струму та енергії у їх ваннах;
- РНД23. Вміти вести розрахунки та побудову електричних характеристик електрометалургійних печей з метою оптимізації їх роботи.
- РНД24. Знати термодинамічні та фізико-хімічні особливості електродного виробництва та неорганічних матеріалів.
- РНД25. Знати теоретичні та технологічні особливості виробництва вугільних, графітованих та самообпалювальних електродів дугових печей, та електродних мас.
- РНД26. Знати теоретичні і технологічні основи виробництва особливо якісних електросталей і сплавів методами спеціальної електрометалургії (ЕШП, ВДП, ЕПП).
- РНД27. Знати призначення, загальний устрій та принцип роботи агрегатів спеціальної електрометалургії.
- РНД28. Вміти визначити основні технологічні режими ЕШП, ВДП, ЕПП з метою забезпечення оптимальних показників роботи агрегатів.
- РНД29.

профіль «Металургія кольорових металів»

- РНД1. Знати мінерально-сировинну базу кольорової металургії України, види руд і мінерали кольорових металів.
- РНД2. Знати теоретичні основи піро-, гідро- і електрометалургійних процесів кольорової металургії.
- РНД3. Вміти розраховувати параметри і показники технологічних процесів кольорової металургії на базі теорії піро-, гідро- та електрометалургійних процесів.
- РНД4. Розуміння структури будови розплавів кольорових металів і сплавів та шлакових систем.
- РНД5. Знання і розуміння фізико-хімічних термодинамічних та кінетичних закономірностей протікання хімічних реакцій при виплавці й позапичній обробці кольорових металів.
- РНД6. Розуміння закономірностей тепло- та масообмінних процесів в агрегатах кольорової металургії.
- РНД7. Розуміння суті методів та технологій спрямованих на ресурсо- та енергозбереження при виробництві кольорових металів.
- РНД8. Знати основи технологічної роботи сучасних металургійних печей та агрегатів кольорової металургії, принцип дії та загальні конструкції агрегатів, вміти обґрунтовано вибрати тип обладнання для виробництва кольорових металів.
- РНД9. Знати та вміти використовувати аналітичний та методичний інструментарій для розуміння логіки прийняття технологічних рішень для сталого функціонування кожної з ланок виробництва кольорових металів.

РНД10. Знати основні фізико-хімічні властивості будови розплавів кольорових металів її та їх зміну при охолодженні, характеристику дефектів зливків кольорових металів.

РНД11. Знати основні методи зовнішнього динамічного впливу на процес кристалізації кольорових металів та механізм їх впливу на процеси структуроутворення.

РНД12. Знати особливості піро-, гідро- та електрометалургійних процесів одержання і рафінування кольорових металів.

РНД13. Знати властивості, застосування та методи виробництва важких кольорових металів, устрій устаткування для їх реалізації, вміти застосовувати одержані знання по металургії важких металів в практичній діяльності.

РНД14. Знати властивості та застосування і технологію виробництва важливих легких металів.

РНД15. Знати сучасний стан і перспективи виробництва легких металів в Україні, вміти обґрунтувати галузі ефективного застосування основних легких металів.

РНД16. Вміти складати матеріальний і тепловий баланси виробництва легких металів.

РНД17. Знати властивості та застосування вторинних кольорових металів, особливості виробництва вторинних кольорових металів з брухту та відходів.

РНД18. Вміти вибрати раціональну технологію переробки брухту та відходів основних кольорових металів, обрати тип устаткування для переробки брухту і відходів основних кольорових металів, розрахувати шихту для виплавки сплавів кольорових металів з брухту та відходів.

РНД19. Знати властивості, застосування та технології виробництва благородних металів.

РНД20. Знати сучасний стан виробництва благородних металів в провідних країнах світу та перспективи розвитку цієї галузі кольорової металургії України.

РНД21. Вміти обґрунтувати вибір технологічної схеми виробництва благородних металів з різної сировини.

РНД22. Вміти визначати рівень якості благородних металів відповідно галузей їх застосування.

РНД23. Знати сучасний стан і перспективи виробництва рідкісних металів в Україні, властивості, застосування та технологію виробництва важливих рідкісних металів.

РНД24. Вміти обґрунтувати галузі ефективного застосування та вибір технологічної схеми виробництва основних рідкісних металів, вміти складати матеріальний і тепловий баланси виробництва рідкісних металів.

РНД25. Вміти застосувати набуті теоретичні знання для прийняття ефективних і технологічних рішень по виконанню плану і програми роботи цехів кольорової металургії.

РНД26. Вміти застосовувати набуті теоретичні знання для постійного оновлення і модернізації виробництва кольорових металів.

РНД27. Вміти виконувати проектування та розробку конструкції основного технологічного устаткування виробництва кольорових металів та його окремих вузлів з урахуванням конкретних технологічних особливостей певною виробництва, вміти розрахувати кількість

	<p>основного і допоміжного устаткування при проектуванні цехів та підприємств. РНД28. Знати структуру проекту та технологію проектування цехів кольорової металургії.</p>
1.8 Ресурсне забезпечення реалізації програми	
Кадрове забезпечення	<p>Науково- педагогічні працівники, що забезпечують освітньо- професійну програму «Технології та обладнання виробництва металів і сплавів» відповідають профілю і напряму дисциплін, які викладають, здобули науковий ступінь та/або вчене звання, мають необхідний стаж навчально-методичної, науково-дослідної, педагогічної роботи й їх види і результати професійної діяльності повністю відповідають вимогам пункт 30 Постанови кабінету міністрів України «Про затвердження Ліцензійних умов провадження освітньої діяльності закладів освіти» від 30 грудня 2015 р., № 1187 (зі змінами, внесеними згідно з Постановою Кабінету Міністрів України від 03 березня 2020 р., №180).</p>
Матеріально-технічне забезпечення	<p>Матеріально-технічна база всіх загальноосвітніх, спеціалізованих та випускаючих кафедр, що залучені до підготовки здобувачів першого рівня за освітньо- професійну програму «Технології та обладнання виробництва металів і сплавів» спеціальності 136 «Металургія» відповідає вимогам підготовки фахівців відповідного рівню, за всіма компонентами освітньо- професійної програми. Навчальний процес відбувається в аудиторіях, лабораторіях та комп'ютерних класах, обладнаних комп'ютерним, мультимедійним та лабораторним обладнанням, що дозволяє досягти необхідних результатів навчання. Матеріально технічне забезпечення освітньої програми відповідає вимогам Постанови кабінету міністрів України «Про затвердження Ліцензійних умов провадження освітньої діяльності закладів освіти» від 30 грудня 2015 р., № 1187 (зі змінами, внесеними згідно з Постановою Кабінету Міністрів України від 03 березня 2020 р., №180).</p>
Інформаційне та навчально-методичне забезпечення	<p>Освітні компоненти навчального плану підготовки здобувачів першого рівня за освітньо- професійною програмою «Технології та обладнання виробництва металів і сплавів» спеціальності 136 «Металургія» у повному обсязі забезпечуються навчально-методичними комплексами, що потрібні для досягнення запланованих цілей та програмних результатів навчання, відповідно до Положення про організацію освітнього процесу в Українському державному університеті науки і технологій (https://nmetau.edu.ua/file/polozhennya_pro_organizatsiyu_osvitnogo_prot_sesu_v_udunt.pdf).</p>
1.9 Академічна мобільність	
Внутрішня академічна мобільність	<p>Право на національну кредитну (внутрішню академічну) мобільність може бути реалізоване на підставі договорів про співробітництво між вітчизняними вищими навчальними закладами або їх основними структурними підрозділами, а також може бути реалізоване вітчизняним учасником освітнього процесу з власної ініціативи, підтриманої адміністрацією вітчизняного вищого навчального закладу (наукової установи), в якому він постійно навчається або працює, на основі індивідуальних запрошень та інших механізмів.</p>

Міжнародна академічна мобільність	<p>На основі двосторонніх договорів між УДУНТ та вищими навчальними закладами зарубіжних країн-партнерів за програмою паралельного навчання.</p> <p>Індивідуальна академічна мобільність можлива за рахунок участі у програмах проекту Erasmus+.</p>
Навчання іноземних здобувачів вищої освіти	<p>Навчання іноземних студентів проводиться на загальних умовах та засвоєнні дисциплін, передбачених навчальним планом. Методика викладання англійською, українською та російською мовами.</p>

2. ПЕРЕЛІК КОМПОНЕНТ ОСВІТНЬОЇ ПРОГРАМИ ТА ЇХ ЛОГІЧНА ПОСЛІДОВНІСТЬ

2.1 Перелік компонент освітньої складової програми за професійним спрямуванням **Металургія чавуну (МЕ01)**

Код о/к	Компоненти освітньої програми (навчальні дисципліни, практики)	Кількість кредитів ЄКТС/(%)	Форма підсумкового контролю
І ОBOB'ЯЗКОВІ КОМПОНЕНТИ			
1. Нормативні дисципліни загальної підготовки			
ОКЗП 1	Історія та культура України	4	диференційний залік
ОКЗП 2	Українська мова за професійним спрямуванням	3	диференційний залік
ОКЗП 3	Філософія та політологія	3	диференційний залік
ОКЗП 4	Основи екології та безпека життєдіяльності	3	диференційний залік
ОКЗП 5	Іноземна мова	6	диференційний залік
ОКЗП 6	Економіка, підприємництво та менеджмент	5	диференційний залік
ОКЗП 7	Основи охорони праці	3	диференційний залік
ОКЗП 8	Фізична культура	8	диференційний залік
РАЗОМ по циклу загальної підготовки		35 (14,58%)	
2. Нормативні дисципліни професійної підготовки			
ОКППЗ 1	Вища математика	12	іспит
ОКППЗ 2	Фізика	6	іспит
ОКППЗ 3	Хімія	8	іспит
ОКППЗ 4	Комп'ютерні технології та програмування	5	диференційний залік
ОКППЗ 5	Електротехніка	3	диференційний залік
ОКППЗ 6	Механіка	6	іспит
ОКППЗ 7	Теплотехніка	5	диференційний залік
ОКППЗ 8	Кристалографія та матеріалознавство	3	диференційний залік
ОКППЗ 9	Основи обробки металів	7	іспит
ОКППЗ 10	Основи металургії	14	іспит
ОКППЗ 11	Інженерна графіка	4	диференційний залік
РАЗОМ нормативні дисципліни професійної підготовки		73 (31,42%)	
3. Нормативні дисципліни спеціалізованої професійної підготовки (за професійним спрямуванням Металургія чавуну (МЕ01))			
ОКСПП 1	Теоретичні основи виробництва чавуну	8	іспит
ОКСПП 2	Курсова робота з дисципліни «Теоретичні основи виробництва чавуну»	1	диференційний залік

ОКСПП 3	Конструкції агрегатів доменного виробництва	7	іспит
ОКСПП 4	Курсовий проект з дисципліни «Конструкції агрегатів доменного виробництва»	1	диференційний залік
ОКСПП 5	Технологія процесів виробництва чавуну	10	іспит
ОКСПП 6	Курсова робота з дисципліни «Технологія процесів виробництва чавуну»	1	диференційний залік
ОКСПП 7	Підготовка металургійної сировини	14	іспит
ОКСПП 8	Технологічне проектування доменних цехів	5	іспит
ОКСПП 9	Курсовий проект з дисципліни «Технологічне проектування доменних цехів»	1	диференційний залік
ОКСПП 10	Основи технічної творчості у доменному виробництві	3	диференційний залік
РАЗОМ нормативні дисципліни спеціалізованої професійної підготовки		51 (21,25%)	
РАЗОМ по циклу професійної підготовки		124 (51,67%)	
4. Практична підготовка			
ОКПП 1	Виробнича практика	6	диференційний залік
ОКПП 2	Переддипломна практика	3	диференційний залік
ОКПП 3	Випускна кваліфікаційна робота	12	Захист в екзаменаційній комісії
РАЗОМ по циклу практичної підготовки		21 (8,75%)	
РАЗОМ за обов'язковими компонентами		180 (75%)	
II. ВИБІРКОВІ КОМПОНЕНТИ			
5. Вибіркові дисципліни загальної підготовки*			
ОКВЗП 1	Вибіркова дисципліна загальної підготовки 1	4	диференційний залік
ОКВЗП 2	Вибіркова дисципліна загальної підготовки 2	4	диференційний залік
ОКВЗП 3	Вибіркова дисципліна загальної підготовки 3	4	диференційний залік
ОКВЗП 4	Вибіркова дисципліна загальної підготовки 4	4	диференційний залік
ОКВЗП 5	Вибіркова дисципліна загальної підготовки 5	4	диференційний залік
ОКВЗП 6	Вибіркова дисципліна загальної підготовки 6	4	диференційний залік
РАЗОМ вибірових дисциплін загальної підготовки		24 (10%)	
6. Вибіркові дисципліни професійної підготовки**			
ОКВПП 1	Вибіркова дисципліна професійної підготовки 1	4	диференційний залік
ОКВПП 2	Вибіркова дисципліна професійної підготовки 2	4	диференційний залік
ОКВПП 3	Вибіркова дисципліна професійної підготовки 3	4	диференційний залік
ОКВПП 4	Вибіркова дисципліна професійної підготовки 4	4	диференційний залік

ОКВПП 5	Вибіркова дисципліна професійної підготовки 5	4	диференційний залік
ОКВПП 6	Вибіркова дисципліна професійної підготовки 6	4	диференційний залік
ОКВПП 7	Вибіркова дисципліна професійної підготовки 7	4	диференційний залік
ОКВПП 8	Вибіркова дисципліна професійної підготовки 8	4	диференційний залік
ОКВПП 9	Вибіркова дисципліна професійної підготовки 9	4	диференційний залік
РАЗОМ вибірових дисциплін професійної підготовки		36 (15%)	
РАЗОМ за вибіровими компонентами		60 (25%)	
ЗАГАЛЬНИЙ ОБСЯГ ОСВІТНЬОЇ СКЛАДОВОЇ		240 (100%)	

Згідно із законом України «Про вищу освіту» (<https://zakon.rada.gov.ua/laws/show/1556-18>) особи, які навчаються у закладах вищої освіти, мають право на “вибір навчальних дисциплін у межах, передбачених відповідною освітньою програмою та навчальним планом, в обсязі, що становить не менш як **25** відсотків загальної кількості кредитів ЄКТС, передбачених для даного рівня вищої освіти. При цьому здобувачі певного рівня вищої освіти мають право вибирати навчальні дисципліни, що пропонуються для інших рівнів вищої освіти, за погодженням з керівником відповідного факультету чи підрозділу”.

*Вибіркові дисципліни циклу загальної підготовки обираються здобувачами освіти з загальноуніверситетського каталогу вибірових дисциплін в загальному обсязі 24 кредити ЄКТС і вивчаються в об'єднаних академічних групах спільно зі студентами інших освітніх програм.

** Вибіркові дисципліни циклу професійної підготовки обираються здобувачами освіти з каталогу вибірових дисциплін за освітньою програмою в загальному обсязі 36 кредити ЄКТС і вивчаються в академічних групах зі студентами даної освітньої програми. За рішенням групи забезпечення якості освітньої програми до каталогу вибірових дисциплін за освітньою програмою можуть бути внесені зміни, які не потребують перезатвердження програми вченою радою УДУНТ.

2.1 Перелік компонент освітньої складової програми (за професійним спрямуванням **Металургія сталі (МЕ02)**)

Код о/к	Компоненти освітньої програми (навчальні дисципліни, практики)	Кількість кредитів ЄКТС/(%)	Форма підсумкового контролю
І ОBOB'ЯЗКОВІ КОМПОНЕНТИ			
1.1 Нормативні дисципліни загальної підготовки			
ОКЗП 1	Історія та культура України	4	диференційний залік
ОКЗП 2	Українська мова за професійним спрямуванням	3	диференційний залік
ОКЗП 3	Філософія та політологія	3	диференційний залік
ОКЗП 4	Основи екології та безпека життєдіяльності	3	диференційний залік
ОКЗП 5	Іноземна мова	6	диференційний залік
ОКЗП 6	Економіка, підприємництво та менеджмент	5	диференційний залік
ОКЗП 7	Основи охорони праці	3	диференційний залік
ОКЗП 8	Фізична культура	8	диференційний залік
РАЗОМ по циклу загальної підготовки		35 (14,58%)	
2. Нормативні дисципліни професійної підготовки			
ОКППЗ 1	Вища математика	12	іспит
ОКППЗ 2	Фізика	6	іспит
ОКППЗ 3	Хімія	8	іспит
ОКППЗ 4	Комп'ютерні технології та програмування	5	диференційний залік
ОКППЗ 5	Електротехніка	3	диференційний залік
ОКППЗ 6	Механіка	6	іспит
ОКППЗ 7	Теплотехніка	5	диференційний залік
ОКППЗ 8	Кристалографія та матеріалознавство	3	диференційний залік
ОКППЗ 9	Основи обробки металів	7	іспит
ОКППЗ 10	Основи металургії	14	іспит
ОКППЗ 11	Інженерна графіка	4	диференційний залік
РАЗОМ нормативні дисципліни професійної підготовки		73 (31,42%)	
3. Нормативні дисципліни спеціалізованої професійної підготовки (за професійним спрямуванням Металургія сталі (МЕ02))			
ОКСПП 1	Теоретичні основи сталеплавильних процесів	8	іспит
ОКСПП 2	Курсова робота з дисципліни «Теоретичні основи сталеплавильних процесів»	1	диференційний залік
ОКСПП 3	Технологія сталеплавильних процесів	10	іспит
ОКСПП 4	Курсова робота з дисципліни «Технологія сталеплавильних процесів»	1	диференційний залік

ОКСПП 5	Конструкції технологічних сталеплавильних агрегатів	6	іспит
ОКСПП 6	Курсова робота з дисципліни «Конструкції технологічних сталеплавильних агрегатів»	1	диференційний залік
ОКСПП 7	Технологічне проектування сталеплавильних цехів	7	іспит
ОКСПП 8	Курсовий проект з дисципліни «Технологічне проектування сталеплавильних цехів»	1	диференційний залік
ОКСПП 9	Організація технологій з підвищення якості сталі	8	іспит
ОКСПП 10	Технологія та обладнання фінішних процесів виробництва сталі	8	іспит
РАЗОМ нормативні дисципліни спеціалізованої професійної підготовки		51 (21,25%)	
РАЗОМ по циклу професійної підготовки		124 (51,67%)	
4. Практична підготовка			
ОКПП 1	Виробнича практика	6	диференційний залік
ОКПП 2	Переддипломна практика	3	диференційний залік
ОКПП 3	Випускна кваліфікаційна робота	12	Захист в екзаменаційній комісії
РАЗОМ по циклу практичної підготовки		21 (8,75%)	
РАЗОМ за обов'язковими компонентами		180 (75%)	
II. ВИБІРКОВІ КОМПОНЕНТИ			
5. Вибіркові дисципліни загальної підготовки*			
ОКВЗП 1	Вибіркова дисципліна загальної підготовки 1	4	диференційний залік
ОКВЗП 2	Вибіркова дисципліна загальної підготовки 2	4	диференційний залік
ОКВЗП 3	Вибіркова дисципліна загальної підготовки 3	4	диференційний залік
ОКВЗП 4	Вибіркова дисципліна загальної підготовки 4	4	диференційний залік
ОКВЗП 5	Вибіркова дисципліна загальної підготовки 5	4	диференційний залік
ОКВЗП 6	Вибіркова дисципліна загальної підготовки 6	4	диференційний залік
РАЗОМ вибіркового дисциплін загальної підготовки		24 (10%)	
6. Вибіркові дисципліни професійної підготовки**			
ОКВПП 1	Вибіркова дисципліна професійної підготовки 1	4	диференційний залік
ОКВПП 2	Вибіркова дисципліна професійної підготовки 2	4	диференційний залік
ОКВПП 3	Вибіркова дисципліна професійної підготовки 3	4	диференційний залік
ОКВПП 4	Вибіркова дисципліна професійної підготовки 4	4	диференційний залік
ОКВПП 5	Вибіркова дисципліна професійної підготовки 5	4	диференційний залік

ОКВПІ 6	Вибіркова дисципліна професійної підготовки 6	4	диференційний залік
ОКВПІ 7	Вибіркова дисципліна професійної підготовки 7	4	диференційний залік
ОКВПІ 8	Вибіркова дисципліна професійної підготовки 8	4	диференційний залік
ОКВПІ 9	Вибіркова дисципліна професійної підготовки 9	4	диференційний залік
РАЗОМ вибірових дисциплін професійної підготовки		36 (15%)	
РАЗОМ за вибіровими компонентами		60 (25%)	
ЗАГАЛЬНИЙ ОБСЯГ ОСВІТНЬОЇ СКЛАДОВОЇ		240 (100%)	

Згідно із законом України «Про вищу освіту» (<https://zakon.rada.gov.ua/laws/show/1556-18>) особи, які навчаються у закладах вищої освіти, мають право на “вибір навчальних дисциплін у межах, передбачених відповідною освітньою програмою та навчальним планом, в обсязі, що становить не менш як **25** відсотків загальної кількості кредитів ЄКТС, передбачених для даного рівня вищої освіти. При цьому здобувачі певного рівня вищої освіти мають право вибирати навчальні дисципліни, що пропонуються для інших рівнів вищої освіти, за погодженням з керівником відповідного факультету чи підрозділу”.

*Вибіркові дисципліни циклу загальної підготовки обираються здобувачами освіти з загальноуніверситетського каталогу вибірових дисциплін в загальному обсязі 24 кредити ЄКТС і вивчаються в об'єднаних академічних групах спільно зі студентами інших освітніх програм.

** Вибіркові дисципліни циклу професійної підготовки обираються здобувачами освіти з каталогу вибірових дисциплін за освітньою програмою в загальному обсязі 36 кредити ЄКТС і вивчаються в академічних групах зі студентами даної освітньої програми. За рішенням групи забезпечення якості освітньої програми до каталогу вибірових дисциплін за освітньою програмою можуть бути внесені зміни, які не потребують перезатвердження програми вченою радою УДУНТ.

**2.1 Перелік компонент освітньої складової програми
(за професійним спрямуванням Фізико-хімічні основи металургійних процесів (МЕ03))**

Код о/к	Компоненти освітньої програми (навчальні дисципліни, практики)	Кількість кредитів ЄКТС/(%)	Форма підсумкового контролю
I ОБОВ'ЯЗКОВІ КОМПОНЕНТИ			
1.1 Нормативні дисципліни загальної підготовки			
ОКЗП 1	Історія та культура України	4	диференційний залік
ОКЗП 2	Українська мова за професійним спрямуванням	3	диференційний залік
ОКЗП 3	Філософія та політологія	3	диференційний залік
ОКЗП 4	Основи екології та безпека життєдіяльності	3	диференційний залік
ОКЗП 5	Іноземна мова	6	диференційний залік
ОКЗП 6	Економіка, підприємництво та менеджмент	5	диференційний залік
ОКЗП 7	Основи охорони праці	3	диференційний залік
ОКЗП 8	Фізична культура	8	диференційний залік
РАЗОМ по циклу загальної підготовки		35 (14,58%)	
2. Нормативні дисципліни професійної підготовки			
ОКППЗ 1	Вища математика	12	іспит
ОКППЗ 2	Фізика	6	іспит
ОКППЗ 3	Хімія	8	іспит
ОКППЗ 4	Комп'ютерні технології та програмування	5	диференційний залік
ОКППЗ 5	Електротехніка	3	диференційний залік
ОКППЗ 6	Механіка	6	іспит
ОКППЗ 7	Теплотехніка	5	диференційний залік
ОКППЗ 8	Кристалографія та матеріалознавство	3	диференційний залік
ОКППЗ 9	Основи обробки металів	7	іспит
ОКППЗ 10	Основи металургії	14	іспит
ОКППЗ 11	Інженерна графіка	4	диференційний залік
РАЗОМ нормативні дисципліни професійної підготовки		73 (31,42%)	
3. Нормативні дисципліни спеціалізованої професійної підготовки (за професійним спрямуванням Фізико-хімічні основи металургійних процесів (МЕ03))			
ОКСПП 1	Фізико-хімічні основи одержання металів та сплавів	9	іспит
ОКСПП 2	Курсова робота з дисципліни «Фізико-хімічні основи одержання металів та сплавів»	1	диференційний залік

ОКСПП 3	Методи фізико-хімічних досліджень металургійних процесів	8	диференційний залік
ОКСПП 4	Курсова робота з дисципліни «Методи фізико-хімічних досліджень металургійних процесів»	1	диференційний залік
ОКСПП 5	Сучасне науково-дослідницьке устаткування	6	диференційний залік
ОКСПП 6	Контроль якості сировини та матеріалів в металургії	8	іспит
ОКСПП 7	Технології процесів одержання металів та сплавів	11	диференційний залік
ОКСПП 8	Курсова робота з дисципліни «Технології процесів одержання металів та сплавів»	1	диференційний залік
ОКСПП 9	Дослідження процесів у виробничих умовах	6	диференційний залік
РАЗОМ нормативні дисципліни спеціалізованої професійної підготовки		51 (21,25%)	
РАЗОМ по циклу професійної підготовки		124 (51,67%)	
4. Практична підготовка			
ОКПП 1	Виробнича практика	6	диференційний залік
ОКПП 2	Переддипломна практика	3	диференційний залік
ОКПП 3	Випускна кваліфікаційна робота	12	Захист в екзаменаційній комісії
РАЗОМ по циклу практичної підготовки		21 (8,75%)	
РАЗОМ за обов'язковими компонентами		180 (75%)	
II. ВИБІРКОВІ КОМПОНЕНТИ			
5. Вибіркові дисципліни загальної підготовки*			
ОКВЗП 1	Вибіркова дисципліна загальної підготовки 1	4	диференційний залік
ОКВЗП 2	Вибіркова дисципліна загальної підготовки 2	4	диференційний залік
ОКВЗП 3	Вибіркова дисципліна загальної підготовки 3	4	диференційний залік
ОКВЗП 4	Вибіркова дисципліна загальної підготовки 4	4	диференційний залік
ОКВЗП 5	Вибіркова дисципліна загальної підготовки 5	4	диференційний залік
ОКВЗП 6	Вибіркова дисципліна загальної підготовки 6	4	диференційний залік
РАЗОМ вибірових дисциплін загальної підготовки		24 (10%)	
6. Вибіркові дисципліни професійної підготовки**			
ОКВПП 1	Вибіркова дисципліна професійної підготовки 1	4	диференційний залік
ОКВПП 2	Вибіркова дисципліна професійної підготовки 2	4	диференційний залік

ОКВПП 3	Вибіркова дисципліна професійної підготовки 3	4	диференційний залік
ОКВПП 4	Вибіркова дисципліна професійної підготовки 4	4	диференційний залік
ОКВПП 5	Вибіркова дисципліна професійної підготовки 5	4	диференційний залік
ОКВПП 6	Вибіркова дисципліна професійної підготовки 6	4	диференційний залік
ОКВПП 7	Вибіркова дисципліна професійної підготовки 7	4	диференційний залік
ОКВПП 8	Вибіркова дисципліна професійної підготовки 8	4	диференційний залік
ОКВПП 9	Вибіркова дисципліна професійної підготовки 9	4	диференційний залік
РАЗОМ вибірових дисциплін професійної підготовки		36 (15%)	
РАЗОМ за вибіровими компонентами		60 (25%)	
ЗАГАЛЬНИЙ ОБСЯГ ОСВІТНЬОЇ СКЛАДОВОЇ		240 (100%)	
<p>Згідно із законом України «Про вищу освіту» (https://zakon.rada.gov.ua/laws/show/1556-18) особи, які навчаються у закладах вищої освіти, мають право на “вибір навчальних дисциплін у межах, передбачених відповідною освітньою програмою та навчальним планом, в обсязі, що становить не менш як 25 відсотків загальної кількості кредитів ЄКТС, передбачених для даного рівня вищої освіти. При цьому здобувачі певного рівня вищої освіти мають право вибирати навчальні дисципліни, що пропонуються для інших рівнів вищої освіти, за погодженням з керівником відповідного факультету чи підрозділу”.</p> <p>*Вибіркові дисципліни циклу загальної підготовки обираються здобувачами освіти з загальноуніверситетського каталогу вибірових дисциплін в загальному обсязі 24 кредити ЄКТС і вивчаються в об'єднаних академічних групах спільно зі студентами інших освітніх програм.</p> <p>** Вибіркові дисципліни циклу професійної підготовки обираються здобувачами освіти з каталогу вибірових дисциплін за освітньою програмою в загальному обсязі 36 кредити ЄКТС і вивчаються в академічних групах зі студентами даної освітньої програми. За рішенням групи забезпечення якості освітньої програми до каталогу вибірових дисциплін за освітньою програмою можуть бути внесені зміни, які не потребують перезатвердження програми вченою радою УДУНТ.</p>			

2.1 Перелік компонент освітньої складової програми за професійним спрямуванням Електрометалургія сталі і феросплавів (МЕ04)

Код о/к	Компоненти освітньої програми (навчальні дисципліни, практики)	Кількість кредитів ЄКТС/(%)	Форма підсумкового контролю
I ОBOB'ЯЗКОВІ КОМПОНЕНТИ			
1.1 Нормативні дисципліни загальної підготовки			
ОКЗП 1	Історія та культура України	4	диференційний залік
ОКЗП 2	Українська мова за професійним спрямуванням	3	диференційний залік
ОКЗП 3	Філософія та політологія	3	диференційний залік
ОКЗП 4	Основи екології та безпека життєдіяльності	3	диференційний залік
ОКЗП 5	Іноземна мова	6	диференційний залік
ОКЗП 6	Економіка, підприємництво та менеджмент	5	диференційний залік
ОКЗП 7	Основи охорони праці	3	диференційний залік
ОКЗП 8	Фізична культура	8	диференційний залік
РАЗОМ по циклу загальної підготовки		35 (14,58%)	
2. Нормативні дисципліни професійної підготовки			
ОКППЗ 1	Вища математика	12	іспит
ОКППЗ 2	Фізика	6	іспит
ОКППЗ 3	Хімія	8	іспит
ОКППЗ 4	Комп'ютерні технології та програмування	5	диференційний залік
ОКППЗ 5	Електротехніка	3	диференційний залік
ОКППЗ 6	Механіка	6	іспит
ОКППЗ 7	Теплотехніка	5	диференційний залік
ОКППЗ 8	Кристалографія та матеріалознавство	3	диференційний залік
ОКППЗ 9	Основи обробки металів	7	іспит
ОКППЗ 10	Основи металургії	14	іспит
ОКППЗ 11	Інженерна графіка	4	диференційний залік
РАЗОМ нормативні дисципліни професійної підготовки		73 (31,42%)	
3. Нормативні дисципліни спеціалізованої професійної підготовки (за професійним спрямуванням Електрометалургія сталі і феросплавів (МЕ04))			
ОКСПП 1	Теорія і технологія виробництва електроферосплавів	9	іспит
ОКСПП 2	Курсова робота з дисципліни «Теорія і технологія виробництва електроферосплавів»	1	диференційний залік
ОКСПП 3	Виробництво неорганічних матеріалів та вуглеграфітової продукції	4	диференційний залік

ОКСПП 4	Основи проектування	3	диференційний залік
ОКСПП 5	Теорія і технологія виробництва електросталі	7	іспит
ОКСПП 6	Курсова робота з дисципліни «Теорія і технологія виробництва електросталі»	1	диференційний залік
ОКСПП 7	Конструкції електрометалургійних агрегатів	4	диференційний залік
ОКСПП 8	Курсова робота з дисципліни «Конструкції електрометалургійних агрегатів»	1	диференційний залік
ОКСПП 9	Електричні режими роботи електропечей	3	диференційний залік
ОКСПП 10	Позапічні методи обробки електросталі і електроферосплавів	4	диференційний залік
ОКСПП 11	Технологічне проектування електрометалургійних цехів	4	диференційний залік
ОКСПП 12	Курсовий проект з дисципліни «Технологічне проектування електрометалургійних цехів»	1	диференційний залік
ОКСПП 13	Теорія і технологія розливки спеціальних сталей і феросплавів	5	іспит
ОКСПП 14	Теорія і технологія спеціальної електрометалургії	4	диференційний залік
РАЗОМ нормативні дисципліни спеціалізованої професійної підготовки		51 (21,25%)	
РАЗОМ по циклу професійної підготовки		124 (51,67%)	
4. Практична підготовка			
ОКПП 1	Виробнича практика	6	диференційний залік
ОКПП 2	Переддипломна практика	3	диференційний залік
ОКПП 3	Випускна кваліфікаційна робота	12	Захист в екзаменаційній комісії
РАЗОМ по циклу практичної підготовки		21 (8,75%)	
РАЗОМ за обов'язковими компонентами		180 (75%)	
II. ВИБІРКОВІ КОМПОНЕНТИ			
5. Вибіркові дисципліни загальної підготовки			
ОКВЗП 1	Вибіркова дисципліна загальної підготовки 1	4	диференційний залік
ОКВЗП 2	Вибіркова дисципліна загальної підготовки 2	4	диференційний залік
ОКВЗП 3	Вибіркова дисципліна загальної підготовки 3	4	диференційний залік
ОКВЗП 4	Вибіркова дисципліна загальної підготовки 4	4	диференційний залік
ОКВЗП 5	Вибіркова дисципліна загальної підготовки 5	4	диференційний залік
ОКВЗП 6	Вибіркова дисципліна загальної підготовки 6	4	диференційний залік
РАЗОМ вибірових дисциплін загальної підготовки		24 (10%)	

6. Вибіркові дисципліни професійної підготовки			
ОКВПП 1	Вибіркова дисципліна професійної підготовки 1	4	диференційний залік
ОКВПП 2	Вибіркова дисципліна професійної підготовки 2	4	диференційний залік
ОКВПП 3	Вибіркова дисципліна професійної підготовки 3	4	диференційний залік
ОКВПП 4	Вибіркова дисципліна професійної підготовки 4	4	диференційний залік
ОКВПП 5	Вибіркова дисципліна професійної підготовки 5	4	диференційний залік
ОКВПП 6	Вибіркова дисципліна професійної підготовки 6	4	диференційний залік
ОКВПП 7	Вибіркова дисципліна професійної підготовки 7	4	диференційний залік
ОКВПП 8	Вибіркова дисципліна професійної підготовки 8	4	диференційний залік
ОКВПП 9	Вибіркова дисципліна професійної підготовки 9	4	диференційний залік
РАЗОМ вибірових дисциплін професійної підготовки		36 (15%)	
РАЗОМ за вибіровими компонентами		60 (25%)	
ЗАГАЛЬНИЙ ОБСЯГ ОСВІТНЬОЇ СКЛАДОВОЇ		240 (100%)	
<p>Згідно із законом України «Про вищу освіту» (https://zakon.rada.gov.ua/laws/show/1556-18) особи, які навчаються у закладах вищої освіти, мають право на “вибір навчальних дисциплін у межах, передбачених відповідною освітньою програмою та навчальним планом, в обсязі, що становить не менш як 25 відсотків загальної кількості кредитів ЄКТС, передбачених для даного рівня вищої освіти. При цьому здобувачі певного рівня вищої освіти мають право вибирати навчальні дисципліни, що пропонуються для інших рівнів вищої освіти, за погодженням з керівником відповідного факультету чи підрозділу”.</p> <p>*Вибіркові дисципліни циклу загальної підготовки обираються здобувачами освіти з загальноуніверситетського каталогу вибірових дисциплін в загальному обсязі 24 кредити ЄКТС і вивчаються в об'єднаних академічних групах спільно зі студентами інших освітніх програм.</p> <p>** Вибіркові дисципліни циклу професійної підготовки обираються здобувачами освіти з каталогу вибірових дисциплін за освітньою програмою в загальному обсязі 36 кредити ЄКТС і вивчаються в академічних групах зі студентами даної освітньої програми. За рішенням групи забезпечення якості освітньої програми до каталогу вибірових дисциплін за освітньою програмою можуть бути внесені зміни, які не потребують перезатвердження програми вченою радою УДУНТ.</p>			

**2.1 Перелік компонент освітньої складової програми
(за професійним спрямуванням **Металургія кольорових металів (МЕ06)**)**

Код о/к	Компоненти освітньої програми (навчальні дисципліни, практики)	Кількість кредитів ЄКТС/(%)	Форма підсумкового контролю
I ОBOB'ЯЗКОВІ КОМПОНЕНТИ			
1.1 Нормативні дисципліни загальної підготовки			
ОКЗП 1	Історія та культура України	4	диференційний залік
ОКЗП 2	Українська мова за професійним спрямуванням	3	диференційний залік
ОКЗП 3	Філософія та політологія	3	диференційний залік
ОКЗП 4	Основи екології та безпека життєдіяльності	3	диференційний залік
ОКЗП 5	Іноземна мова	6	диференційний залік
ОКЗП 6	Економіка, підприємництво та менеджмент	5	диференційний залік
ОКЗП 7	Основи охорони праці	3	диференційний залік
ОКЗП 8	Фізична культура	8	диференційний залік
РАЗОМ по циклу загальної підготовки		35 (14,58%)	
2. Нормативні дисципліни професійної підготовки			
ОКППЗ 1	Вища математика	12	іспит
ОКППЗ 2	Фізика	6	іспит
ОКППЗ 3	Хімія	8	іспит
ОКППЗ 4	Комп'ютерні технології та програмування	5	диференційний залік
ОКППЗ 5	Електротехніка	3	диференційний залік
ОКППЗ 6	Механіка	6	іспит
ОКППЗ 7	Теплотехніка	5	диференційний залік
ОКППЗ 8	Кристалографія та матеріалознавство	3	диференційний залік
ОКППЗ 9	Основи обробки металів	7	іспит
ОКППЗ 10	Основи металургії	14	іспит
ОКППЗ 11	Інженерна графіка	4	диференційний залік
РАЗОМ нормативні дисципліни професійної підготовки		73 (31,42%)	
3. Нормативні дисципліни спеціалізованої професійної підготовки (за професійним спрямуванням Металургія кольорових металів (МЕ06))			
ОКСПП 1	Мінерально-сировинна база кольорової металургії	3	диференційний залік
ОКСПП 2	Теоретичні основи процесів кольорової металургії	7	іспит
ОКСПП 3	Курсова робота з дисципліни «Теоретичні основи процесів кольорової металургії»	1	диференційний залік

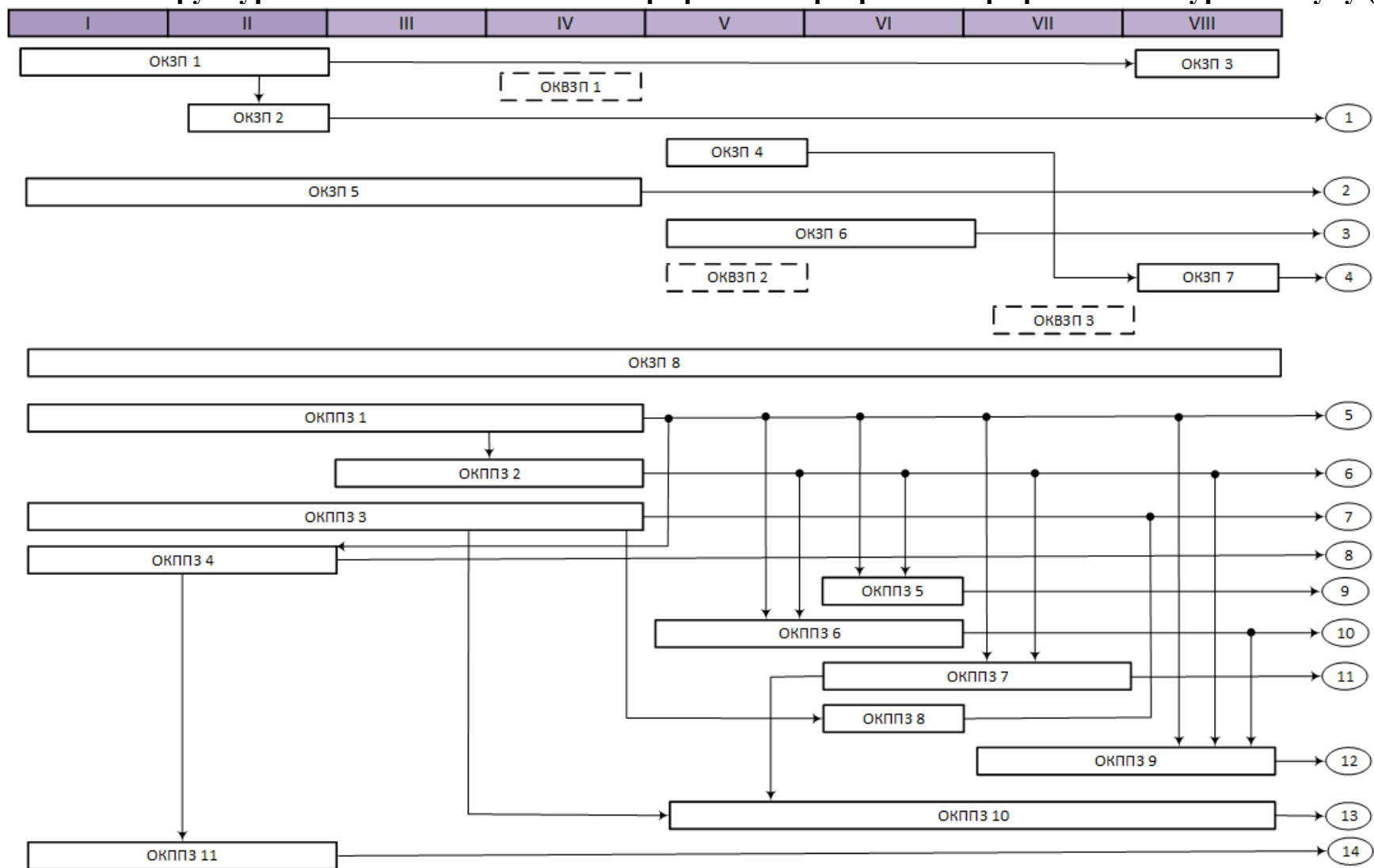
ОКСПП 4	Енерготехнологічні агрегати кольорової металургії	4	диференційний залік
ОКСПП 5	Курсовий проект з дисципліни «Енерготехнологічні агрегати кольорової металургії»	1	диференційний залік
ОКСПП 6	Технологічні особливості виробництва кольорових металів	8	іспит
ОКСПП 7	Металургія важких металів	4	диференційний залік
ОКСПП 8	Металургія легких металів	4	іспит
ОКСПП 9	Курсова робота з дисципліни «Металургія легких металів»	1	диференційний залік
ОКСПП 10	Металургія вторинних кольорових металів	3	диференційний залік
ОКСПП 11	Металургія благородних металів	3	диференційний залік
ОКСПП 12	Металургія рідкісних кольорових металів	6	іспит
ОКСПП 13	Технологічне проектування підприємств в кольоровій металургії	5	диференційний залік
ОКСПП 14	Курсовий проект з дисципліни «Технологічне проектування підприємств в кольоровій металургії»	1	диференційний залік
РАЗОМ нормативні дисципліни спеціалізованої професійної підготовки		51 (21,25%)	
РАЗОМ по циклу професійної підготовки		124 (51,67%)	
4. Практична підготовка			
ОКПП 1	Виробнича практика	6	диференційний залік
ОКПП 2	Переддипломна практика	3	диференційний залік
ОКПП 3	Випускна кваліфікаційна робота	12	Захист в екзаменаційній комісії
РАЗОМ по циклу практичної підготовки		21 (8,75%)	
РАЗОМ за обов'язковими компонентами		180 (75%)	
II. ВИБІРКОВІ КОМПОНЕНТИ			
6. Вибіркові дисципліни загальної підготовки			
ОКВЗП 1	Вибіркова дисципліна загальної підготовки 1	4	диференційний залік
ОКВЗП 2	Вибіркова дисципліна загальної підготовки 2	4	диференційний залік
ОКВЗП 3	Вибіркова дисципліна загальної підготовки 3	4	диференційний залік
ОКВЗП 4	Вибіркова дисципліна загальної підготовки 4	4	диференційний залік
ОКВЗП 5	Вибіркова дисципліна загальної підготовки 5	4	диференційний залік
ОКВЗП 6	Вибіркова дисципліна загальної підготовки 6	4	диференційний залік
РАЗОМ вибірових дисциплін загальної підготовки		24 (10%)	
7. Вибіркові дисципліни професійної підготовки			

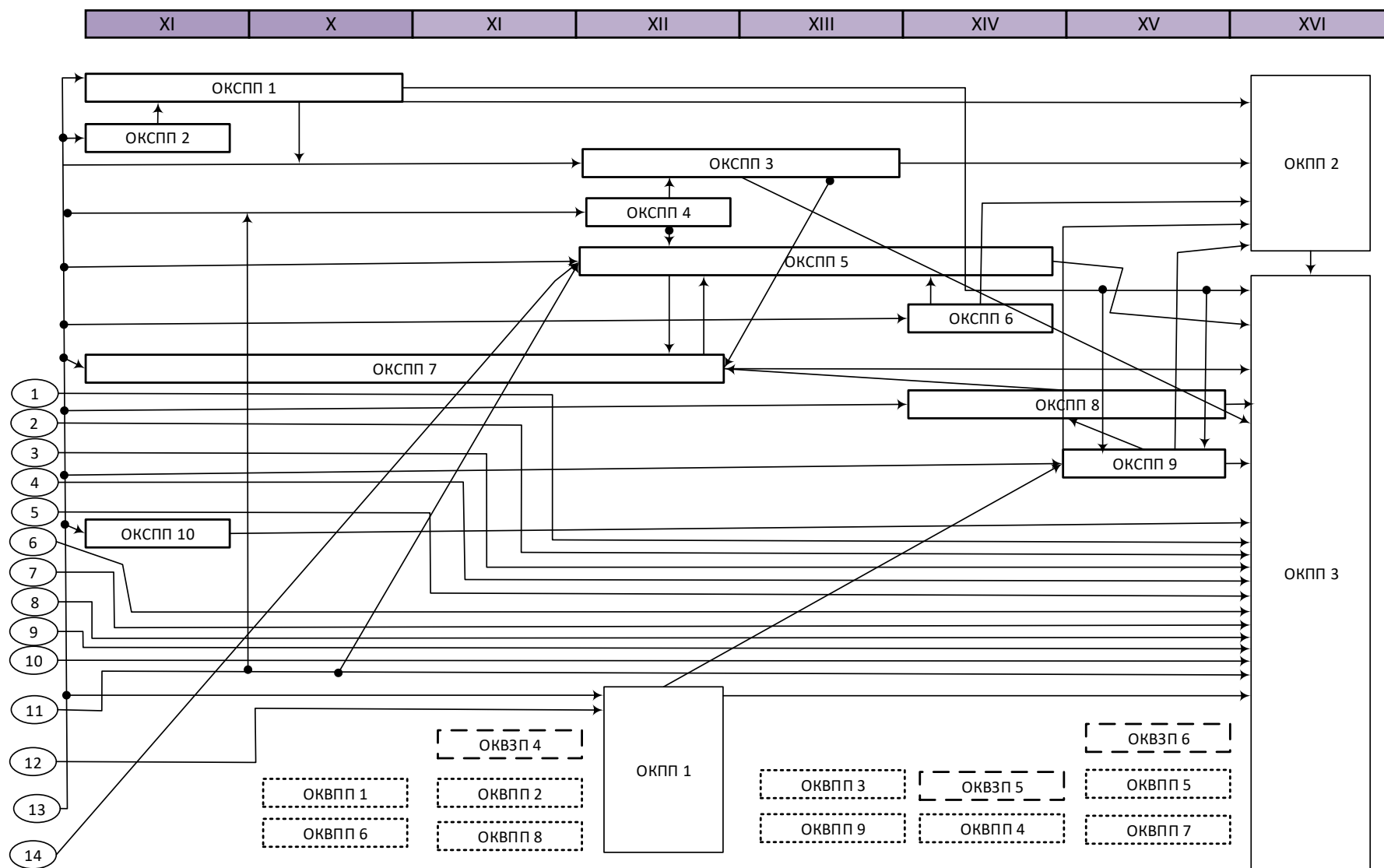
ОКВПП 1	Вибіркова дисципліна професійної підготовки 1	4	диференційний залік
ОКВПП 2	Вибіркова дисципліна професійної підготовки 2	4	диференційний залік
ОКВПП 3	Вибіркова дисципліна професійної підготовки 3	4	диференційний залік
ОКВПП 4	Вибіркова дисципліна професійної підготовки 4	4	диференційний залік
ОКВПП 5	Вибіркова дисципліна професійної підготовки 5	4	диференційний залік
ОКВПП 6	Вибіркова дисципліна професійної підготовки 6	4	диференційний залік
ОКВПП 7	Вибіркова дисципліна професійної підготовки 7	4	диференційний залік
ОКВПП 8	Вибіркова дисципліна професійної підготовки 8	4	диференційний залік
ОКВПП 9	Вибіркова дисципліна професійної підготовки 9	4	диференційний залік
РАЗОМ вибірових дисциплін професійної підготовки		36 (15%)	
РАЗОМ за вибіровими компонентами		60 (25%)	
ЗАГАЛЬНИЙ ОБСЯГ ОСВІТНЬОЇ СКЛАДОВОЇ		240 (100%)	
<p>Згідно із законом України «Про вищу освіту» (https://zakon.rada.gov.ua/laws/show/1556-18) особи, які навчаються у закладах вищої освіти, мають право на “вибір навчальних дисциплін у межах, передбачених відповідною освітньою програмою та навчальним планом, в обсязі, що становить не менш як 25 відсотків загальної кількості кредитів ЄКТС, передбачених для даного рівня вищої освіти. При цьому здобувачі певного рівня вищої освіти мають право вибирати навчальні дисципліни, що пропонуються для інших рівнів вищої освіти, за погодженням з керівником відповідного факультету чи підрозділу”.</p> <p>*Вибіркові дисципліни циклу загальної підготовки обираються здобувачами освіти з загальноуніверситетського каталогу вибірових дисциплін в загальному обсязі 24 кредити ЄКТС і вивчаються в об'єднаних академічних групах спільно зі студентами інших освітніх програм.</p> <p>** Вибіркові дисципліни циклу професійної підготовки обираються здобувачами освіти з каталогу вибірових дисциплін за освітньою програмою в загальному обсязі 36 кредити ЄКТС і вивчаються в академічних групах зі студентами даної освітньої програми. За рішенням групи забезпечення якості освітньої програми до каталогу вибірових дисциплін за освітньою програмою можуть бути внесені зміни, які не потребують перезатвердження програми вченою радою УДУНТ.</p>			

**Каталог вибірових дисциплін за освітньою програмою
«Технології та обладнання виробництва металів і сплавів»**

Спеціальні розділи теорії металургійних процесів
Спеціальні розділи агло-доменного виробництва
Спеціальні розділи сталеплавильного виробництва
Спеціальні розділи електromеталургійного виробництва
Спеціальні розділи металургії кольорових металів
Основи наукових досліджень у доменному виробництві
Основи технічної творчості у сталеплавильному виробництві
Основи наукових досліджень
Виробництво та експлуатація електродів електропечей
Підготовка рудної та вторинної сировини кольорової металургії
Розрахунковий аналіз доменного процесу
Менеджмент ресурсозаощаджуючих технологій та охорона довкілля у сталеплавильному виробництві
Ресурсозбереження та охорона довкілля
Основи науково-технічної творчості
Технологічні особливості отримання особливо чистих кольорових металів
Основи проектування
Теорія розливання та кристалізації сталі
Обладнання металургійних цехів
Теорія формування неметалевих включень в електросталі
Основи евристики і винахідницької діяльності в кольоровій металургії
Менеджмент ресурсозаощаджуючих технологій та охорона довкілля у доменному виробництві
Основи наукових досліджень у сталеплавильному виробництві
Менеджмент фінішної обробки металів та сплавів
Основи наукових досліджень електromеталургійних процесів
Основи наукових досліджень в кольоровій металургії

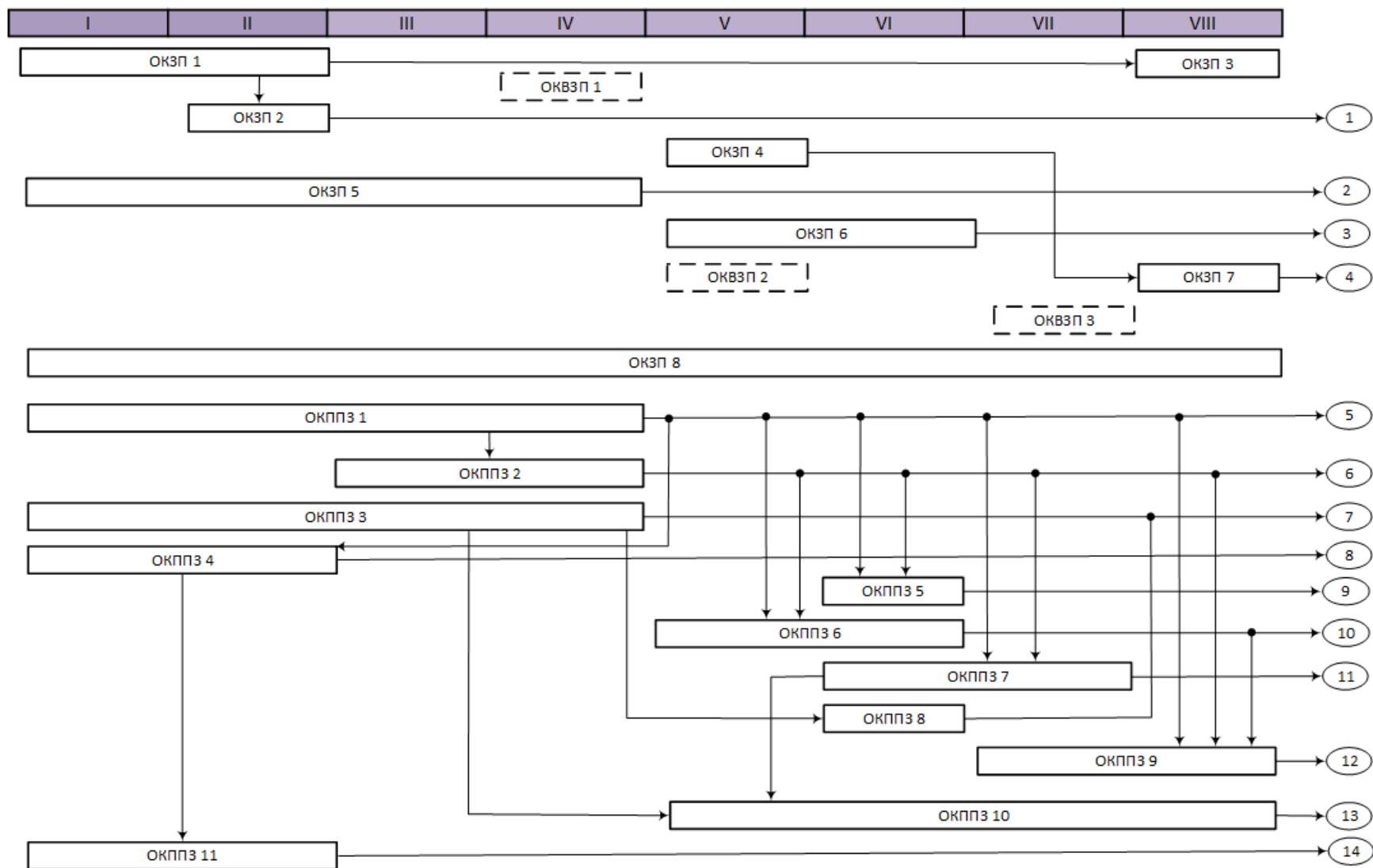
2.2. Структурно-логічна схема освітньо-професійної програми за профілем **Металургія чавуну (МЕ01)**

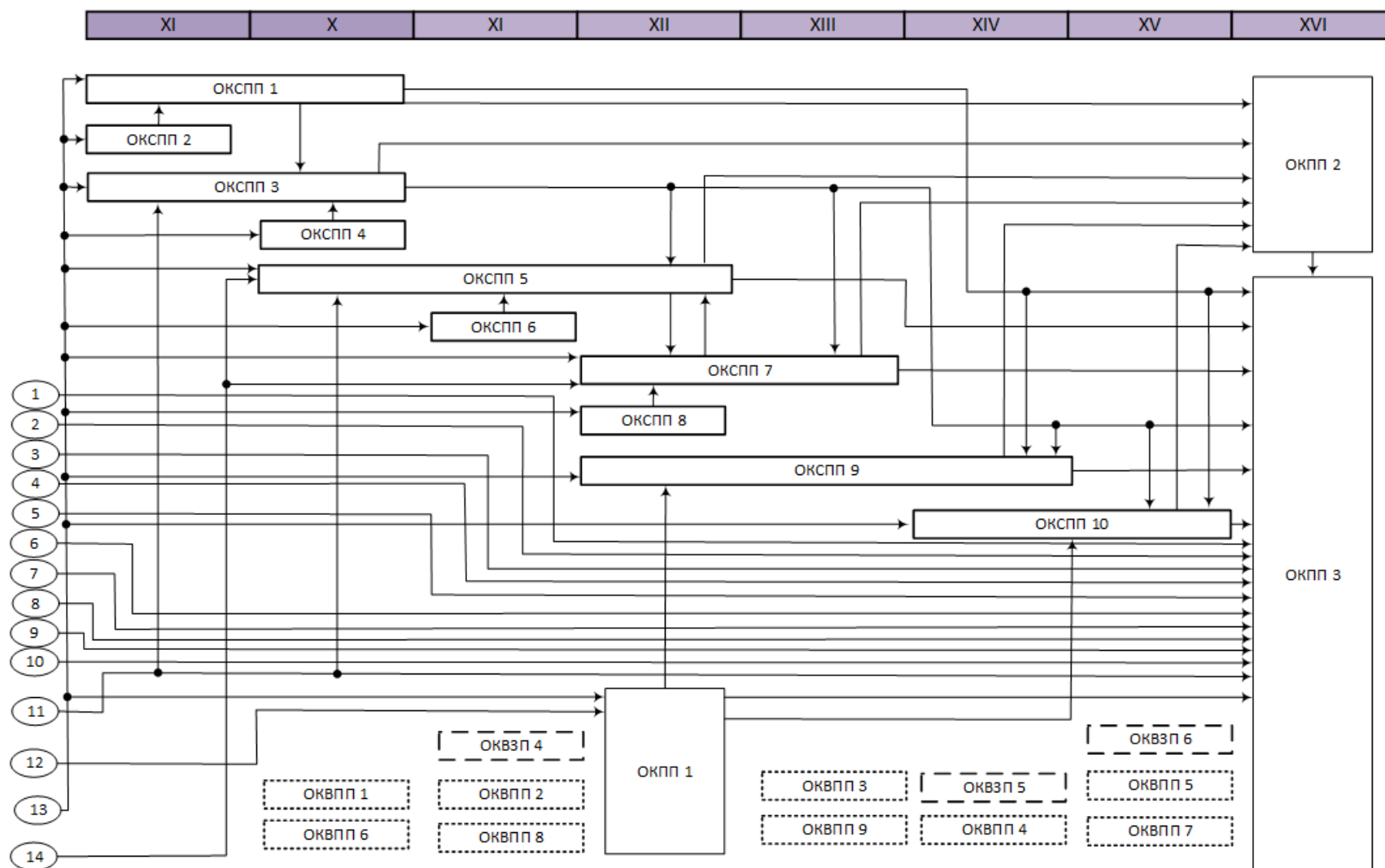




Для вибірових освітніх компонентів (OKVЗП та OKVПП) взаємозв'язок з іншими освітніми компонентами є варіаційним, оскільки визначається індивідуальною освітньою траєкторією здобувача вищої освіти, яку він формує шляхом вибору дисциплін з загальноуніверситетської та професійної бази під час анкетування.

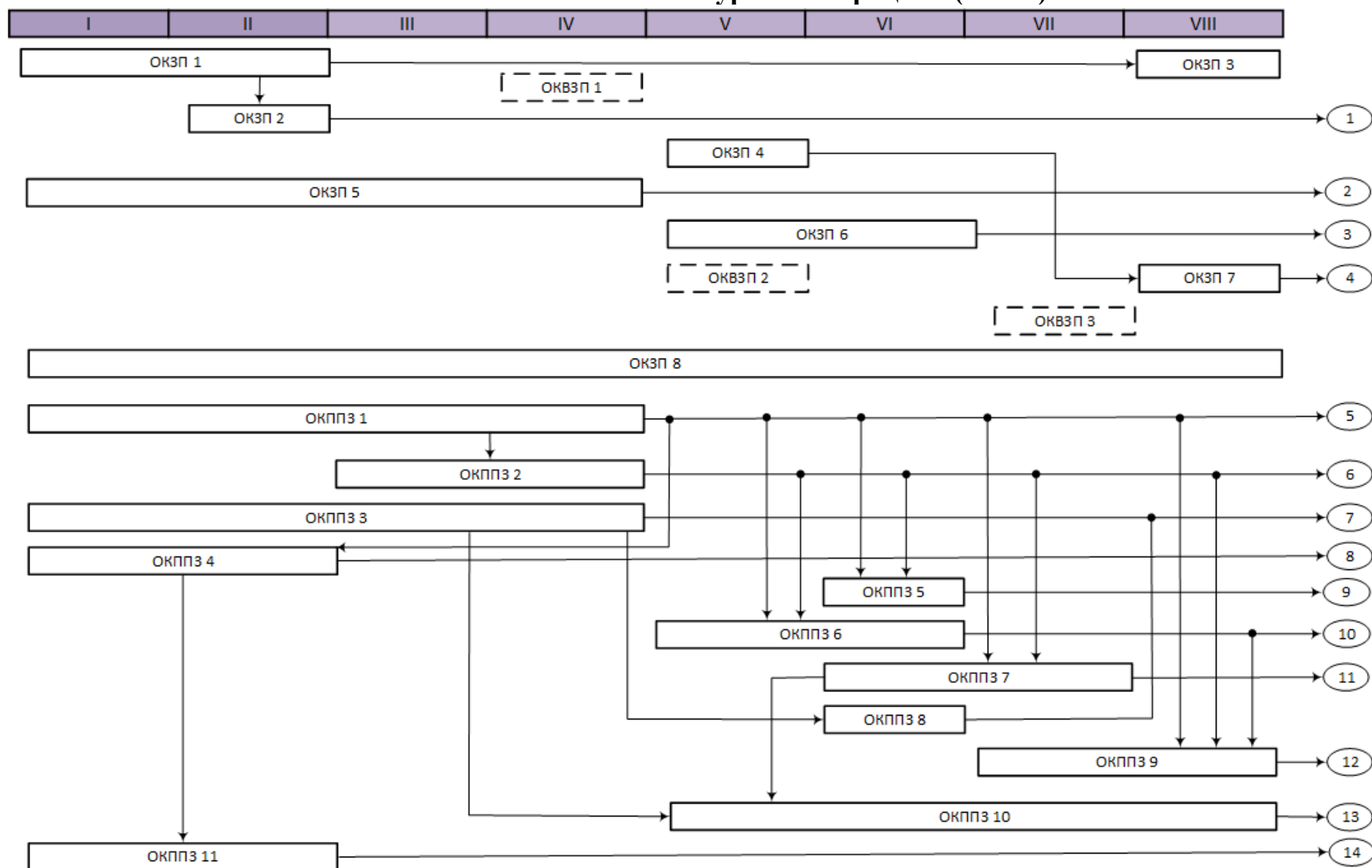
2.2. Структурно-логічна схема освітньо-професійної програми за профілем Металургія сталі (МЕ02)

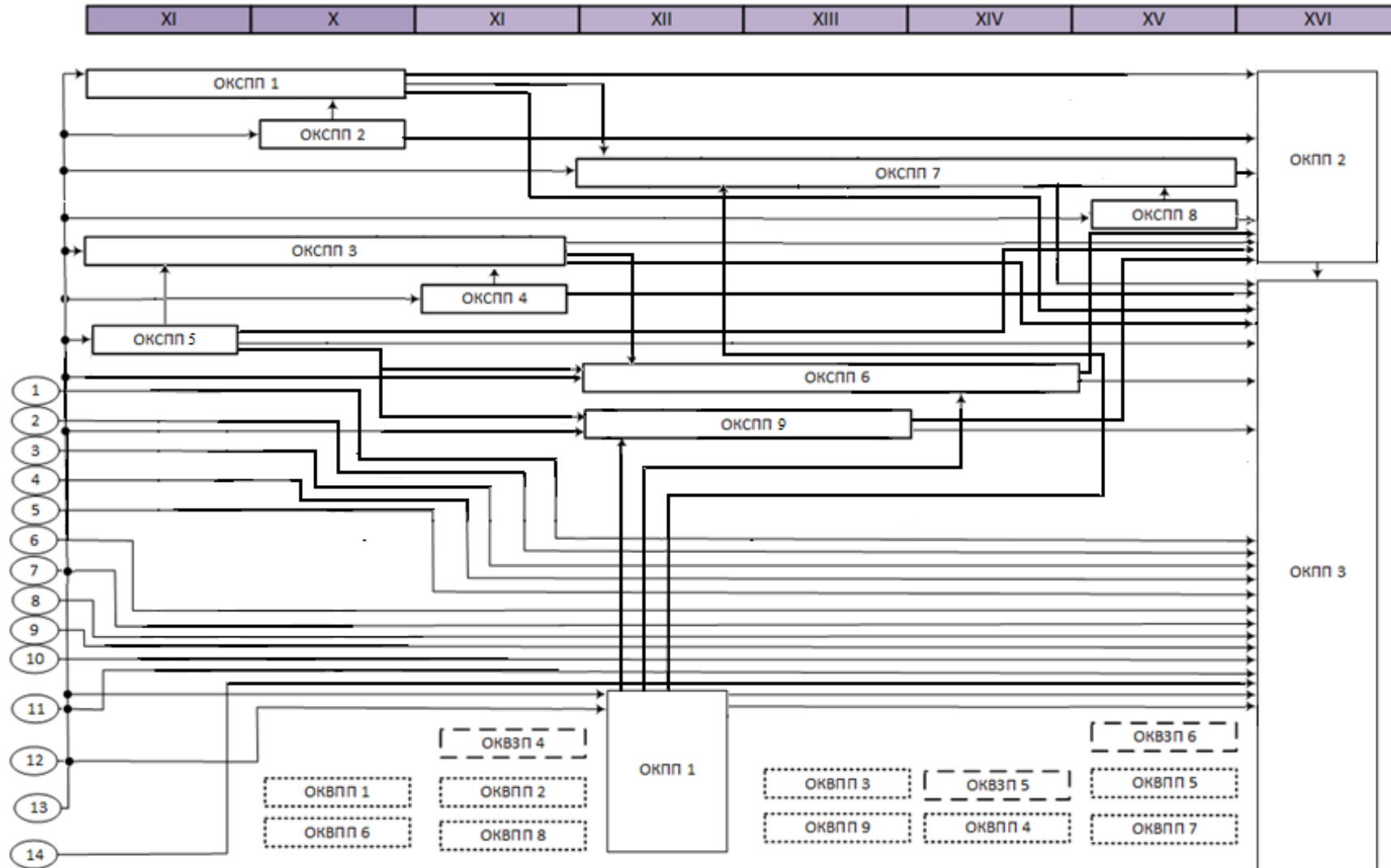




Для вибірових освітніх компонентів (ОКВЗП та ОКВПП) взаємозв'язок з іншими освітніми компонентами є варіаційним, оскільки визначається індивідуальною освітньою траєкторією здобувача вищої освіти, яку він формує шляхом вибору дисциплін з загальноуніверситетської та професійної бази під час анкетування.

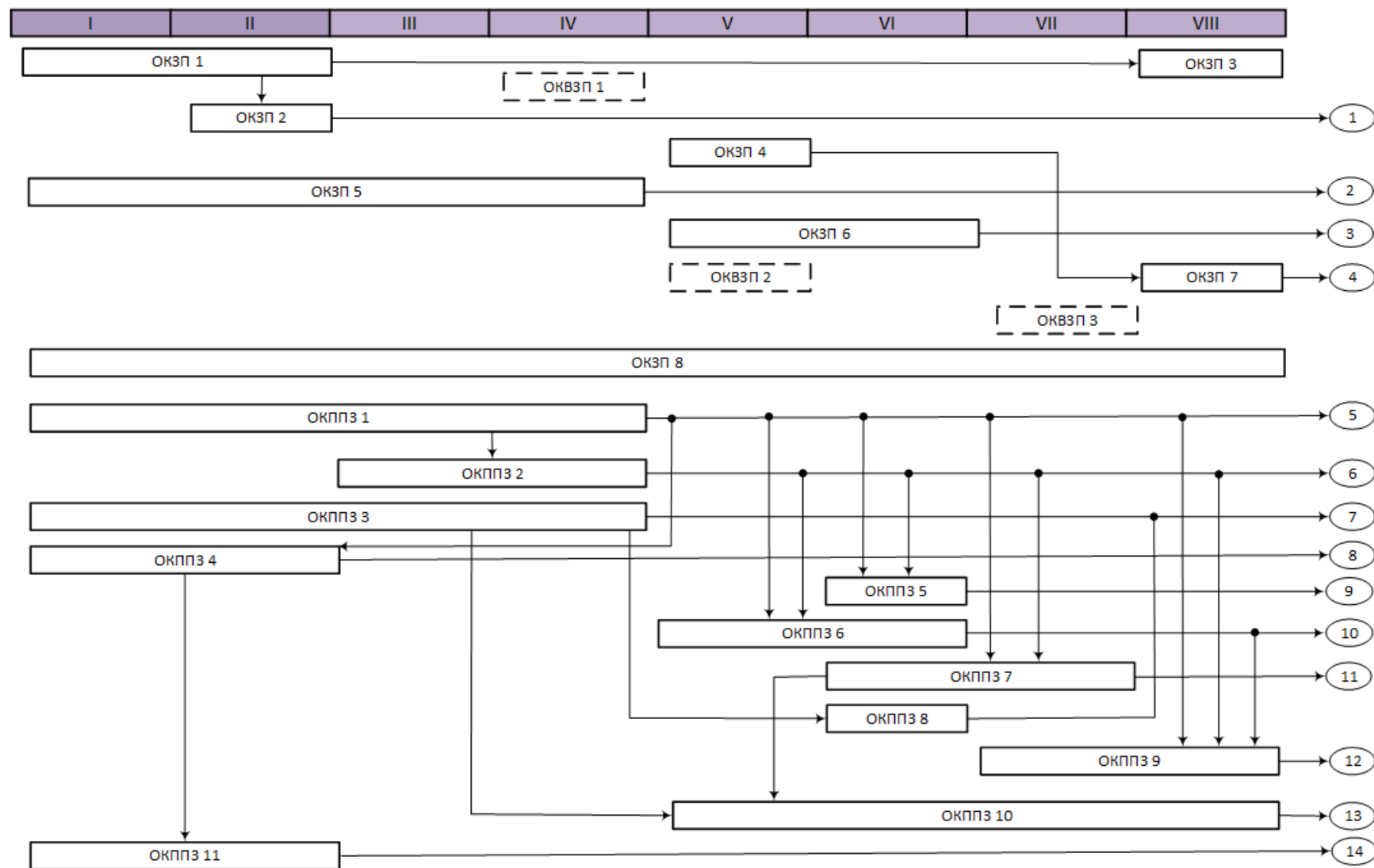
2.2. Структурно-логічна схема освітньо-професійної програми за профілем Фізико-хімічні основи металургійних процесів (МЕ03)

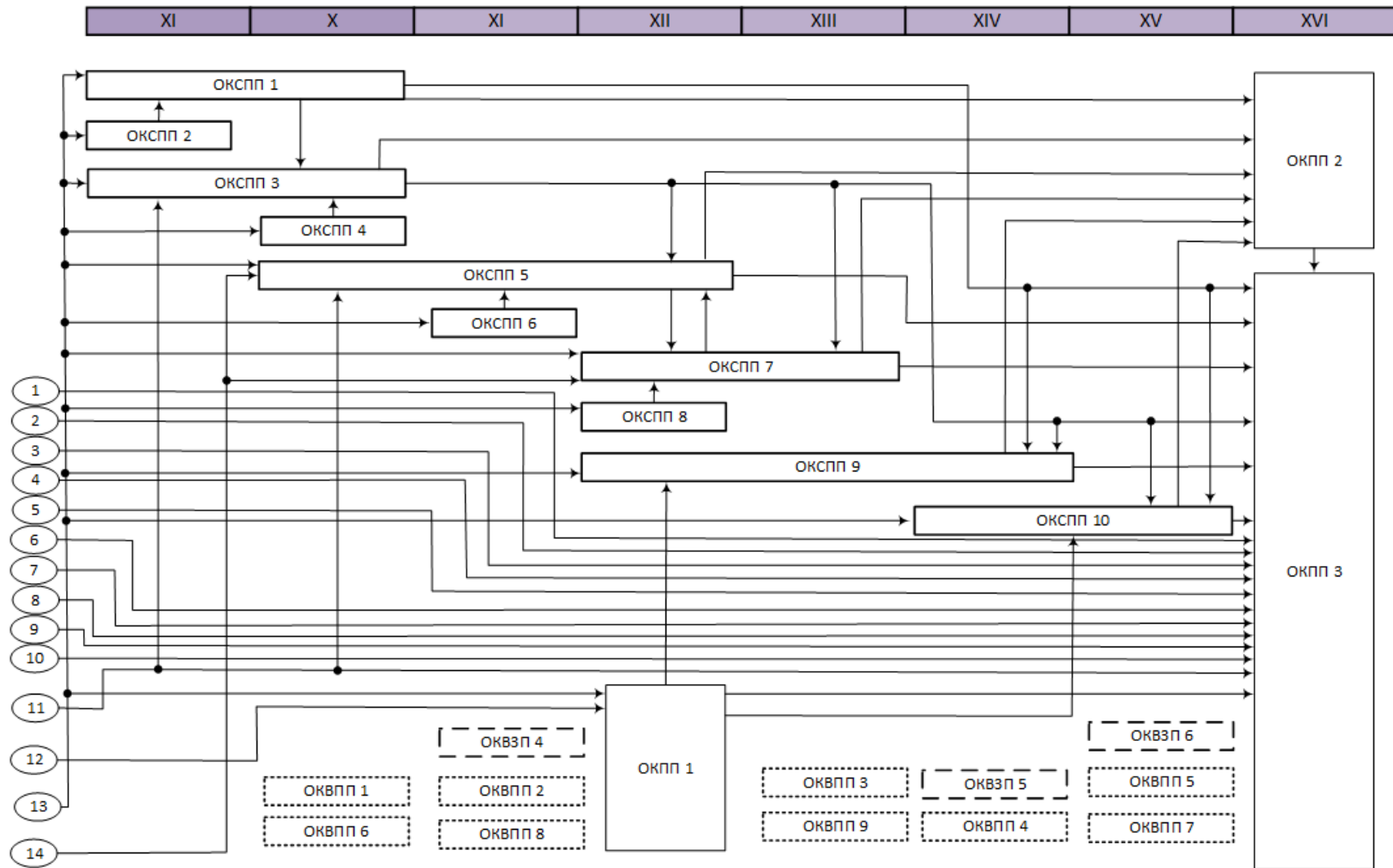




Для вибірових освітніх компонентів (ОКВЗП та ОКВПП) взаємозв'язок з іншими освітніми компонентами є варіаційним, оскільки визначається індивідуальною освітньою траєкторією здобувача вищої освіти, яку він формує шляхом вибору дисциплін з загальноуніверситетської та професійної бази під час анкетування.

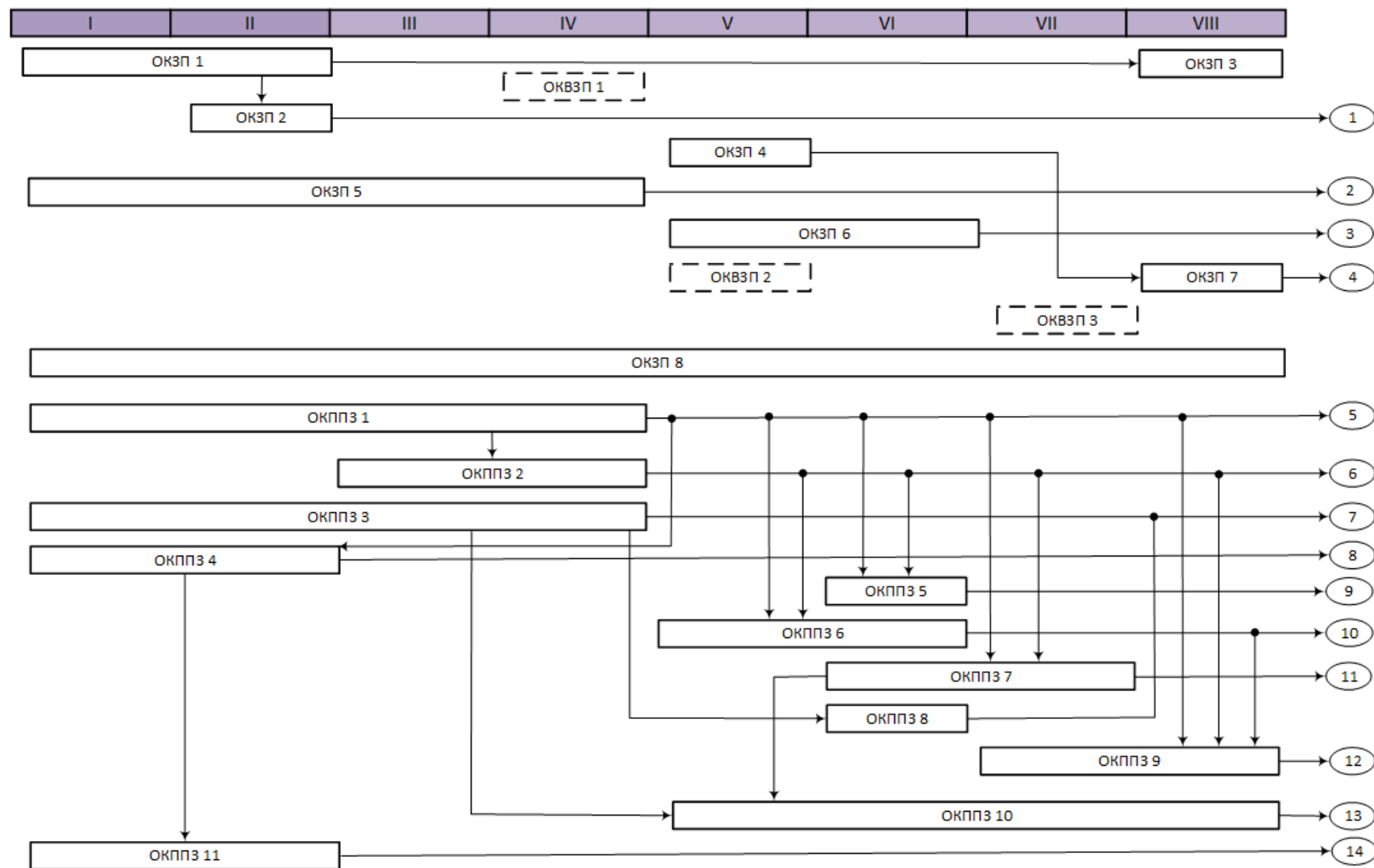
2.2. Структурно-логічна схема освітньо-професійної програми за профілем Електрометалургія сталі і феросплавів (МЕ04)

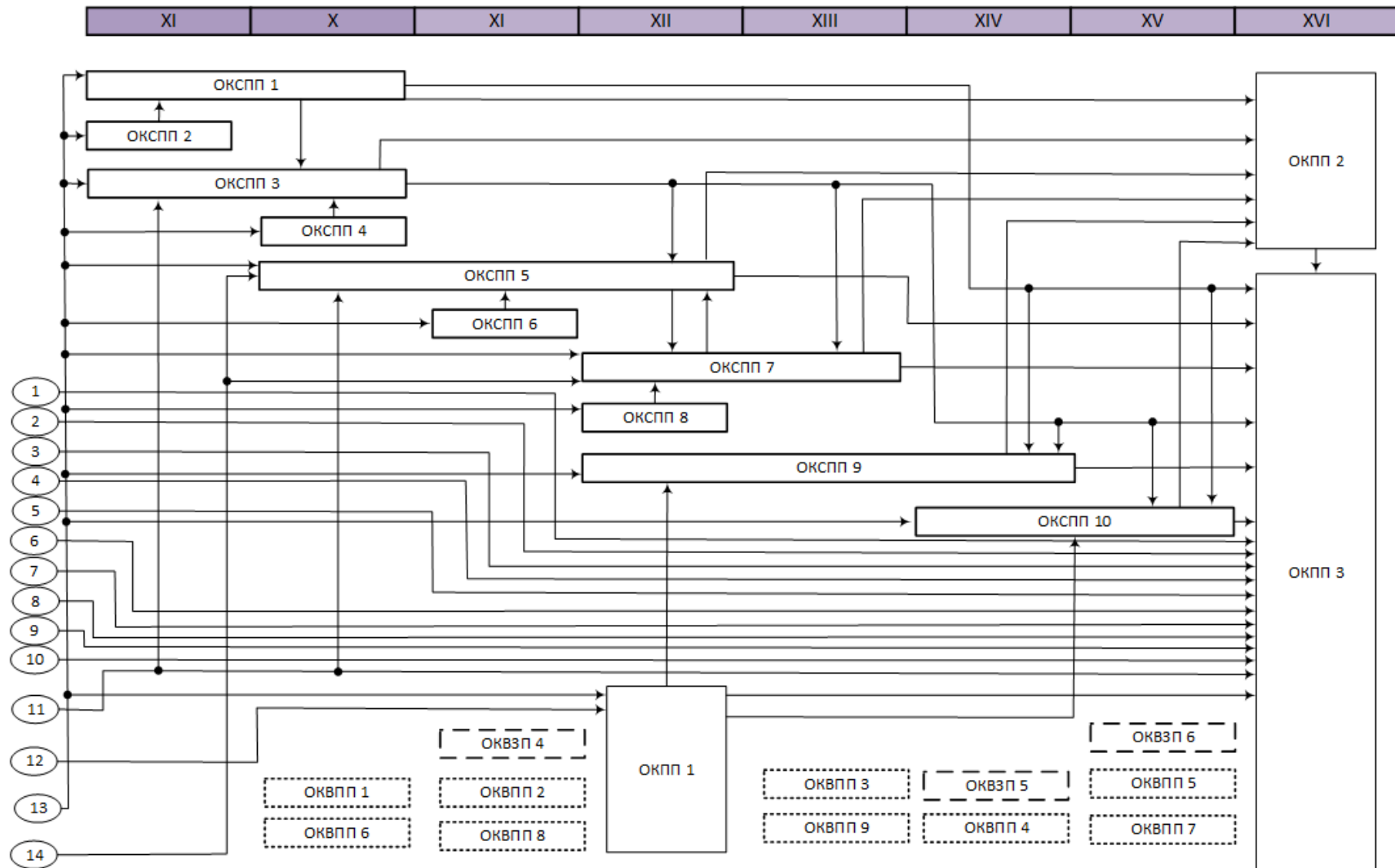




Для вибірових освітніх компонентів (ОКВЗП та ОКВПП) взаємозв'язок з іншими освітніми компонентами є варіаційним, оскільки визначається індивідуальною освітньою траєкторією здобувача вищої освіти, яку він формує шляхом вибору дисциплін з загальноуніверситетської та професійної бази під час анкетування.

2.2. Структурно-логічна схема освітньо-професійної програми за профілем Металургія кольорових металів (МЕ06)





Для вибірових освітніх компонентів (ОКВЗП та ОКВПП) взаємозв'язок з іншими освітніми компонентами є варіаційним, оскільки визначається індивідуальною освітньою траєкторією здобувача вищої освіти, яку він формує шляхом вибору дисциплін з загальноуніверситетської та професійної бази під час анкетування.

3. ФОРМА АТЕСТАЦІЇ ЗДОБУВАЧІВ ВИЩОЇ ОСВІТИ

<i>Форма атестації</i>	Атестація випусників освітньої програми спеціальності 136 – «Металургія» ОПП «Технології та обладнання виробництва металів і сплавів» проводиться у формі публічного захисту випускної кваліфікаційної бакалаврської роботи.
<i>Вимоги</i>	<p>Випускна кваліфікаційна робота має продемонструвати здатність випускника розв'язувати спеціалізовані завдання або практичної проблеми відповідного профілю, що характеризується комплексністю та невизначеністю умов, із застосуванням теорій та методів металургії. Вона повинна містити висунуті бакалавром обґрунтовані теоретичні та експериментальні результати, характеризуватися єдністю змісту і свідчити про особистий внесок бакалавра у розв'язок певної проблеми.</p> <p>Основний текст роботи повинен бути оформлений відповідно до установлених вимог.</p> <p>Атестація бакалавра підтверджується видачею документу встановленого зразка про присудження йому ступеня бакалавра із присвоєнням кваліфікації: Бакалавр «Металургії» за ОПП «Технології та обладнання виробництва металів і сплавів».</p> <p>Для запобігання та виявлення академічного плагіату на стадіях виконання студентами-бакалаврами кваліфікаційної роботи передбачено процедуру розроблення провідними викладачами індивідуальних тем і завдань (або варіантів завдань) для виконання кваліфікаційної роботи, їхнє обговорення на засіданнях відповідних кафедр за профілем.</p> <p>Закінчена випускна кваліфікаційна робота має бути оцінена на дотримання вимог академічної доброчинності та відомості про неї розміщені на сайті вищого навчального закладу..</p>

6. Прикінцеві положення

Освітня програма оприлюднюється на сайті університету до початку прийому на навчання до університету відповідно до Правил прийому.

Відповідальність за впровадження освітньої програми та забезпечення якості вищої освіти несе Гарант освітньої програми та завідувачі кафедр металургії чавуну і сталі, електрометалургії ім. Гасіка М.І., теоретичних основ металургійних процесів УДУНТ.

**Перелік нормативних документів,
на яких базується освітньо-професійна програма**

1. Закон України “Про освіту” [Електронний ресурс]. – Режим доступу: <https://zakon.rada.gov.ua/laws/show/2145-19#Text>.
2. Закон “Про вищу освіту” [Електронний ресурс]. – Режим доступу: <https://zakon.rada.gov.ua/laws/show/1556-18#Text>.
3. Рівні Національної рамки кваліфікацій [Електронний ресурс]. – Режим доступу: <https://mon.gov.ua/ua/osvita/nacionalna-ramka-kvalifikacij/rivninacionalnoyi-ramkikvalifikacij>.
4. Національний класифікатор України: «Класифікація видів економічної діяльності» ДК 009:2010 [Електронний ресурс]. - Режим доступу: <http://www.ukrstat.gov.ua/>
5. Національний класифікатор України: «Класифікатор професій» ДК 003:2010 [Електронний ресурс]. - Режим доступу: <http://www.ukrstat.gov.ua/>
6. Стандарт вищої освіти України для першого (бакалаврського) рівня галузі знань 13 – Механічна інженерія, спеціальності 136 – Металургія. Затверджений наказом Міністерства освіти і науки України від 04.10.2018 року № 1072 – К.: МОН України, 2018. – 22 с. – Режим доступу: <https://mon.gov.ua/storage/app/media/vishcha-osvita/zatverdzeni%20standarty/12/21/136-Metalurhiya-bakalavr.pdf>
7. Ліцензійні умови провадження освітньої діяльності. Постанова КМУ від 30 грудня 2015 № 1187 (в редакції постанови КМУ від 24 березня 2021 р. № 365).
8. Методичні рекомендації щодо розроблення стандартів вищої освіти. Наказ МОНУ від 01.06.2017 № 600 (у редакції наказу МОНУ від 30.04.2020 № 584).
9. Положення про організацію освітнього процесу в Українському державному університеті науки і технологій [Електронний ресурс]. – Режим доступу: https://diit.edu.ua/upload/files/shares/9_Documents/learning_organization/polozhennya_oop.pdf
10. Лист МОНУ від 05.06.2018 № 1/9-377 «Щодо надання роз’яснень стосовно освітніх програм». 12. Лист МОНУ від 28.04.2017 № 1/9

Гарант освітньо-професійної програми,
доктор технічних наук, професор,
професор кафедри металургії чавуну і сталі УДУНТ.



Костянтин НІЗЯЄВ