

МІНІСТЕРСТВО ОСВІТИ І НАУКИ УКРАЇНИ
НАЦІОНАЛЬНА МЕТАЛУРГІЙНА АКАДЕМІЯ УКРАЇНИ

ОСВІТНЬО – ПРОФЕСІЙНА ПРОГРАМА

СПЕЦІАЛЬНА МЕТАЛУРГІЯ

другий (магістерський)

(назва рівня вищої освіти)

СПЕЦІАЛЬНІСТЬ 136 МЕТАЛУРГІЯ

(код та найменування спеціальності)

ГАЛУЗЬ ЗНАНЬ 13 МЕХАНІЧНА ІНЖЕНЕРІЯ

(шифр та назва галузі знань)

МАГІСТР

(кваліфікація)

**ЗАТВЕРДЖЕНО ВЧЕНОЮ
РАДОЮ**

Голова вченої ради

_____/_____/_____
(протокол № 2 від 04.05 2017р.)

Освітня програма вводиться в дію з _____ 2017р.

Ректор

_____/_____/_____
(наказ № 26-1 від 10.05 2017р.)

Дніпро 2017

ПЕРЕДМОВА

Освітньо-професійна програма «Спеціальна металургія» (Електротермія неорганічних матеріалів) другого (магістерського) рівня вищої освіти з підготовки магістрів у галузі знань 13 «Механічна інженерія», спеціальність 136 «Металургія»/

1. Внесено НМК НМетАУ зі спеціальності 136 «Металургія» (протокол № 4 від «11» 04 2017 р.)
2. Уведено вперше.

Розробники освітньо-професійної програми:

Гасик Михайло Іванович, гарант освітньо-професійної програми, керівник проектної групи, академік НАНУ, доктор технічних наук, професор, завідувач кафедри електрометалургії.

Гриншпунт Олександр Григорович, доктор технічних наук, професор кафедри електрометалургії.

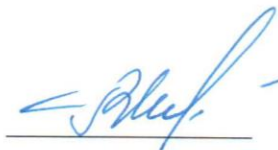
Дерев'янка Ігор Володимирович, кандидат технічних наук, доцент кафедри електрометалургії.

Цибуля Євген Ігорович, кандидат технічних наук, доцент кафедри електрометалургії.

Жаданос Олександр Володимирович, кандидат технічних наук, доцент кафедри електрометалургії.

Узгоджено:

Перший проректор НМетАУ, д.т.н.,
проф.



В.П. Іващенко

**1. Профіль освітньо-професійної програми «Спеціальна металургія»
(Електротермія неорганічних матеріалів) зі спеціальності
136 «Металургія»**

<i>Тип диплома та обсяг програми</i>	Диплом магістра; одиничний, подвійний; 90 кредитів ЄКТС; термін навчання – 1 рік 5 місяців.
<i>Вищий навчальний заклад</i>	Національна металургійна академія України (НМетАУ).
<i>Цикл/рівень</i>	НРК України – 7 рівень, FQ-EHEA - другий цикл, EQF-LLL - 7 рівень
<i>Акредитація</i>	Акредитується вперше
<i>Галузь знань</i>	13 Механічна інженерія
<i>Спеціальність</i>	136 Металургія
<i>Обмеження щодо форм навчання</i>	Без обмежень
<i>Освітня кваліфікація</i>	Магістр зі спеціальності «Металургія» за освітньо-професійною програмою «Спеціальна металургія» (Електротермія неорганічних матеріалів)

А Мета програми

Підготовка фахівців, здатних аналізувати, розробляти, оптимізувати і використовувати сучасні технології електрометалургійного виробництва в галузі електротермії неорганічних матеріалів, які володіють сучасним інженерним мисленням, теоретичними знаннями і практичними навичками, необхідними для розв'язання завдань предметної області діяльності з використанням сучасних уявлень термодинаміки металургійних процесів, аналізу та прогнозування типових та альтернативних технологічних процесів, загальних умов технологічного проектування та конструювання вузлів електрометалургійних агрегатів, інформаційних технологій, комп'ютерного моделювання. Надати освіту в галузі знань 13 «Механічна інженерія» за ОПП «Спеціальна металургія» (Електротермія неорганічних матеріалів) з широким доступом до працевлаштування. Забезпечити набуття студентами компетентностей, необхідних для виконання професійних завдань та обов'язків прикладного характеру, здатності до виробничої, інноваційної та наукової професійної діяльності та продовження освіти.

В Характеристика програми

1	<i>Предметна область, напрям</i>	<p>Об'єкти вивчення: сучасні типові та перспективні процеси, технології й устаткування, що забезпечують сталий розвиток та ресурсо-енергозбереження, при виробництві, неорганічних матеріалів зокрема абразивних матеріалів та вуглеграфітової продукції.</p> <p>Цілі навчання: підготовка фахівців, здатних аналізувати, розробляти, оптимізувати й використовувати сучасні та перспективні технології електротермії неорганічних матеріалів.</p> <p>Теоретичний зміст предметної області: теоретичні основи процесів спеціальної металургії в галузі електротермії неорганічних матеріалів.</p> <p>Методи, методики та технології: експериментальні методи дослідження матеріалів і процесів, методи моделювання, спеціальні наукові методи спрямовані на аналіз, розробку й оптимізація</p>
---	----------------------------------	--

		технологій спеціальної металургії в галузі електротермії неорганічних матеріалів зокрема виробництва абразивних матеріалів та вуглеграфітової продукції. Інструменти та обладнання: експериментально-вимірювальні інструменти, імітаційне технологічне обладнання що застосовуються при сучасному виробництві абразивних матеріалів та вуглеграфітової продукції, спеціалізоване програмне забезпечення.
2	<i>Фокус програми: загальна/спеціальна</i>	Загальна програма: «Металургія». Освітньо-професійна програма: «Спеціальна металургія» (Електротермія неорганічних матеріалів). Підготовка фахівців, здатних ґрунтуючись на наукових засадах аналізувати, розробляти, оптимізувати і використовувати сучасні та перспективні технології електрометалургійного виробництва з акцентом на процеси виробництва абразивних матеріалів та вуглеграфітової продукції, що забезпечують сталий розвиток та ресурсо-енергозаощадження у електрометалургійному виробництві.
3	<i>Орієнтація програми</i>	Програма освітньо-професійна; орієнтується на сучасні наукові та науково-практичні дослідження при виробництві абразивних матеріалів та вуглеграфітової продукції; проектування сучасного електрометалургійного обладнання та цехів; розробку інноваційних технологій, що забезпечують ресурсо- та енергозбереження та гарантують захист навколишнього середовища.
4	<i>Особливості програми</i>	Особливості освітньо-професійної програми полягають у її спрямованості на отримання поглиблених теоретичних та практичних знань зі спеціальності 136 Металургія у відповідності до ОПП «Спеціальна металургія» (Електротермія неорганічних матеріалів), що забезпечується вивченням дисциплін вільного вибору студента.
С Працевлаштування та придатність до подальшого навчання		
1	<i>Працевлаштування</i>	Може займати первинні посади <u>інженерні та керівні (низового управлінського персоналу без вимог до стажу)</u> , передбачені Національним класифікатором професій (ДК 003:2010) (3117 - технічні фахівці в галузі видобувної промисловості та металургії; «2147.2 – Інженер (металургія)»; «2147.2 –Інженер-технолог (металургія); «2149.2 – Інженер з керування й обслуговування систем»; «2149.2 – Інженер з комплектації устаткування й матеріалів»;«2149.2 – Інженер з організації експлуатації та ремонту»; «2149.2 – Інженер з підготовки виробництва»; «2149.2 – Інженер з профілактичних робіт»; «2149.2 – Інженер з ремонту»; «2149.2 – Інженер з розрахунків

		та режимів»; «2149.2 – Інженер з якості»; «2149.2 – Інженер із впровадження нової техніки й технології»; «2149.2 – Інженер-конструктор»; «2149.2 – Інженер-контролер»; «2149.2 – Інженер-лаборант»; «2149.2 – Інженер-технолог») та номенклатурами посад промислових підприємств, проектно-конструкторських та дослідних організацій, профіль або окремі напрямки діяльності яких відповідають одержаній професійній спеціальності магістра. Робота за фахом на металургійних підприємствах, науково-дослідних інститутах, вищих навчальних закладах, у тому числі інженерна, наукова та викладацька робота.
2	<i>Продовження освіти</i>	Можливість продовжувати навчання на третьому освітньо-науковому рівні вищої освіти, а також підвищувати кваліфікацію та отримувати додаткову післядипломну освіту.
D Стиль викладання		
1	<i>Підходи до викладання та навчання</i>	Студентоцентроване, проблемно-орієнтоване навчання, ініціативне самонавчання. Елементи дистанційного (on-line, електронного) навчання. Лекції, лабораторні заняття, практичні заняття, виконання індивідуальних завдань, самостійна робота з методичним забезпеченням дисциплін та ініціативна самостійна робота, виконання курсових проектів та робіт. Консультації. Практична підготовка студентів. Наукове керівництво, підтримка і консультування при підготовці випускної кваліфікаційної роботи.
2	<i>Система оцінювання</i>	Поточний контроль; модульний контроль; семестровий (підсумковий) контроль; державна атестація випускників. Основними формами контролю є: контрольна робота; комплексна контрольна робота; захист модульного індивідуального завдання; захист курсового проекту (роботи); залік; екзамен; захист випускної кваліфікаційної роботи.
E Програмні компетентності		
<i>Інтегральна компетентність (ІК):</i> здатність розв'язувати складні задачі і проблеми у металургії або у процесі навчання, що передбачає проведення досліджень та/або здійснення інновацій та характеризується невизначеністю умов і вимог.		
1	<i>Загальні</i>	ЗК1. Здатність проведення досліджень на відповідному рівні. ЗК2. Здатність до пошуку, оброблення та аналізу інформації з різних джерел. ЗК3. Здатність бути критичним і самокритичним. ЗК4. Навички міжособистісної взаємодії. ЗК5. Здатність мотивувати людей та рухатися до спільної мети. ЗК6. Здатність спілкуватися з представниками

		<p>інших професійних груп різного рівня (з експертами з інших галузей знань/видів економічної діяльності).</p> <p>ЗК7. Цінування та повага різноманітності та мультикультурності.</p> <p>ЗК8. Здатність працювати в міжнародному контексті.</p> <p>ЗК9. Здатність розробляти проекти та управляти ними.</p> <p>ЗК10. Здатність виявляти ініціативу та підприємливість.</p> <p>ЗК11. Здатність діяти на основі етичних міркувань (мотивів).</p> <p>ЗК12. Визначеність і наполегливість щодо поставлених завдань і взятих обов'язків.</p> <p>ЗК13. Прагнення до збереження навколишнього середовища.</p> <p>ЗК14. Здатність діяти соціально відповідально та свідомо.</p>
2	Фахові нормативні	<p>ФКН1. Здатність працювати в групі над великими проектами в галузі металургії.</p> <p>ФКН2. Здатність застосовувати системний підхід до вирішення інженерних проблем на основі досліджень в рамках спеціальності.</p> <p>ФКН3. Здатність розуміти потреби користувачів і клієнтів.</p> <p>ФКН4. Здатність розуміти і враховувати соціальні, екологічні, етичні, економічні та комерційні міркування, що впливають на реалізацію технічних рішень в металургії.</p> <p>ФКН5. Здатність демонструвати розуміння широкого міждисциплінарного інженерного контексту і його основних принципів при вирішенні металургійних проблем.</p> <p>ФКН6. Здатність демонструвати розуміння необхідності дотримання професійних і етичних стандартів високого рівня при вирішенні проблем.</p> <p>ФКН7. Здатність демонструвати розуміння правових рамок, що мають відношення до діяльності в металургії, зокрема у відношенні до персоналу, здоров'я, безпеки і ризику (у тому числі екологічного ризику).</p> <p>ФКН8. Здатність демонструвати розуміння відповідних кодексів практики і промислових стандартів у металургійному виробництві та наукових дослідженнях в сфері металургії.</p> <p>ФКН9. Здатність демонструвати широке розуміння проблем якості в металургії.</p> <p>ФКН10. Здатність досліджувати, аналізувати і вдосконалювати технологічні процеси в металургії відповідно до спеціальності.</p> <p>ФКН11. Здатність науково обґрунтовувати вибір</p>

		<p>матеріалів, основного та допоміжного обладнання для реалізації металургійних технологій.</p> <p>ФКН12. Здатність оцінювати ризики при плануванні або впровадженні нових технологічних процесів.</p> <p>ФКН13. Уміння грамотно здійснювати аналіз і синтез при вивченні технічних систем у металургії.</p> <p>ФКН14. Уміння вибирати і застосовувати на практиці методи дослідження, планування і проводити необхідні експерименти, інтерпретувати результати і робити висновки щодо оптимальності рішень, що приймаються.</p> <p>ФКН15. Уміння враховувати сучасні тенденції проектування технологій в металургії.</p>
3	<i>Фахові додаткові</i>	<p>ФКД 1. Здатність використовувати знання з фізико-хімії та термодинаміки металургійних процесів, тепло- та масообмінних процесів, для прийняття технологічних рішень з вдосконалення, оптимізації та поліпшення якісних і кількісних показників основних процесів електрометалургійного виробництва;</p> <p>ФКД 2. Здатність використовувати теоретичні знання те специфіку процесів виробництва абразивних матеріалів та вуглеграфітової продукції, сучасних способів термодинамічних розрахунків з використанням спеціалізованого математичного та програмного апарату для пошуку та розробки перспективних напрямів вдосконалення існуючих технологій;</p> <p>ФКД 3. Здатність поставити задачу математичного та фізичного моделювання технологічного об'єкту електрометалургійного виробництва абразивних матеріалів та вуглеграфітової продукції, розробити алгоритм її вирішення, виконати аналіз отриманих результатів, проводити аналіз показників технологічних процесів виробництва абразивних матеріалів та вуглеграфітової продукції з метою забезпечення їх оптимальних режимів;</p> <p>ФКД 4. Здатність оптимізувати конструкційні параметри електрометалургійного обладнання та режимні параметри технологічних процесів по заданому критерію з урахуванням існуючих обмежень.</p> <p>ФКД 5. Здатність прогнозувати поведінку об'єкту досліджень при зміні параметрів його стану, обґрунтовувати та визначати основні структурно-технологічні зв'язки при виробництві абразивних матеріалів та вуглеграфітової продукції.</p>

		<p>ФКД 6. Здатність демонструвати знання і розуміння основних видів навчальних занять в сфері матеріалів всіх етапів електromеталургійного виробництва, організації навчального процесу і наукової роботи та їх документального супроводження.</p> <p>ФКД 7. Здатність підготовлювати та проводити навчальні заняття по дисциплінах пов'язаних зі обраною ОПП, демонструвати навички комунікації зі студентами та колегами.</p> <p>ФКД 8. Здатність здійснювати спеціалізовані наукові дослідження, проводити аналіз їх результатів та розробку рекомендації, щодо вдосконалення технологічного процесу в умовах сучасного електromеталургійного виробництва.</p>
Е	Програмні результати навчання	
1	<p>РН1. Розробляти технологію виробництва з урахуванням його особливостей та визначати оптимальний режим роботи обладнання за спеціальністю.</p> <p>РН2. Уміти за допомогою спеціалізованих сучасних методів та засобів обробляти статистичні дані, розраховувати та оптимізувати технологічні параметри.</p> <p>РН3. Розробляти заходи з охорони праці та навколишнього середовища при проведенні досліджень та у виробничій діяльності.</p> <p>РН4. Сприймати та розуміти науково-технічну іноземну літературу зі спеціальності, складати науково-технічну документацію іноземною мовою; спілкуватися на професійні теми іноземною мовою.</p> <p>РН5. Пояснювати процеси, що відбуваються на основних етапах металургійного виробництва, відповідно до спеціальності.</p> <p>РН6. Застосовувати набуті теоретичні знання в інженерній практиці відповідно до спеціальності.</p> <p>РН7. Співвідносити хімічний склад, структуру і властивості матеріалів металургійного виробництва.</p> <p>РН8. Вміти сформулювати системні уявлення про умови, фактори, засади функціонування і розвитку національної економіки в глобальному середовищі.</p> <p>РН9. Аналізувати і вирішувати складні інженерні проблеми в металургії.</p> <p>РН10. Аналізувати енергетичну ефективність технологічних процесів та обладнання, відповідно до спеціальності, та розробляти заходи з енергозбереження.</p> <p>РН11. Вміти застосовувати набуті навички для забезпечення охорони, використання та захисту прав інтелектуальної власності.</p> <p>РН12. Організовувати і керувати лабораторним контролем сировини і продукції металургійного виробництва відповідно до спеціальності.</p> <p>РН13. Обрати і обґрунтувати вихідну сировину, матеріали та напівпродукти відповідно до умов металургійного виробництва за спеціальністю з урахуванням технологічних та інших невизначеностей.</p> <p>РН14. Розрахувати витратні показники сировини, матеріалів та енергії, оцінити вплив на продуктивність агрегату та на якість кінцевого продукту за спеціальністю вихідних параметрів з урахуванням технологічних та інших невизначеностей.</p> <p>РН15. Виконати фрагменти маркетингової програми і стратегії маркетингу, оцінити шляхи просування металургійної продукції до споживача, методи встановлення цін на неї.</p> <p>РН16. Запропонувати заходи з охорони праці від шуму, вібрації, збиткової теплоти та дії електричного струму, розробити первинні заходи з пожежної безпеки для заданих умов металургійного виробництва.</p> <p>РН17. Керувати складними металургійними процесами.</p>	

- РНД 1. Знати класифікацію математичних моделей технологічних процесів, методи їх побудови з використанням апарату статистичного аналізу технологічних параметрів, теоретичні основи планування експерименту на електротермічних об'єктах та оптимізації технологічних параметрів процесів спеціальної електрометалургії.
- РНД 2. Вміти поставити задачу математичного моделювання технологічного об'єкту електротермічного виробництва, вирішити її з використанням сучасних методів та алгоритмів, виконати аналіз отриманих результатів, провести аналіз отриманих показників електротермічних процесів та забезпечити оптимальні технологічні режими виробництва абразивних матеріалів і виробів з них та вуглеграфітової продукції.
- РНД 3. Знати класифікацію систем управління і регулювання, особливості електротермічних процесів як об'єктів автоматичного управління і регулювання, правила розробки алгоритмів автоматизації електротермічних процесів, призначення, мету та функції АСУ ТП та її роль у електрометалургійному виробництві.
- РНД 4. Вміти розробити структурну схему алгоритму управління електрометалургійним агрегатом і процесом, скласти структурну схему АСУ ТП, підібрати її основні компоненти, проводити аналіз показників електрометалургійних процесів за результатами інформації, що відображаються на пульті управління з метою прийняття оптимальних технологічних рішень.
- РНД 5. Здатність використовувати знання з фізико-хімії, термодинаміки та кінетики металургійних процесів, для розробки нових та вдосконалення існуючих технологічних рішень з метою поліпшення якісних і кількісних показників основних процесів виробництва абразивних матеріалів і виробів з них та вуглеграфітової продукції;
- РНД 6. Здатність використовувати теоретичні знання з термодинаміки та кінетики електрометалургійних процесів з урахуванням їх специфіки для термодинамічних розрахунків з використанням спеціалізованого математичного та програмного апарату для пошуку та розробки перспективних напрямів вдосконалення технології виробництва абразивних матеріалів і виробів з них та вуглеграфітової продукції;
- РНД 7. Вміти аналізувати складові частини галузевого стандарту вищої освіти, складати фрагменти робочого плану дисципліни, складати план проведення практичних, лабораторних занять, готувати окремі навчальні матеріали з лабораторних робіт та проводити лабораторні роботи зі студентами під наглядом викладача, аналізувати відповіді студентів та вибирати критерії оцінки їх знань, об'єктивно оцінювати їх рівень підготовки з окремих дисциплін та видів занять;
- РНД 8. Знати сучасні методи аналітичного, теоретичного та експериментального дослідження, та користуючись науково-технічною літературою за спеціальністю, проводити критичний аналіз існуючих результатів за темою досліджень;
- РНД 9. Знати основні задачі та напрямки досліджень, що проводяться у галузі виробництва абразивних матеріалів і виробів з них та вуглеграфітової продукції, уміти визначити мету дослідження;
- РНД 10. Знати основні методики та методи досліджень, що проводяться у електрометалургійному виробництві;
- РНД 11. Уміти організувати та провести дослідження у конкретних умовах електрометалургійного виробництва;
- РНД 12. Знати інноваційні напрямки вдосконалення технологій з метою покращення якості керамічних зв'язок та виробів з абразивних матеріалів, а також зниження їх собівартості;
- РНД 13. Знати інноваційні напрямки вдосконалення технологій з метою покращення якості абразивних матеріалів, а також зниження їх собівартості;
- РНД 14. Знати інноваційні напрямки вдосконалення технологій з метою покращення якості вуглецевих мас і графітової продукції, а також зниження їх собівартості;
- РНД 15. Вміти проводити аналіз енерготехнологічних показників процесів виробництва абразивних матеріалів в напрямку зменшення шкідливого впливу на екологію;
- РНД 16. Вміти проводити аналіз енерготехнологічних показників процесів виробництва вуглеграфітової продукції в напрямку зменшення шкідливого

	<p>впливу на екологію;</p> <p>РНД 17. Знати сучасні вимоги до основного і допоміжного обладнання електрометалургійного виробництва, теоретичні основи виробництва абразивних матеріалів і виробів з них, сучасні технології їх обробки, перспективні напрями розвитку електротермії неорганічних матеріалів;</p> <p>РНД 18. Знати сучасні вимоги до основного і допоміжного обладнання електрометалургійного виробництва, теоретичні основи виробництва вуглеграфітових матеріалів і виробів з них, сучасні технології їх обробки, перспективні напрями розвитку електротермії неорганічних матеріалів;</p> <p>РНД 19. Вміти керувати виробництвом, виконувати розрахунки технологічних параметрів устаткування для виробництва абразивних матеріалів і виробів з них, проводити аналіз технічних показників процесів електротермічного виробництва.</p> <p>РНД 20. Вміти керувати виробництвом, виконувати розрахунки технологічних параметрів устаткування для виробництва вуглеграфітових матеріалів і виробів з них, проводити аналіз технічних показників процесів електротермічного виробництва.</p> <p>РНД 21. Уміти вибирати основні і допоміжні матеріали для виготовлення абразивних виробів машинобудівного призначення, способи реалізації основних технологічних процесів. Застосовувати способи раціонального використання сировинних, енергетичних та інших видів ресурсів, сучасні методи розробки маловідходних, енергозберігаючих та екологічно чистих технологій виробництва абразивного інструменту та керамічних зв'язок .</p> <p>РНД 22. Знати теоретичні і технологічні основи виробництва особливо якісних електросталей і сплавів методами спеціальної електрометалургії (ЕШП, ВДП, ЕПП).</p> <p>РНД 23. Знати призначення, загальний устрій та принцип роботи агрегатів спеціальної електрометалургії.</p> <p>РНД 24. Вміти визначити основні технологічні режими ЕШП, ВДП, ЕПП з метою забезпечення оптимальних показників роботи агрегатів.</p> <p>РНД 25. Знати основи технологічної та електричної роботи сучасних електротермічних печей та агрегатів спеціальної електрометалургії.</p> <p>РНД 26. Знати схеми електроживлення електротермічного виробництва, узагальненні поняття про електричні та робочі характеристики електропічних установок, як споживачів електроенергії.</p> <p>РНД 27. Знати електричні та робочі характеристики руднотермічних електричних печей, будову робочого простору руднотермічних електричних печей, розподіл струму та енергії у їх ваннах;</p> <p>РНД 28. Знати класифікацію задач оптимізації технологічних процесів електрометалургійного виробництва (задачі лінійного, нелінійного, динамічного програмування), методи їх вирішення з використанням сучасних комп'ютерних програм.</p> <p>РНД 29. Знати технологію і устаткування первинної обробки рудної і вторинної сировини.</p> <p>РНД 30. Вміти вибрати технологію підготовки сировини для отримання заданого цільового продукту.</p>	
Г	Академічна мобільність	
1	<i>Національна кредитна мобільність</i>	На підставі договорів про співробітництво між вітчизняними вищими навчальними закладами (науковими установами) або їх основними структурними підрозділами, а також може бути реалізована вітчизняним учасником освітнього процесу з власної ініціативи, підтриманої адміністрацією НМетАУ, на основі індивідуальних запрошень та інших механізмів, передбачених законодавством.
2	<i>Міжнародна кредитна мобільність</i>	На основі двосторонніх договорів між НМетАУ та вищими навчальними закладами зарубіжних країн-партнерів за програмою паралельного навчання. Індивідуальна академічна мобільність можлива за

		рахунок участі у програмах проекту Erasmus+ і Tempus.
3	Навчання іноземних здобувачів вищої освіти	Навчання іноземних студентів проводиться на загальних умовах та засвоєнні дисциплін, передбачених навчальним планом. Методика викладання українською (частково англійською) мовою.

2. Основні компоненти освітньо-професійної програми

2.1 Перелік компонент освітньо-професійної програми

Код н/д	Компоненти освітньо-професійної програми (навчальні дисципліни, курсові проекти (роботи), практики, кваліфікаційна робота)	Кількість кредитів	Форма підсумкового контролю
1	2	3	4
Обов'язкові компоненти			
I. Цикл загальної підготовки			
ОК 1.	Основи маркетингу	3	диференційований залік
ОК 2.	Національна економіка	3	диференційований залік
ОК 3.	Професійна іноземна лексика	4	екзамен
ОК 4.	Основи інтелектуальної власності	3	диференційований залік
II. Цикл професійної підготовки			
ОК 5.	Охорона праці в галузі та цивільний захист	3	екзамен
ОК 6.	Сталий розвиток в промисловості	3	диференційований залік
ОК 7.	Методи прикладного статистичного аналізу	4	екзамен
ОК 8.	Сучасні інформаційно-комунікаційні технології	4	екзамен
ОК 9.	Тепломасообмін в металургійних системах	3	диференційований залік
ОК 10.	Магістерська (переддипломна) практика	6	диференційований залік
ОК 11.	Виконання магістерської роботи	24	магістерська робота
Загальний обсяг обов'язкових компонент:		60	
Вибіркові компоненти (дисципліни вільного вибору студента)			
ВК 1	Прикладна термодинаміка та кінетика електротермічних процесів	3	диференційований залік
ВК 2	Теоретичні та технологічні особливості виробництва абразивних матеріалів	4	екзамен
	Курсова робота з ВК 2.	1	курслова робота
ВК 3	Дослідження за фахом	5	екзамен
	Курсова робота з ВК 3	1	курслова робота
ВК 4	Теоретичні та технологічні	4	екзамен

	особливості виробництва вуглецевих мас і електродної продукції		
ВК 5.	Фізико-хімічні процеси виробництва керамічних зв'язок і випалювання абразивних інструментів	3	диференційований залік
ВК 6	Моделювання технологічних процесів за фахом	4	екзамен
ВК 7	Алгоритмізація управління технологічними процесами за фахом	3	екзамен
ВК 8	Науково-педагогічний практикум	4	екзамен
ВК 9	Підготовка рудної та вторинної сировини	4	екзамен
	Курсова робота з ВК 9	1	курслова робота
ВК 10	Електричні режими роботи електродпечей	4	екзамен
ВК 11	Теорія і технологія спеціальної електрометалургії	4	екзамен
ВК 12	Оптимізація електротермічних процесів	3	екзамен
Загальний обсяг вибіркового компонента: З числа дисциплін вільного вибору (ВК1-ВК12) студенти мають обрати будь які дисципліни загальним обсягом 30 кредитів ЄКТС (при цьому сумарна кількість кредитів ЄКТС у кожному навчальному семестрі не має перевищувати 15)		30	
ЗАГАЛЬНИЙ ОБСЯГ ОСВІТНЬО-ПРОФЕСІЙНОЇ ПРОГРАМИ:		90	

3. Форма атестації здобувачів вищої освіти

Атестація випускників освітньої програми спеціальності 136 – «Металургія» проводиться у формі публічного захисту випускної кваліфікаційної магістерської роботи, яка має продемонструвати здатність випускника розв'язувати складні завдання і проблемні задачі металургії на основі досліджень та/або здійснення інновацій за наявності невизначених умов і певних вимог.

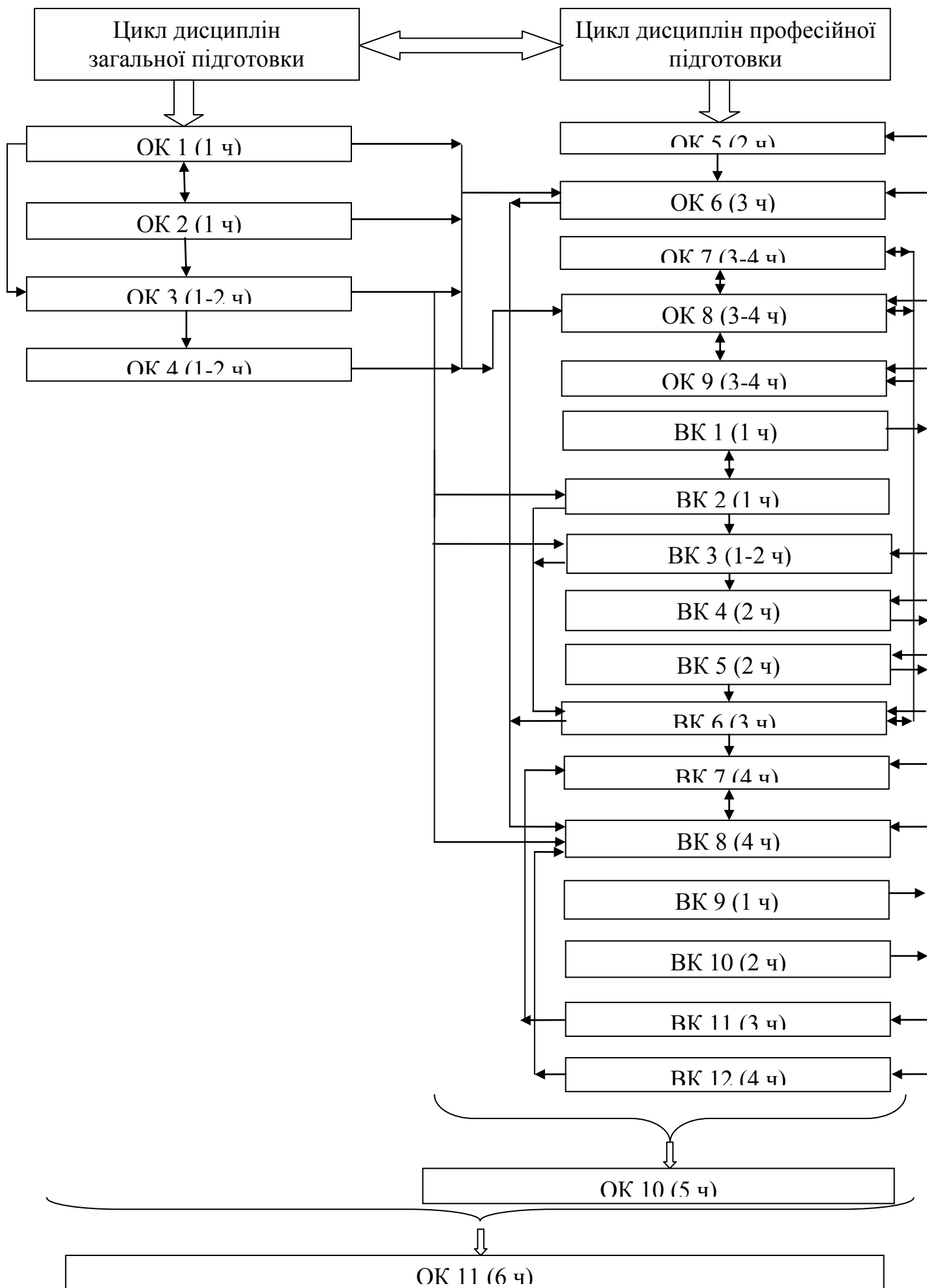
Основний текст роботи повинен бути оформлений відповідно до вимог, установлених НМетАУ.

Атестація магістра підтверджується видачею документу встановленого зразка про присудження йому ступеня магістра із присвоєнням кваліфікації: Магістр з «Металургії» освітньо-професійною програмою «Спеціальна металургія» (Електротермія неорганічних матеріалів).

Для запобігання та виявлення академічного плагіату на стадіях виконання студентами-магістрантами кваліфікаційної роботи передбачено процедуру розроблення провідними викладачами індивідуальних тем і завдань (або варіантів завдань) для виконання кваліфікаційної роботи, їхнє обговорення на засіданнях кафедри металургії сталі.

Закінчена випускна кваліфікаційна робота має бути перевірена на плагіат та відомості про неї розміщена на сайті вищого навчального закладу

2.2 Структурно-логічна схема ОПП



**Перелік нормативних документів,
на яких базується освітньо-професійна програма**

1. Закон «Про вищу освіту». – Режим доступу: <http://zakon4.rada.gov.ua/laws/show/1556-18>.
2. НРК. – Режим доступу: <http://zakon4.rada.gov.ua/laws/show/1341-2011-п>.
3. Перелік галузей знань і спеціальностей. – Режим доступу: <http://zakon4.rada.gov.ua/laws/show/266-2015-п>.
4. Національний класифікатор України: «Класифікатор професій» ДК 003:2010. // Видавництво «Соцінформ», – К.: 2010.
5. Розроблення освітніх програм. Методичні рекомендації / Авт.: В.М. Захарченко, В.І. Луговий, Ю.М. Рашкевич, Ж.В. Таланова/ За ред. В.Г. Кременя. – К. : ДП «НВЦ «Пріоритети», 2014. – 120 с.
6. Положення про організацію освітнього процесу в Національній металургійній академії України. – Режим доступу: http://nmetau.edu.ua/file/organizatsiya_osvit_prot.pdf

Гарант освітньо-професійної програми,
керівник проектної групи, академік НАНУ,
доктор технічних наук, професор,
завідувач кафедри електрометалургії.

 М.І. Гасик

Доктор технічних наук,
професор кафедри електрометалургії

 О.Г. Гриншпунт

Кандидат технічних наук,
доцент кафедри електрометалургії

 І.В. Дерев'яноко

Кандидат технічних наук,
доцент кафедри електрометалургії

 С.І. Цибуля

Кандидат технічних наук,
доцент кафедри електрометалургії

 О.В. Жаданос